

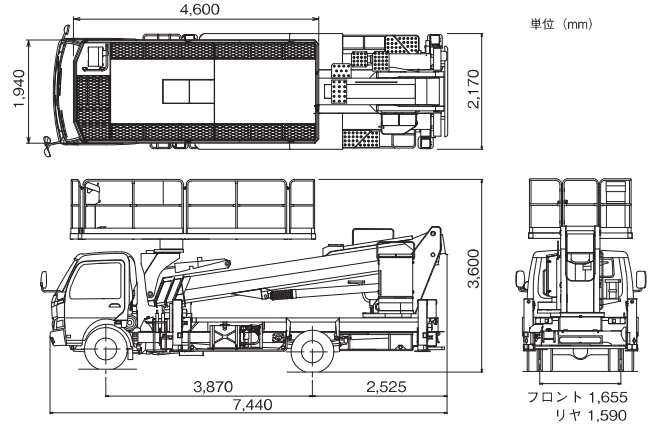
トラック式高所作業車

TADANO AT-200S

■ 主要諸元

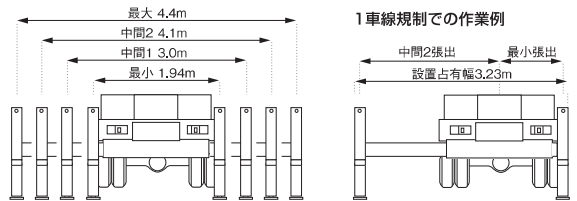
		AT-200S (II)
デッキ	積載荷重	1,000kg
	最大地上高	19.7m
	最大作業半径	11.4m(100kg積載時)
	外寸法(長さ×幅×手すり高さ)	4.6m×1.94m×1.01m
	旋回角度/旋回速度	360°連続/0.9min ⁻¹ {rpm}
デッキ装置	自動水平装置	複動油圧式シリンダ起伏シリンダ連動式
	旋回装置	油圧モータ駆動ウォーム歯車減速式、ボールベアリング式
ブーム	起伏角度/上げ速度	-17°~79°/61s
	長さ	5.41m~16.21m
	伸ばし速度	10.8m/56s
	旋回角度/速度	360°連続/0.8min ⁻¹ {rpm}
	形式	4段油圧同時伸縮式、箱形断面溶接構造
伸縮装置	起伏装置	複動油圧シリンダ直押し式
	伸縮装置	複動油圧シリンダ直押し式及びワイヤロープ式
	旋回装置	油圧モータ駆動ウォーム歯車減速式、ボールベアリング式
アウトリガ	全油圧式H型、箱形断面溶接構造、スライド・ジャッキ各個操作装置付	
	張出幅	1.94m/3.0m/4.1m/4.4m
油圧ポンプ	ギヤポンプ	
作動油タンク容量	約90L	
操作装置	デッキ部	デッキ垂直・水平移動、ブーム旋回、ブーム伸縮、ブーム起伏、デッキ旋回、アクセル、緊急停止、自動格納、非常用ポンプ、デッキ水平調整、音量調整、エンジン始動・停止、〔モニタ機能:AMC限界、緊急停止、モーメント表示、AMC電源、AMC異常、ブーム格納位置、デッキ格納位置〕
	旋回台部	ブーム旋回、ブーム伸縮、ブーム起伏、デッキ旋回、デッキ水平調整、自動格納、アクセル、非常用ポンプ、緊急停止、非常用スイッチ〔モニタ機能:デッキ旋回角度、ブーム長さ、ブーム旋回角度、ブーム起伏角度、アウトリガ張出幅、作業半径、緊急停止、AMC限界・異常〕
	キャリヤ部	エンジン始動・停止、アクセル、アウトリガ張出・格納〔アウトリガ張出モニタ〕
制御装置	起伏速度制御装置、旋回速度制御装置、デッキ・ブーム自動格納装置、オートアクセル装置(レバー操作に連動)	
安全装置	過負荷防止装置(AMC)、音声警報装置、車両・ブーム干渉防止装置、ブーム・デッキ干渉防止装置、フットスイッチ(デッキ部)、操作ボックスガード、操作レバーガード、非常用ポンプ、緊急停止装置(表示灯付)、ジャッキインタロック装置、ブームインタロック装置、アウトリガインジケータ、油圧シリンダロック装置、油圧安全弁、水準器	
標準装置	積算計(アワメータ)	
標準付属品	盤木、タイヤ歯止め	
オプション	デッキ自動運転装置、デッキ車幅飛出防止装置、作業状態表示装置(地上高さ、作業半径、積載可能荷重)、干渉防止解除装置、電源取出(AC 100V 10A)、キャブ上デッキ、作業灯(デッキ部)、ジャッキマーカーランプ、安全ベルト、工具、グリースポンプ	
架装対象車	3.5t車級	

■ 外観図

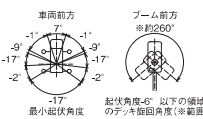
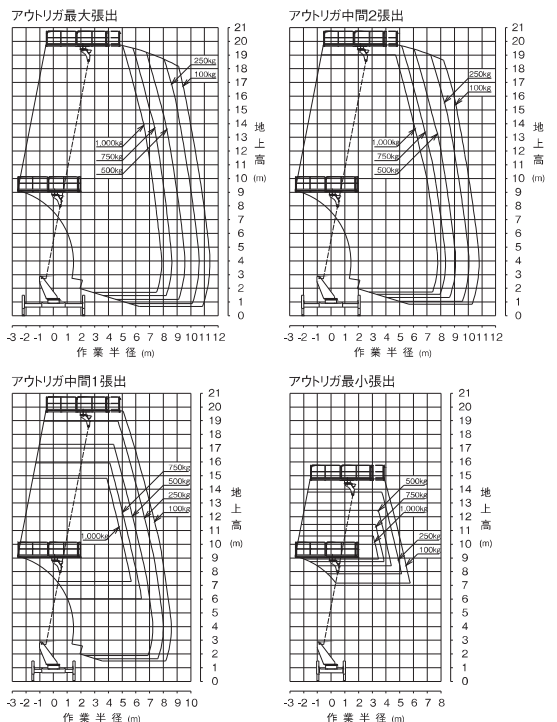


※架装車により異なります。

■ アウトリガ



■ 作業範囲図



注意

1. 作業範囲は水平堅土上に於けるものでブームのたわみは含んでおりません。
2. 全アウトリガ最大張出時の性能は全周同一です。
3. 本機は、キャブやアウトリガ等とブーム、デッキとの干渉を避けるため、ブーム旋回位置により最小起伏角度が異なります。

※起伏角度-6°以下の領域ではデッキ旋回角度の制限があります。