



タダノ 高所作業車 スカイボーイ

AT-280XTG 型

仕 様 書

スペック番号 AT-280X-1-00001

株式会社 タダノ

管理番号 JA-01

AT-280XTG型 高所作業車

1. 作業装置主要諸元

バスケット積載荷重		200 kg 又は 2 名
バスケット最大地上高		28.0 m
バスケット最大作業半径		15.7 m
バスケット内寸法	(長さ×幅×深さ)	0.7 m× 1.2 m× 0.96 m
バスケットスイング角度		左 97° ~ 右 103°
ブーム起伏角度		-12° ~ 82°
ブーム上げ速度		-12° ~ 82° / 50s
ブーム長さ		7.10 m ~ 26.52 m
ブーム伸ばし速度		19.42 m/ 67s
旋回角度		360° 連続
旋回速度		1.0 min ⁻¹ {rpm}
バスケット装置	バスケット	パイプ製 (扉付き)
	自動水平装置	複動油圧シリンダ上下連動式
	スイング装置	電動モータ駆動歯車減速式
ブーム形式		5 段油圧同時伸縮式 多角形断面溶接構造
ブーム起伏装置		複動油圧シリンダ直押式
ブーム伸縮装置		複動油圧シリンダ直押式及びワイヤロープ式
旋回装置		油圧モータ駆動ウォーム歯車減速式 ボールベアリング式
バスケット側リモコン装置		電気式 (有線)
アウトリガ		全油圧式 H 型 箱形断面溶接構造 スライド・ジャッキ各個操作装置付 最大張出幅 4.10 m
油圧ポンプ		ギヤポンプ
作動油タンク容量		約 110 L
操作装置	バスケット部	垂直・水平移動 ブーム旋回 ブーム伸縮 ブーム起伏 バスケットスイング ブーム自動格納 エンジン始動・停止 アクセル (2 速、オートアクセル) 緊急停止 フットスイッチ アイドリングストップ入・切 非常用ポンプ

		垂直・水平一個別切替
		(AMC 限界、緊急停止、垂直・水平選択、個別選択、 車両バッテリー電圧監視の各モニタ)
	旋 回 台 部	ブーム旋回 ブーム伸縮 ブーム起伏 ブーム自動格納 アクセル (2 速、オートアクセル) 緊急停止 (表示灯付) 非常用ポンプ 非常スイッチ バスケット水平調整 下部優先スイッチ
	アウトリガ部	アウトリガ張出・格納 エンジン始動・停止 アクセル (2 速、オートアクセル) 非常用ポンプ 緊急停止 (表示灯付)
制 御 装 置		垂直・水平移動装置 起伏・旋回速度制御装置 緩起動・緩停止装置 ストロークエンドクッション装置 バスケット・ブーム自動格納装置 オートアクセル装置 (レバー及びスイッチ操作に連動) アイドリングストップ装置
安 全 装 置		過負荷防止装置 (AMC) ブーム干渉防止機能付 自己診断機能付 墜落制止用器具用ロープ掛け フットスイッチ (バスケット部) 操作レバーガード 非常用ポンプ 緊急停止装置 (表示灯付) ジャッキインタロック装置 ブームインタロック装置 アウトリガインジケータ 油圧シリンダロック装置 シフトレバーインタロック装置 パーキングブレーキ警報装置 PTO 切り忘れ警報装置 油圧安全弁 水準器

装 備 品
標 準 付 属 品
オ プ シ ョ ン

積算計（アワメータ）
テレマティクス用通信端末
盤木（ゴム製）
タイヤ歯止め（樹脂製）
バスケット部作業灯（LED）
100V 電源取出口（定格 100V-10A）
タッチスイッチ
墜落制止用器具
下部比例制御操作装置
工具
グリースポンプ
盤木（木製）
タイヤ歯止め（ゴム製）
黄色マーカランプ（LED）
アウトリガ操作部照明（LED）
排出ガス浄化装置警報（バスケット部）
手すりガード

2. 車両主要諸元

いすゞキャリヤ

◎ キャリヤ

キャリヤ型式	2PG-NPR88N		
エンジン	型	式	4JZ1-TCS
	総排気量		2.999 L
	最高出力		110 kW{150PS}/2,800 rpm
	最大トルク		375 N・m{38.2 kgf・m}/1,280~2,800 rpm
変速機	前進6段、後退1段		
バッテリー電圧	24V		
燃料タンク容量	87 L		
乗車定員	3名		
タイヤ	前	輪	205/80R17.5 120/118L LT
	後	輪	205/80R17.5 120/118L LT

◎ 寸法

全長	7,755 mm		
全幅	2,070 mm		
全高	3,500 mm		
軸距	3,395 mm		
輪距	前	輪	1,680 mm
	後	輪	1,525 mm

◎ 重量 (標準)

車両重量	7,140 kg
最大積載量	100 kg
車両総重量	7,405 kg

◎ 走行性能

最高速度	105 km/h (計算値)
登坂能力	(tan θ) 0.52 (計算値)
最小回転半径	6.1 m

◎ 装備品

エアコン
スペアタイヤ
工具

2. 車両主要諸元

いすゞキャリヤ

◎ キャリヤ

キャリヤ型式	2PG-NPR88N (スモーカー—Ex)		
エンジン	型	式	4JZ1-TCS
	総排気量		2.999 L
	最高出力		110 kW{150PS}/2,800 rpm
	最大トルク		375 N・m{38.2 kgf・m}/1,280~2,800 rpm
変速機	前進6段、後退1段		
バッテリー電圧	24V		
燃料タンク容量	87 L		
乗車定員	3名		
タイヤ	前	輪	205/80R17.5 120/118L LT
	後	輪	205/80R17.5 120/118L LT

◎ 寸法

全長	7,755 mm		
全幅	2,070 mm		
全高	3,500 mm		
軸距	3,395 mm		
輪距	前	輪	1,680 mm
	後	輪	1,525 mm

◎ 重量 (標準)

車両重量	7,160 kg
最大積載量	100 kg
車両総重量	7,425 kg

◎ 走行性能

最高速度	120 km/h (計算値)	
登坂能力	(tan θ)	0.45 (計算値)
最小回転半径	6.1 m	

◎ 装備品

エアコン
スペアタイヤ
工具

2. 車両主要諸元

日野キャリヤ

◎ キャリヤ

キャリヤ型式	2PG-XZU712M
エンジン	型式 N04C-WD
	総排気量 4.009 L
	最高出力 110 kW{150PS}/2,380 rpm
	最大トルク 440 N・m{44.9 kgf・m}/1,300~2,380 rpm
変速機	前進6段、後退1段
バッテリー電圧	24V
燃料タンク容量	70 L
乗車定員	3名
タイヤ	前後輪 215/85R16 120/118L
	前後輪 215/85R16 120/118L

◎ 寸法

全長	7,765 mm
全幅	2,070 mm
全高	3,470 mm
軸距	3,430 mm
前輪距	1,665 mm
後輪距	1,520 mm

◎ 重量 (標準)

車両重量	7,100 kg
最大積載量	100 kg
車両総重量	7,365 kg

◎ 走行性能

最高速度	135 km/h (計算値)
登坂能力	(tan θ) 0.42 (計算値)
最小回転半径	5.7 m

◎ 装備品

エアコン
スペアタイヤ
工具

2. 車両主要諸元

日野キャリヤ

◎ キャリヤ

キャリヤ型式	2PG-XZU712M (自動変速機車)		
エンジン	型式	N04C-WD	
	総排気量	4.009 L	
	最高出力	110 kW{150PS}/2,380 rpm	
	最大トルク	440 N・m{44.9 kgf・m}/1,300~2,380 rpm	
変速機	自動変速機 前進6段、後退1段		
バッテリー電圧	24V		
燃料タンク容量	70 L		
乗車定員	3名		
タイヤ	前輪	215/85R16 120/118L	
	後輪	215/85R16 120/118L	

◎ 寸法

全長	7,765 mm		
全幅	2,070 mm		
全高	3,470 mm		
軸距	3,430 mm		
輪距	前輪	1,665 mm	
	後輪	1,520 mm	

◎ 重量 (標準)

車両重量	7,145 kg		
最大積載量	100 kg		
車両総重量	7,410 kg		

◎ 走行性能

最高速度	140 km/h (計算値)		
登坂能力	(tan θ)	0.24 (計算値)	
最小回転半径	5.7 m		

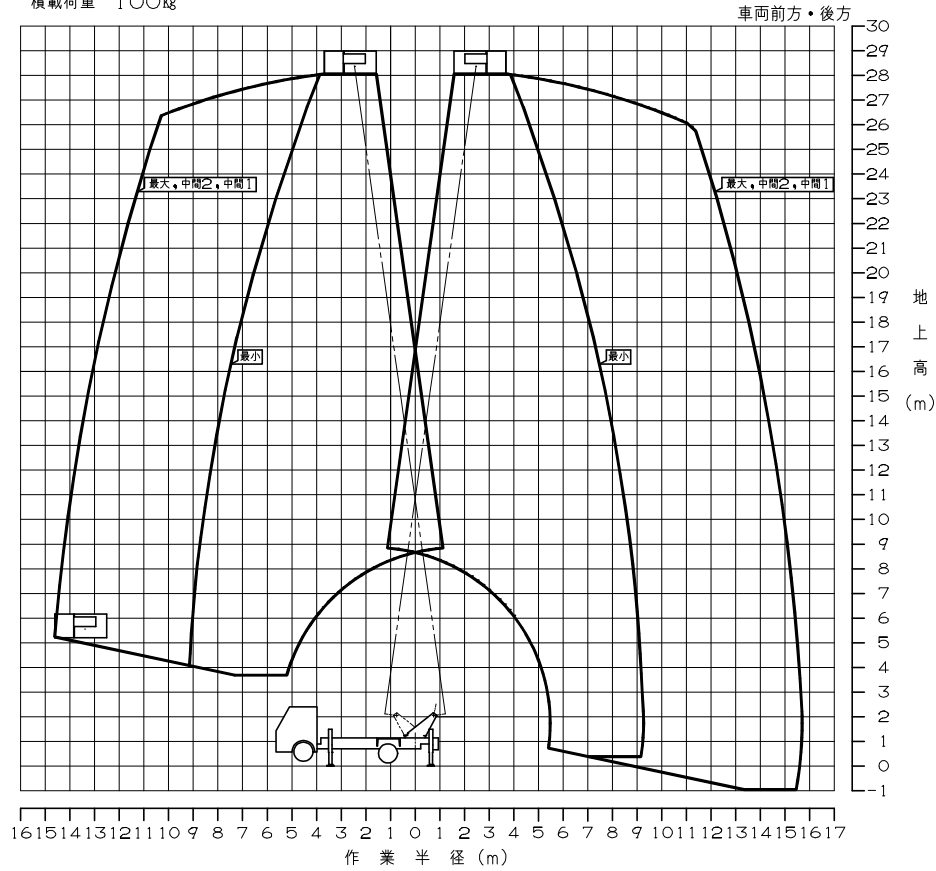
◎ 装備品

エアコン
スペアタイヤ
工具

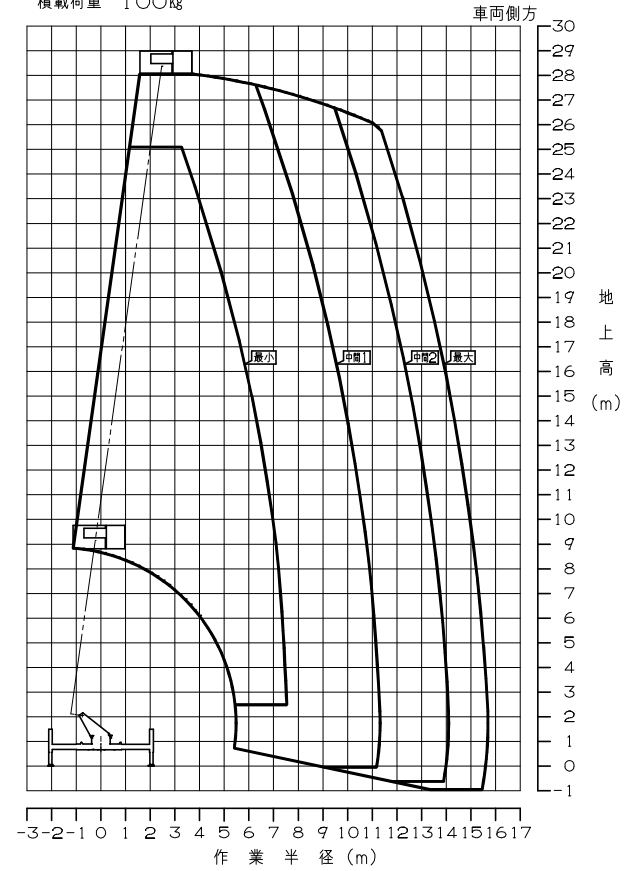
3. 作業範囲図

作業床最大地上高 28.0m
 最大作業半径 15.7m
 積載荷重 200kg又は2名

積載荷重 100kg

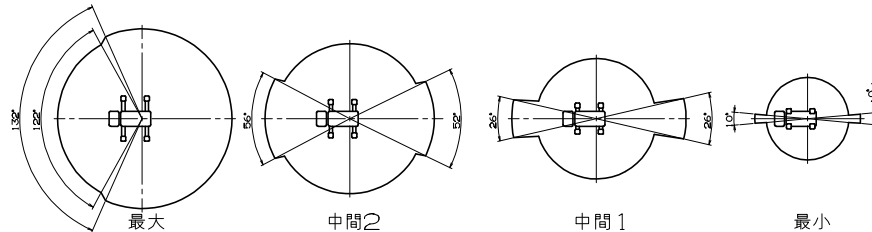


積載荷重 100kg



注意

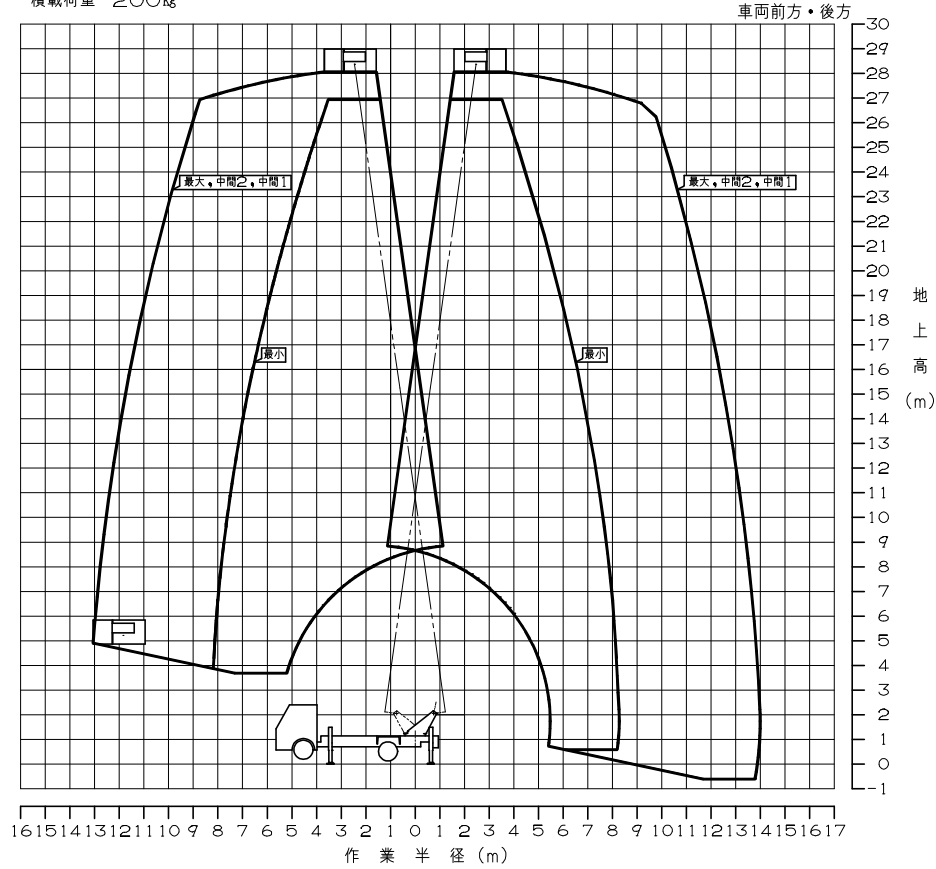
1. 作業半径は水平堅土におけるもので、ブームのたわみは含んでいません。
2. 最大, 中間2, 中間1, 最小はアウトリガ張出幅を示します。
3. 旋回角度によって、作業範囲は右図のように連続的に変化します。



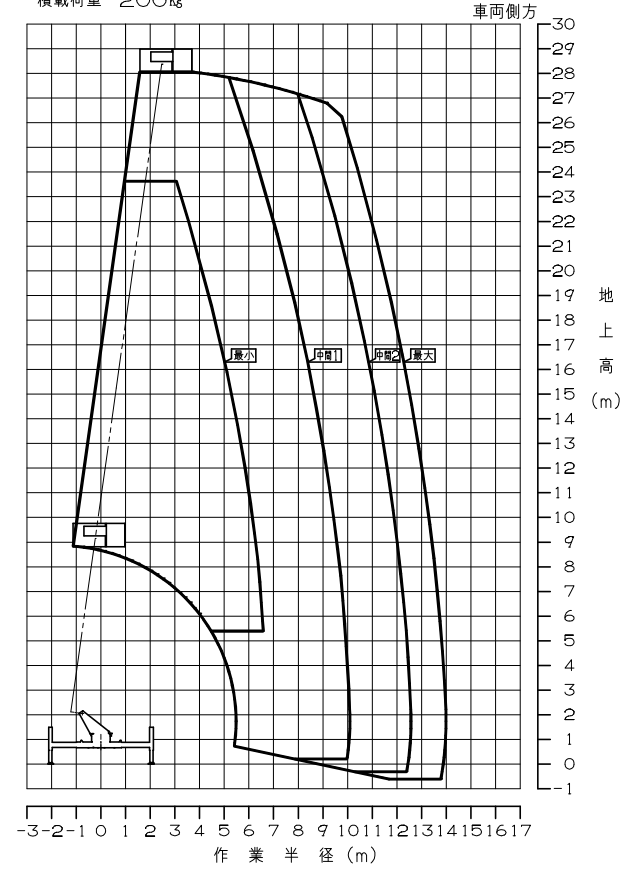
3. 作業範囲図

作業床最大地上高 28.0m
 最大作業半径 15.7m
 積載荷重 200kg又は2名

積載荷重 200kg

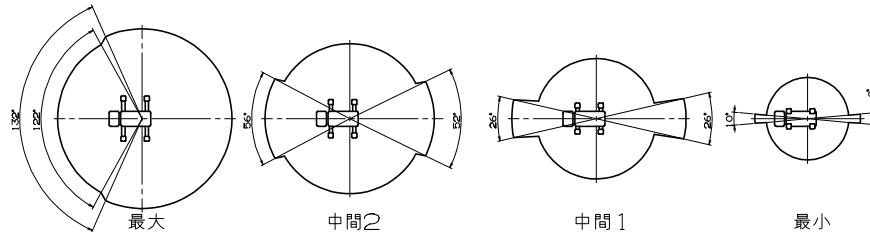


積載荷重 200kg



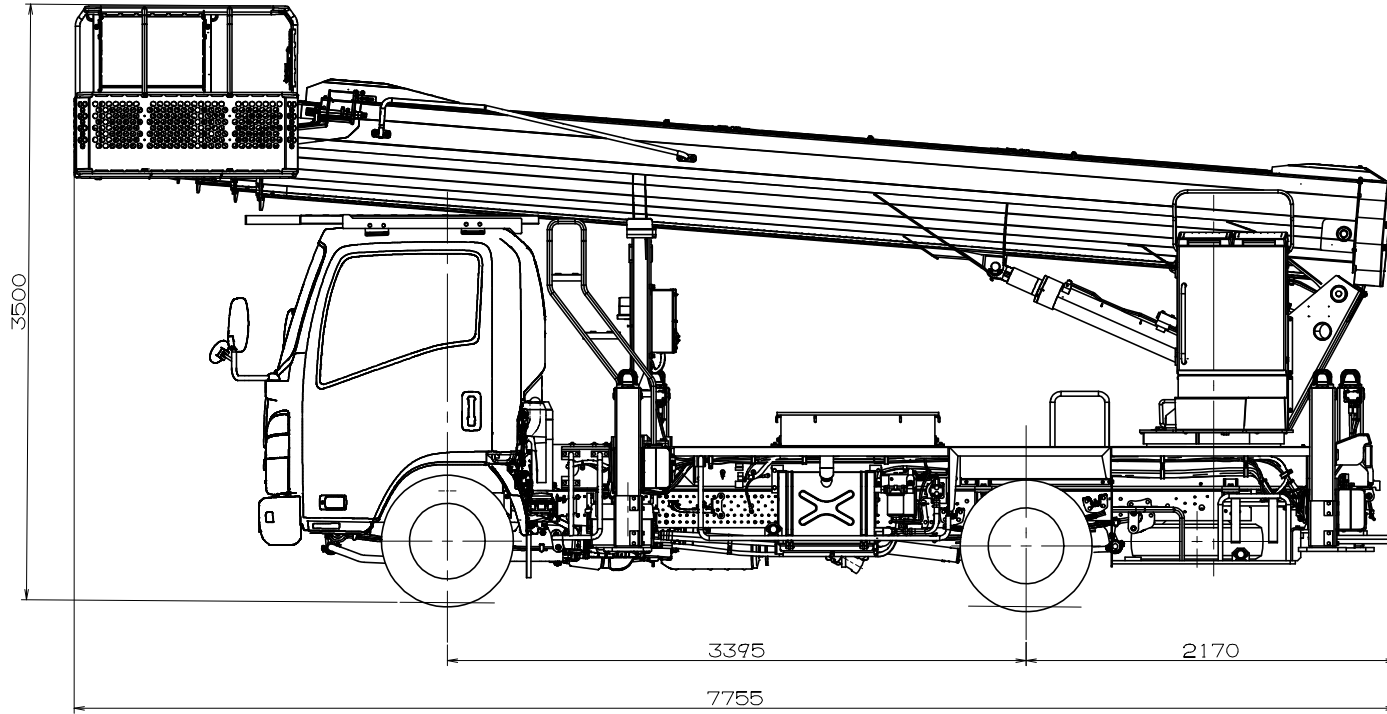
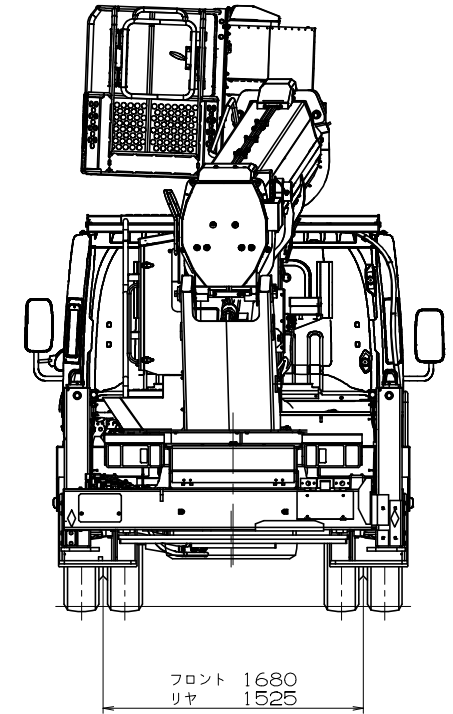
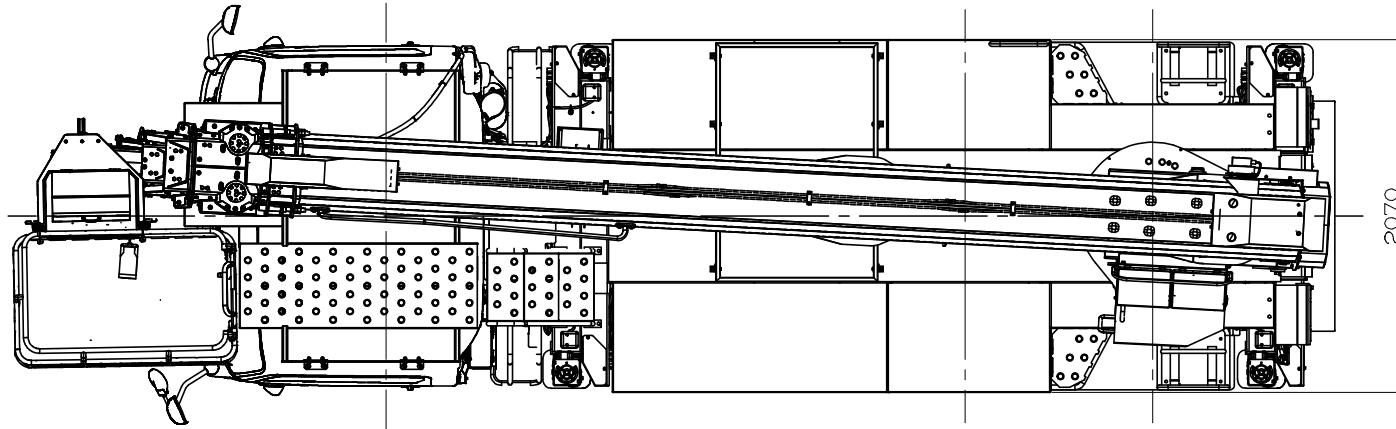
注意

1. 作業半径は水平堅土におけるもので、ブームのたわみは含んでいません。
2. 最大, 中間2, 中間1, 最小はアウトリガ張出幅を示します。
3. 旋回角度によって、作業範囲は右図のように連続的に変化します。



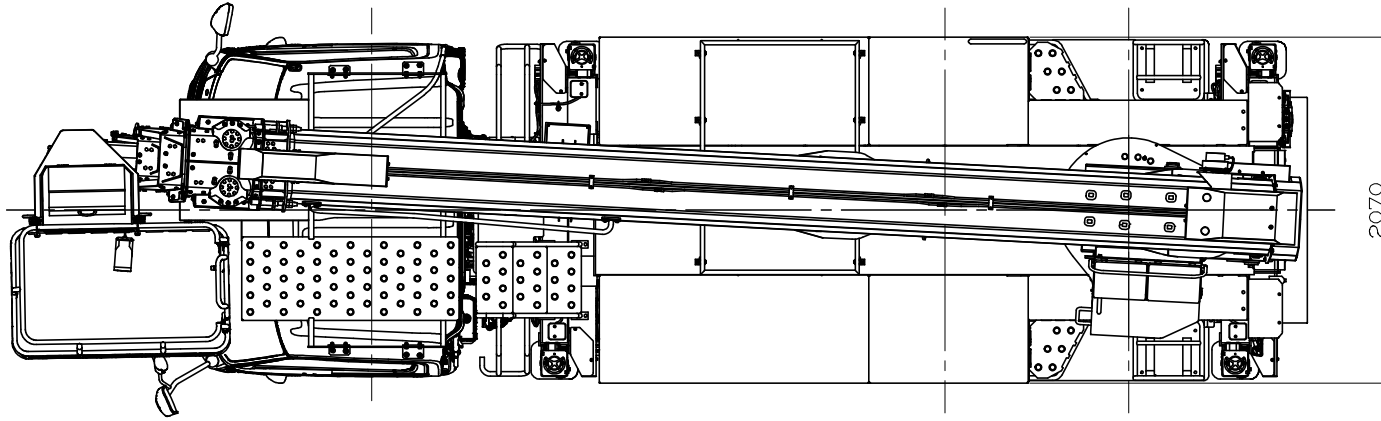
4. 外 観 図

いすゞ 2PG-NPR88N



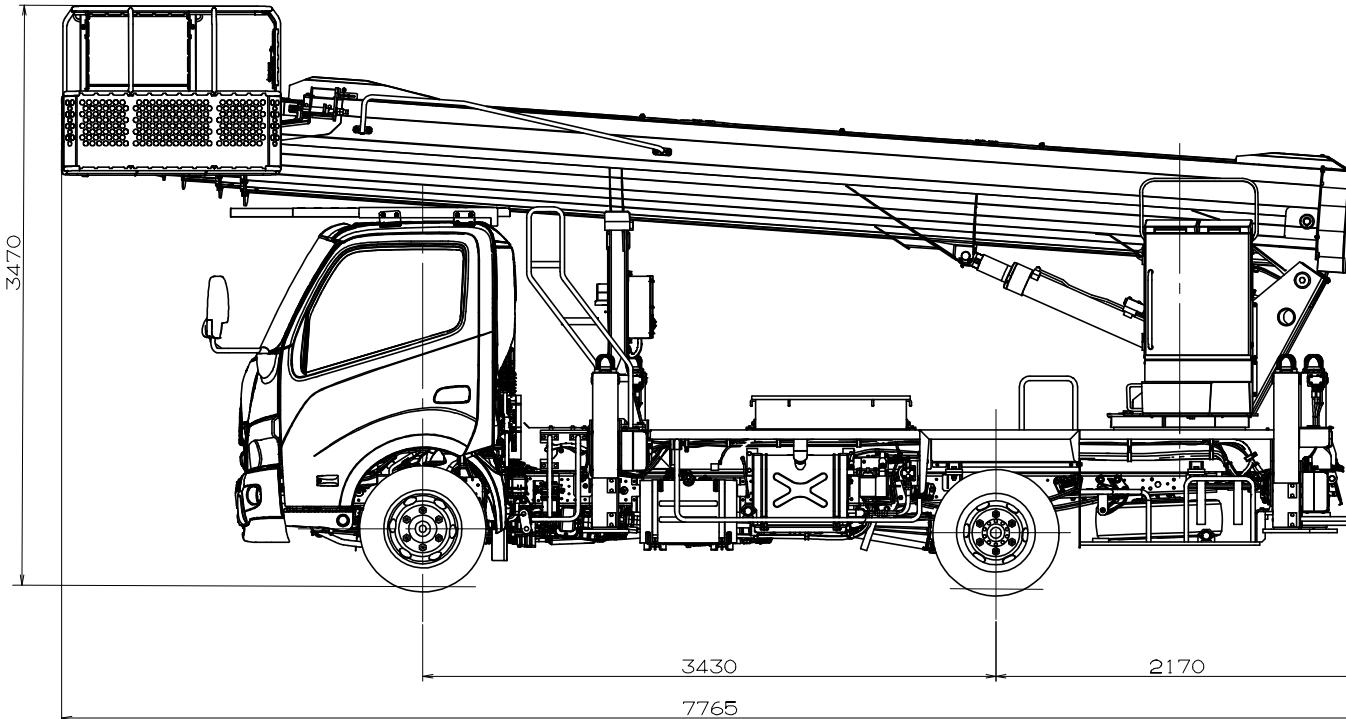
4. 外 観 図

日野 2PG-XZU712M



2070

- 11 -

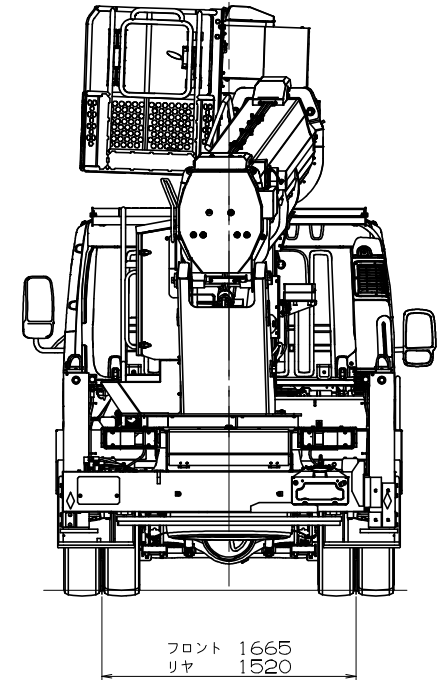


3470

3430

2170

7765



フロント 1665
リア 1520