

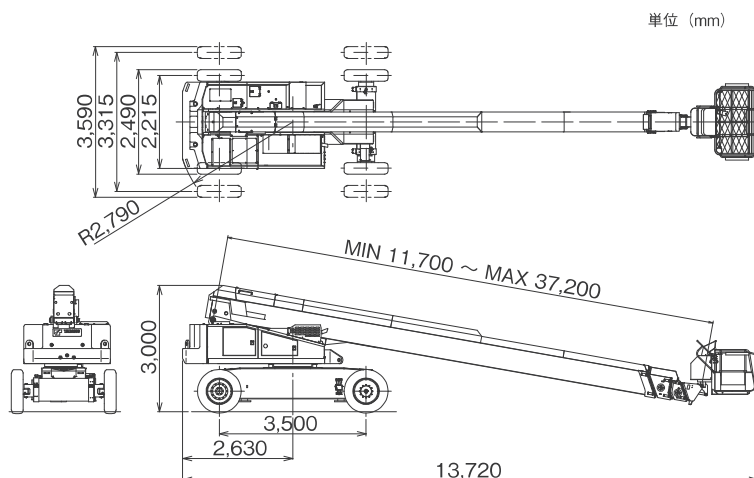
自走式高所作業車

TADANO AW-370TG

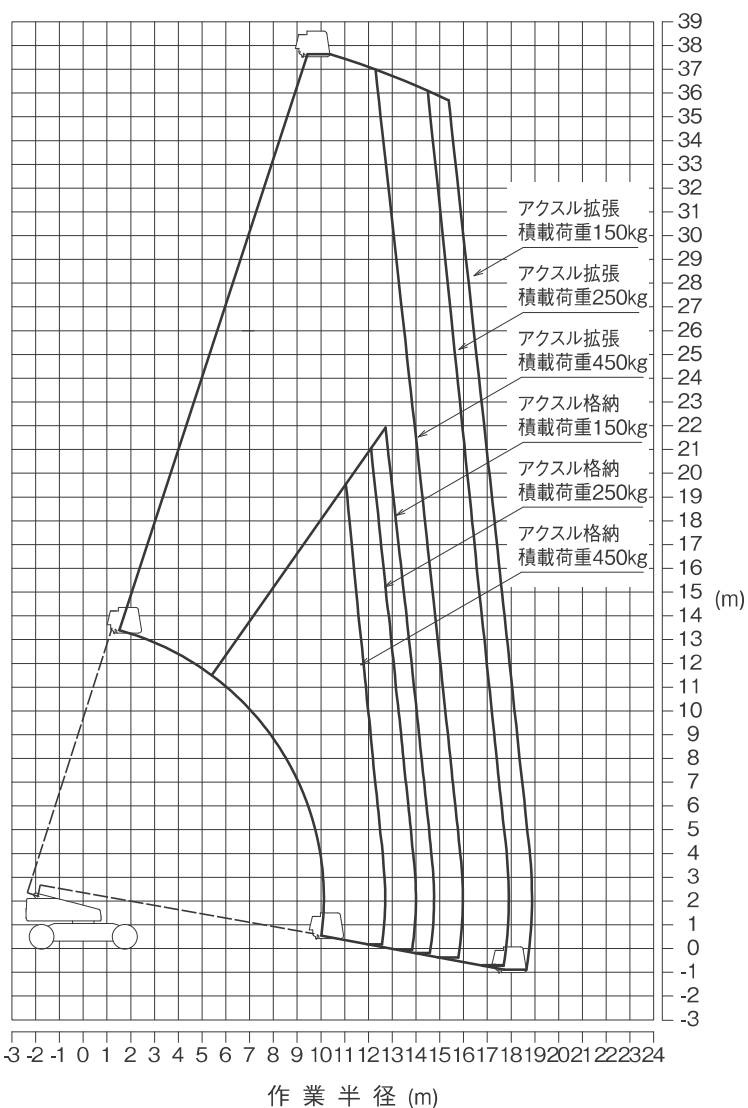
■ 主要諸元

AW-370TG			
作業装置主要諸元			
バスケット	最大地上高	37.4 m	
	積載荷重	450 kg	
	最大作業半径	18.8 m	
	内寸法(長さ×幅×深さ) スイング角度	1.5 m×0.75 m×0.95 m 左60°~右60°(シリンダ式) 左90°~右90°(モータ式)←オプション	
バスケット 付属装置	バスケット	鋼管製、床:エキスバンドメタル	
	自動水平装置 スイング装置	複動油圧シリンダ上下連動式 複動油圧シリンダ式	
ブーム	起伏角度	-10°~72°(アクスル拡張時) -10°~55°(アクスル格納時)	
	上げ速度	-10°~72°/52 s	
	ブーム長さ	11.7 m ~ 37.2 m	
	伸ばし速度	25.5 m/93 s	
	旋回角度/速度	360°連続/約0.8 min ⁻¹	
	形式	4段油圧同時伸縮式、箱形断面溶接構造	
	ブーム起伏装置	複動油圧シリンダ直押し式	
	ブーム伸縮装置 旋回装置	複動油圧シリンダ直押し式及びワイヤロープ式 油圧モータ駆動ウォーム歯車減速式、ボールベアリング式	
バスケット側リモコン装置	電気式(作業用、走行用とも)		
油圧ポンプ	2連ギヤポンプ		
作動油タンク容量	約155 L		
操作装置	バスケット部	1レバー1操作方式(旋回、ブーム起伏、ブーム伸縮、走行)、ステアリング、バスケットスイング、エンジン始動・停止、アクセル、緊急停止、非常用ポンプ、走行速度切換、ホーン	
	旋回台部	旋回、ブーム起伏、ブーム伸縮、アクセル、非常用ポンプ、バスケット水平調整、非常スイッチ、緊急停止、スタータスイッチ	
	シャシ部	アクスル拡張・縮小、ジャッキ伸縮	
制御装置	緩起動・緩停止装置、旋回速度制御装置、起伏速度制御装置、オートアクセル装置		
安全装置	過負荷防止装置(AMC3)-自己診断機能付、走行規制装置、車体傾斜警報装置、走行警報装置、旋回警報装置、緊急停止装置、旋回ロック装置、フットスイッチ(バスケット部)、下部操作スイッチ(旋回台部)、タッチスイッチ、安全ベルト用ロープ掛け、手摺りガード、操作レバーガード、エンジン水温・油圧警報装置、燃料残量警報装置、作動油温警報装置、非常用ポンプ、油圧シリンダロック装置、油圧安全弁、アクスル拡張ロック装置、後方転倒防止装置		
装備品	起伏シリンダロッド保護ブーツ、下部レベリングシリンダロッド保護ブーツ、バスケットガード(ゴム)、ジャッキ伸縮装置		
標準付属品	工具、タイヤ歯止め		
オプション	バスケット垂直・水平移動制御装置、バスケットスイング広角度左90°~右90°、ヘッドガード、作業灯(バスケット部)、回転灯(黄色:35W)、ヘッドライト(後部、1個)、安全ベルト、グリスポンプ		
車両主要諸元			
シャシ	シャシ形式	箱形断面溶接構造	
	エンジン	型式	三菱 S6S-T
		排気量	4,996 L
		最高出力	64 kW(87 PS)/2,300 rpm
		最大トルク	293 N·m(29.9 kgf·m)/1,700 rpm
	走行装置	油圧モータ駆動遊星歯車減速式、自動駐車ブレーキ及びフリーホイール機構付	
	変速	前進・後退各2段	
ステアリング装置	2輪ステアリング		
バッテリー電圧	24V		
燃料タンク容量	190 L		
寸法	全長	13,720 mm	
	全幅	2,490 mm(拡張時3,590 mm)	
	全高	3,000 mm	
	軸距	3,500 mm	
	輪距	前輪	2,215 mm(拡張時3,315 mm)
		後輪	2,215 mm(拡張時3,315 mm)
	後端旋回半径	2,790 mm	
最低地上高	240 mm		
タイヤ	ノーバンクタイヤ		
	前輪	10.00-20	
	後輪	10.00-20	
車両重量	20,000 kg		
走行性能	最高速度	約4.5 km/h	
	最小回転半径	約6.8 m(アクスル格納時)	
		約7.5 m(アクスル拡張時)	
	登坂能力	約11°	

■ 外観図



■ 作業範囲図



注意 1.作業範囲は、本機を水平堅土上に設置した時のものでブームのたわみ、およびタイヤのへこみは含んでおりません。
2.作業範囲は、360°どの方向でも同じです。