

220t

LIEBHERR
LTM1220NX-2

クレーン部主仕様

吊上荷重	荷重	242ton*
	半径	3m
メインブーム	最小長さ	13.3m
	最大長さ	60m
補助ジブ	油圧チルト式	12.2~36m
メインブーム伸縮段数		6段
カウンターウエイト (最大)		74ton
主巻ウインチ	ラインプルカ	10.5ton
	巻上速度	0-130m/min
補巻ウインチ	ラインプルカ	10.5ton
	巻上速度	0-130m/min
最大地上揚程	メインブーム	59m
	補助ジブ	102m
旋回速度		0-1.8rpm
起伏速度 (82度まで)		約50秒
ブーム伸長速度 (13.2~60m)		約360秒
主巻ロープ	ロープ径	23mm
	ロープ長さ	280m
補巻ロープ	ロープ径	23mm
	ロープ長さ	280m

*後方吊り

フック仕様

容量 (ton)	シーブ数
242	12
143	7
108	5
71	3
31	1
10	—

フックはオプション設定
ですので左記の中からお
選びください。

エンジン仕様

メーカー名	リープヘル社製
型式	D934LA6ディーゼル・エンジン
冷却方式	水冷
シリンダー数	4
出力	245HP/1800rpm
最大トルク	1140Nm/1500rpm
燃料タンク	約265ℓ

特徴

■ コントロール

ジョイスティックタイプの操作レバー (自動復帰式のユニバーサルコントローラ) により電気式パイロットコントロールされます。

■ 油圧駆動装置

ウインチ回路には圧力補償付流量調整弁を有し、また、自動出力調整装置付油圧ポンプにより駆動されます。

■ 安全装置および指示計

LICCON (リーコン) 過負荷防止計が装備され、吊上げ総荷重、作業半径、ブーム長さ、揚程等がデジタルで表示されます。

過巻防止装置、ドラム回転計、過巻出し防止装置、油圧安全弁、油圧システム保護用安全バルブが装備されています。

キャビンが20度までチルトバックします。

*油圧チルトジブ使用時のメインブームエクステンション7mはオプション設定です。



キャリア部主仕様

軸数	5	
総輪数	10	
定員	2名	
最小回転半径	11.84/9.9m	
最高速度	①75km/h	②80km/h
登坂能力* (低速切替時)	①約31.7°	②約28.8°

*登坂時の路面状況により、能力も多少異なります。
 タイア ①:14.00R25 ②:16.00R25 (オプション設定)

エンジン仕様

メーカー名	リープヘル社製
型式	D846A7 ディーゼル・エンジン
冷却方式	水冷
シリンダー数	6
出力	503HP/1500rpm
最大トルク	2355Nm/1200-1500rpm
燃料タンク	約490ℓ

特徴

■ トランスミッション

ZF製16段ギアボックス付ミッションで“AS-TRONIC”自動制御システムを採用しています。

■ 車軸

悪路においては、デフロックすることが可能で第2軸も追加駆動することができます。(第2軸駆動はオプション)

■ サスペンション

全輪ハイドロニューマチックサスペンションであり、自動水平復帰機能(ニポー)を有しています。

状況に応じて車高を上下に調整可能です。

全輪油圧サスペンションをロックすることが可能です。

■ ステアリング

全ての軸が操舵されます。油圧源として1つは通常時、エンジンで駆動され、もう1つは非常用として駆動軸により駆動されます。

■ 常用ブレーキ

2回路式サーボブレーキが全軸に装備されています。また、エディカレント式電磁ブレーキ(オプション)を装備しています。

■ パーキング用ブレーキ

スプリング作動のブレーキが第2軸および5軸に作動します。

走行速度

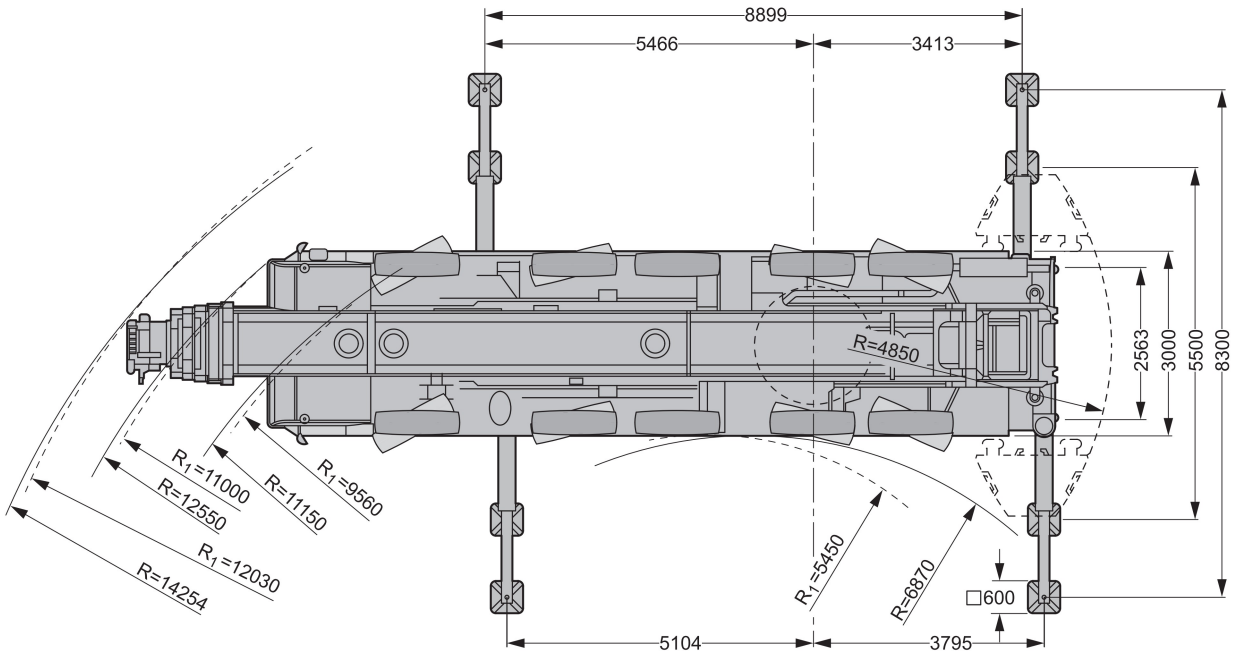
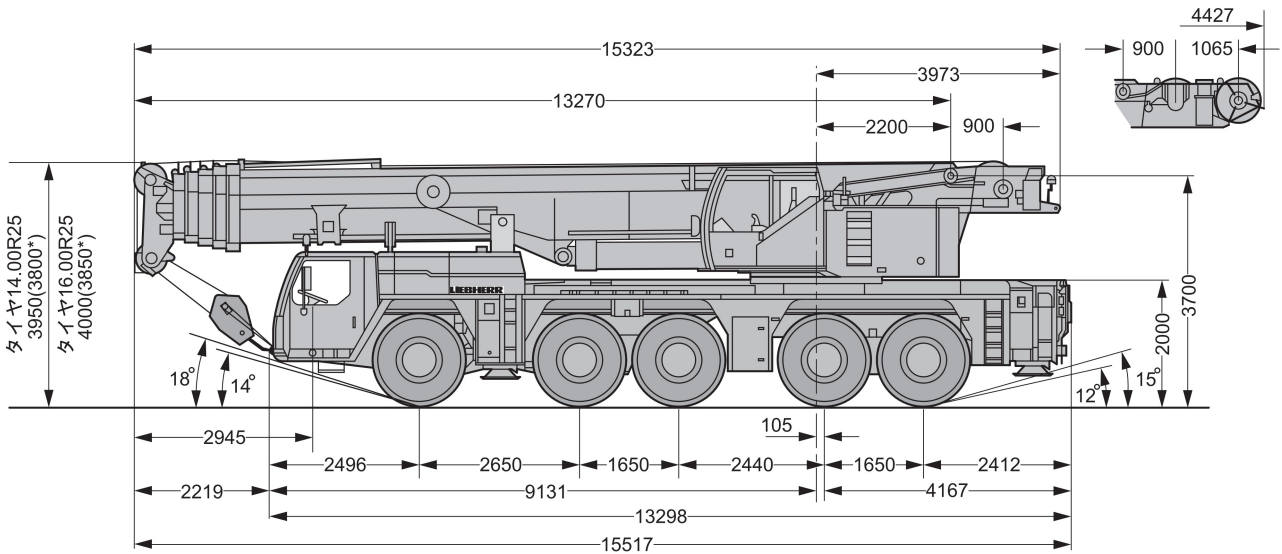
タイヤ	🏍️	1	2	3	4	5	6	7	8	9	10	11	12	R1	R2	🚚
14.00R25 (km/h)	🏍️	5.2	6.7	8.6	11.1	14	18.1	23.8	30.6	39.4	50.5	64.2	75	5.6	7.2	48%
		2.3	2.9	3.8	4.8	6.1	7.9	10.4	13.3	17.2	22	28	35.8	2.4	3.1	>60%
16.00R25 (km/h)	🏍️	5.7	7.3	9.4	12.1	15.3	19.7	25.9	33.2	42.8	55	69.8	80	6.1	7.9	43%
		2.5	3.2	4.1	5.3	6.7	8.6	11.3	14.5	18.7	23.9	30.4	39	2.7	3.4	56%



主寸法

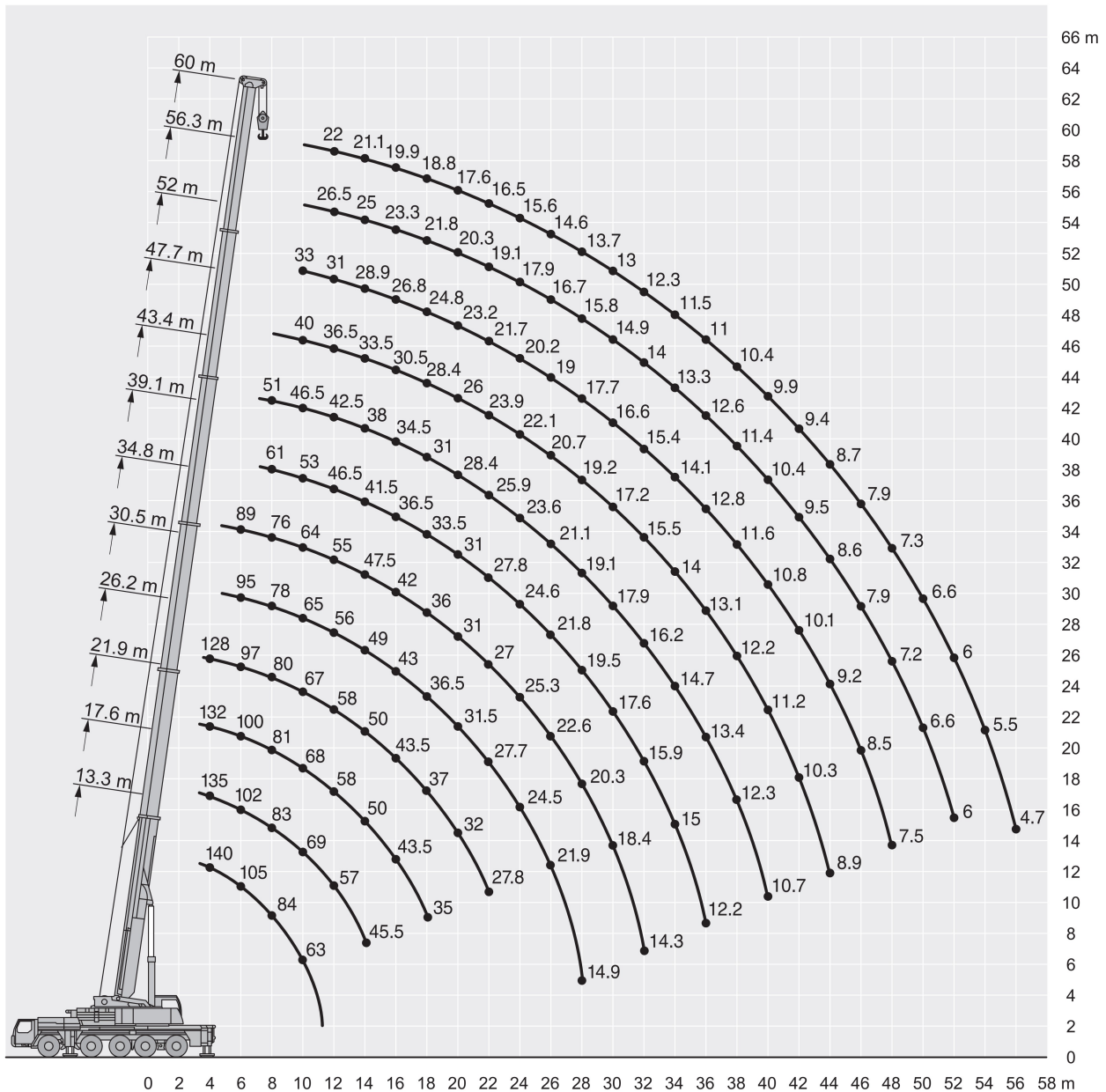
外観寸法

単位：mm



*サスペンションを150mm下げた状態
R1 = 全輪ステアリング時

メインブーム定格総荷重表



注意

- 1 定格総荷重はフックブロック、玉掛ワイヤー等の自重を含みます。
また、下記の条件が考慮されていないのでクレーンの操作には充分気をつけてください。
① 地盤の強度、地震による影響
② 作業速度に応じた動荷重および台風または強風による影響等
- 2 本機は水平に設置して、クレーン作業を行ってください。
- 3 作業半径は、クレーンの旋回中心から荷重の重心までの水平距離です。
- 4 メインブームの定格総荷重は油圧チルトジブを取り除いた状態の値です。
- 5 135/152 トンを超える定格総荷重の場合は、追加ブーリーブロック/特殊吊装置が必要です。

メインブーム定格総荷重表



13.3m-60m



360°



74t

メインブーム 作業半径(m)	長さ	13.3m	17.6m	21.9m	26.2m	30.5m	34.8m	39.1m	43.4m	47.7m	52m	56.3m	60m
3	242	152	140	139									
3.5	152	152	140	139	139								
4	140	140	135	132	128								
4.5	127	127	123	120	118	113							
5	119	119	116	113	110	106							
6	105	105	102	100	97	95	89						
7	94	94	92	89	87	86	83	64					
8	84	84	83	81	80	78	76	61	51				
9	74	74	76	74	73	71	69	57	49	41			
10	63	63	69	68	67	65	64	53	46.5	40	33		
11	45.5	45.5	63	63	62	61	59	50	44.5	38	32	27.1	
12			57	58	58	56	55	46.5	42.5	36.5	31	26.5	22
14			45.5	50	50	49	47.5	41.5	38	33.5	28.9	25	21.1
16				43.5	43.5	43	42	36.5	34.5	30.5	26.8	23.3	19.9
18				35	37	36.5	36	33.5	31	28.4	24.8	21.8	18.8
20					32	31.5	31	31	28.4	26	23.2	20.3	17.6
22					27.8	27.7	27	27.8	25.9	23.9	21.7	19.1	16.5
24					15.7	24.5	25.3	24.6	23.6	22.1	20.2	17.9	15.6
26						21.9	22.6	21.8	21.1	20.7	19	16.7	14.6
28						14.9	20.3	19.5	19.1	19.2	17.7	15.8	13.7
30							18.4	17.6	17.9	17.2	16.6	14.9	13
32							14.3	15.9	16.2	15.5	15.4	14	12.3
34								15	14.7	14	14.1	13.3	11.5
36									12.2	13.4	13.1	12.8	12.6
38										12.3	12.2	11.6	11.4
40										10.7	11.2	10.8	10.4
42											10.3	10.1	9.5
44											8.9	9.2	8.6
46												8.5	7.9
48												7.5	7.2
50													6.6
52													6
54													5.5
56													4.7
ブーム 伸長率 (%)	I	0	0/0/0	0/0/0	46/0/0	46/0/0	46/0/0	92/46/0	92/46/0	92/92/46	92/92/46	92	100
	II	0	0/0/0	46/0/0	46/46/0	46/46/0	46/46/0	46/46/46	46/46/46	92/46/46	92/46/92	92	100
	III	0	46/0/0	46/46/0	46/46/46	46/46/92	46/46/46	46/46/46	46/46/92	46/46/92	46/92/92	92	100
	IV	0	0/46/0	0/46/46	0/46/46	46/46/46	46/46/92	46/46/92	46/92/92	46/92/92	92/92/92	92	100
	V	0	0/0/46	0/0/46	0/0/46	0/46/46	46/92/92	46/92/92	92/92/92	92/92/92	92/92/92	92	100

*後方吊り

TAB 151259/151363



13.3m-60m



360°



54t

メインブーム 作業半径(m)	長さ	13.3m	17.6m	21.9m	26.2m	30.5m	34.8m	39.1m	43.4m	47.7m	52m	56.3m	60m
3	152	140	139										
3.5	152	140	139	139									
4	140	135	132	128									
4.5	127	123	120	118	113								
5	119	116	113	110	106								
6	105	102	100	97	95	89							
7	94	92	89	87	86	83	64						
8	84	83	81	80	78	76	61	51					
9	74	76	74	73	71	69	57	49	41				
10	63	68	68	67	64	60	53	46.5	40	33			
11	45.5	60	61	60	57	53	50	44.5	38	32	27.1		
12		54	54	53	51	48	45.5	42.5	36.5	31	26.5	22	
14		43	43.5	43.5	41.5	39.5	39.5	37.5	33.5	28.9	25	21.1	
16			36.5	36.5	35	34.5	33	31.5	30.5	26.8	23.3	19.9	
18			31	31	30	30	28.5	26.9	26.8	24.8	21.8	18.8	
20				26.5	26	26.4	24.8	24.7	23.3	22.7	20.3	17.6	
22				23.1	22.5	23.3	21.8	21.8	20.5	20.2	19.1	16.5	
24				15.7	20.1	20.5	20.3	19.3	18.8	17.9	17.3	15.6	
26					17.8	18.2	18.4	17.3	16.9	16.4	15.4	14.6	
28					14.9	16.2	16.5	15.5	15.2	14.7	13.7	13.7	
30						15.1	14.8	14.5	13.7	13.3	12.3	12.3	
32						13.9	13.3	13.3	12.7	12	11.1	11	
34							12.1	12	11.6	10.9	10	9.9	
36							11	10.8	10.4	9.9	9	9	
38								9.8	9.4	8.9	8.1	8.1	
40								9	8.5	8	7.3	7.3	
42									7.7	7.2	6.6	6.6	
44									7	6.5	5.8	5.9	
46										5.8	5.2	5.3	
48										5.3	4.6	4.7	
50											4.1	4.1	
52											3.6	3.6	
54												3.2	
56													2.8
ブーム 伸長率 (%)	I	0	0/0/0	0/0/0	46/0/0	46/0/0	46/0/0	92/46/0	92/46/0	92/46/0	92/92/46	92	100
	II	0	0/0/0	46/0/0	46/46/0	46/46/0	46/46/0	46/46/46	46/46/46	92/46/92	92/46/92	92	100
	III	0	46/0/0	46/46/0	46/46/46	46/46/92	46/46/46	46/46/46	46/46/92	46/92/92	46/92/92	92	100
	IV	0	0/46/0	0/46/46	0/46/46	46/46/46	46/46/92	46/46/92	46/92/92	46/92/92	92/92/92	92	100
	V	0	0/0/46	0/0/46	0/0/46	0/46/46	46/92/92	46/92/92	92/92/92	92/92/92	92/92/92	92	100

TAB 151264

メインブーム定格総荷重表



13.3m-60m



360°



32t

メインブーム長さ 作業半径(m)	13.3m	17.6m	21.9m	26.2m	30.5m	34.8m	39.1m	43.4m	47.7m	52m	56.3m	60m
3	152	140	139									
3.5	152	140	139	139								
4	140	135	132	128								
4.5	127	123	120	118	113							
5	119	116	113	110	106							
6	105	102	100	97	92	85						
7	91	90	84	80	75	69	64					
8	76	74	71	67	63	58	55	51				
9	63	63	60	57	54	51	49.5	46.5	41			
10	54	54	52	49.5	47	46	43.5	40.5	39	33		
11	45.5	47.5	45.5	43.5	41	41	38.5	36	35.5	32	27.1	
12		42	40.5	38.5	37.5	36.5	34.5	34	32	30.5	26.5	22
14		32.5	33	31.5	30.5	29.9	29.4	27.8	26.9	26	24.5	21.1
16			27.3	27.4	25.2	26	24.7	24	23	21.9	20.6	19.9
18			22.6	23.4	21.7	22.2	21.4	20.5	19.7	18.6	17.4	17.2
20				19.8	19.7	19.3	18.5	17.7	16.9	15.9	14.8	14.7
22				17.1	17.2	16.8	16.1	15.4	14.6	13.8	12.7	12.6
24				14.9	14.9	14.8	14.1	13.5	12.7	11.9	10.9	10.9
26					13	13.1	12.5	11.9	11.2	10.4	9.5	9.4
28					11.4	11.4	11.1	10.5	9.8	9.1	8.2	8.2
30						10.1	9.8	9.3	8.7	8	7.1	7.1
32						8.9	8.6	8.3	7.7	7	6.1	6.2
34							7.6	7.3	6.8	6.2	5.3	5.3
36							6.7	6.4	6	5.4	4.6	4.6
38								5.7	5.2	4.7	3.9	3.9
40								5	4.5	4.1	3.3	3.3
42									3.9	3.4	2.8	2.8
44										3.4	2.9	2.3
46											2.4	1.8
48											2	1.3
I	0	0/0/0	0/0/0	46/0/0	46/0/0	46/0/0	92/46/0	92/46/0	92/46/0	92/92/46	92	100
II	0	0/0/0	46/0/0	46/46/0	46/46/0	46/46/0	46/46/0	46/46/46	92/46/92	92/46/92	92	100
III	0	46/0/0	46/46/0	46/46/46	46/46/92	46/46/46	46/46/92	46/46/92	46/92/92	46/92/92	92	100
IV	0	0/46/0	0/46/46	0/46/46	46/46/46	46/46/92	46/46/92	46/92/92	46/92/92	46/92/92	92	100
V	0	0/0/46	0/0/46	0/0/46	0/46/46	46/92/92	46/92/92	92/92/92	92/92/92	92/92/92	92	100

TAB 151268



13.3m-60m



360°



12t

メインブーム長さ 作業半径(m)	13.3m	17.6m	21.9m	26.2m	30.5m	34.8m	39.1m	43.4m	47.7m	52m	56.3m	60m
3	151	135	135									
3.5	138	135	135	126								
4	128	127	126	110								
4.5	117	117	109	95	87							
5	107	103	92	84	76							
6	83	76	71	65	59	55						
7	64	61	57	53	49	47	43					
8	51	49.5	47	43.5	41	39.5	38	35				
9	40	41.5	39.5	38.5	35	35	32.5	30.5	28.8			
10	32.5	35	34	33	31.5	30	28.4	26.7	25.1	23.4		
11	27.1	29.1	29.4	28.8	27.6	26.4	25	23.5	22.1	20.6	18.9	
12		24.6	25.7	25.3	24.4	23.4	22.1	20.9	19.6	18.2	16.7	16.3
14		18.2	19.3	20.1	19.4	18.7	17.7	16.7	15.7	14.6	13.2	13
16			15	15.8	15.9	15.3	14.5	13.7	12.8	11.8	10.6	10.5
18			12	12.7	12.9	12.7	12	11.3	10.5	9.6	8.5	8.5
20				10.5	10.6	10.7	10.1	9.4	8.7	7.9	6.9	6.8
22				8.7	8.8	8.9	8.5	7.9	7.2	6.5	5.5	5.5
24				7.3	7.4	7.4	7.2	6.6	6	5.3	4.4	4.4
26					6.1	6.2	6	5.6	5	4.3	3.4	3.4
28					5.2	5.2	5	4.7	4.1	3.4	2.6	2.6
30						4.4	4.1	3.9	3.3	2.7	1.9	1.9
32						3.7	3.4	3.1	2.7	2.1		
34							2.8	2.5	2.1			
36							2.2	2	1.6			
38								1.5				
40								1.1				
I	0	0/0/0	46/0/0	46/0/0	0/0/0	0/0	0/0/0	46/0	0	46	92	100
II	0	46/0/0	46/0/0	46/0/0	46/0/0	46/0	46/46/0	46/46	92	92	92	100
III	0	0/0/0	0/0/0	46/46/0	46/92/0	46/46	92/46/92	46/92	92	92	92	100
IV	0	0/46/0	0/46/0	0/46/46	46/46/92	46/92	92/92/92	46/92	92	92	92	100
V	0	0/0/46	0/46/92	0/46/92	46/46/92	92/92	46/92/92	92/92	92	92	92	100

TAB 151361

メインブーム定格総荷重表



13.3m-60m



360°



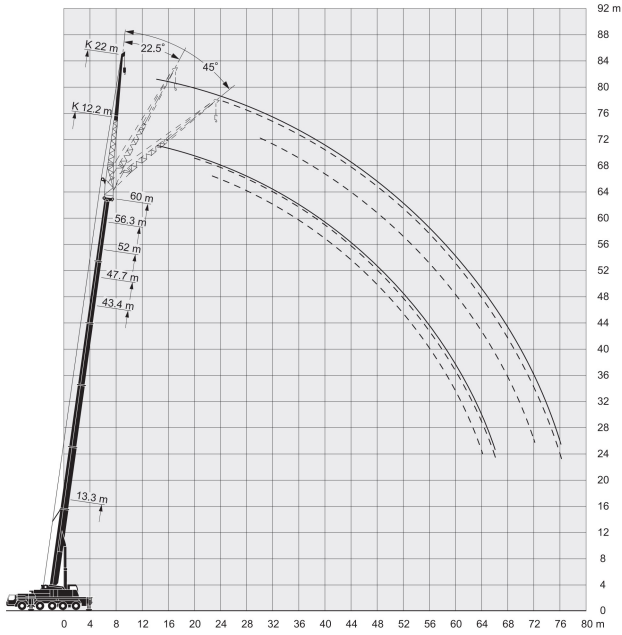
0t

作業半径(m) \ メインブーム長さ	13.3m	17.6m	21.9m	26.2m	30.5m	34.8m	39.1m	43.4m	47.7m	52m	56.3m	60m	
3	150	135	135										
3.5	137	135	123	105									
4	125	115	99	88									
4.5	107	93	83	73	65								
5	86	78	70	63	57								
6	61	57	53	50	44	42							
7	45.5	43	41	39	36	33.5	31						
8	34.5	34	32.5	31.5	29.6	27.8	25.8	23.9					
9	27.4	27.4	26.8	26.1	24.8	23.4	21.8	20.3	18.7				
10	21.4	22.6	22.4	22	21.1	20	18.7	17.4	16.1	14.7			
11	17.1	19	19	18.9	18.1	17.3	16.2	15	13.9	12.6	11.2		
12		15.9	16.3	16.4	15.8	15.1	14.1	13.1	12.1	10.9	9.6	9.4	
14			11.3	12.4	12.6	12.2	11.7	10.9	10.1	9.2	8.3	7.1	
16				9.3	9.9	9.6	9.2	8.6	7.9	7.1	6.3	5.2	
18				6.9	7.8	7.6	7.3	6.8	6.2	5.5	4.7	3.7	
20					6	6.1	5.9	5.3	4.8	4.2	3.4	2.5	
22					4.7	4.8	4.7	4.2	3.7	3.1	2.4		
24					3.7	3.7	3.7	3.3	2.8				
26						2.8	2.9	2.5					
28						2.1	2.1						
ブーム伸張率 (%)	I	0	0/ 0/ 0	46/ 0/ 0	0/ 0/ 0	0/ 0/ 0	0/ 0/ 0	0/ 0/ 0	92/46/ 0	46/46/ 0	92/92/46	92	100
	II	0	46/ 0/ 0	46/ 0/ 0	46/ 0/ 0	46/ 0/ 0	46/ 0/ 0	46/46/ 0	46/46/46	92/46/92	92/46/92	92	100
	III	0	0/ 0/ 0	0/ 0/ 0	46/46/ 0	46/92/ 0	46/92/46	92/46/92	46/46/92	92/92/92	46/92/92	92	100
	IV	0	0/46/ 0	0/46/ 0	46/46/46	46/46/92	46/92/92	92/92/92	46/92/92	92/92/92	92/92/92	92	100
	V	0	0/ 0/46	0/46/92	0/46/92	46/46/92	92/46/92	46/92/92	92/92/92	46/92/92	92/92/92	92	100

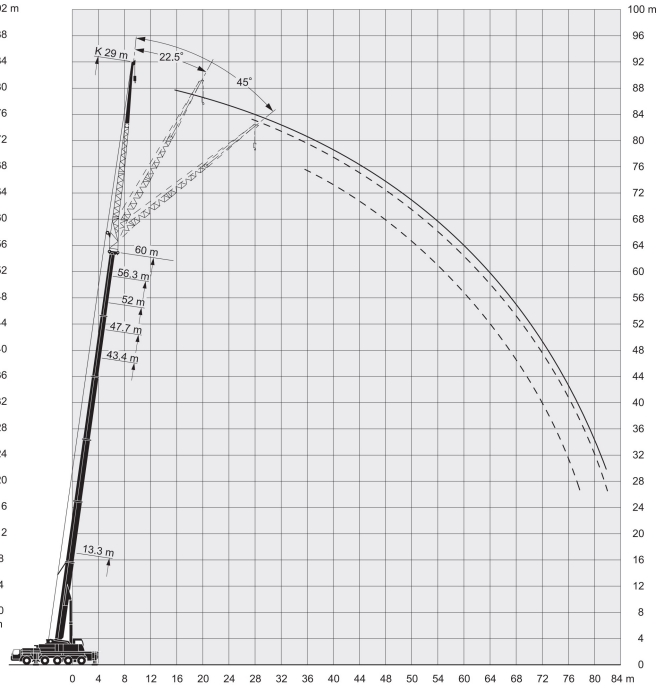
TAB 151362

油圧チルトジブ定格総荷重表

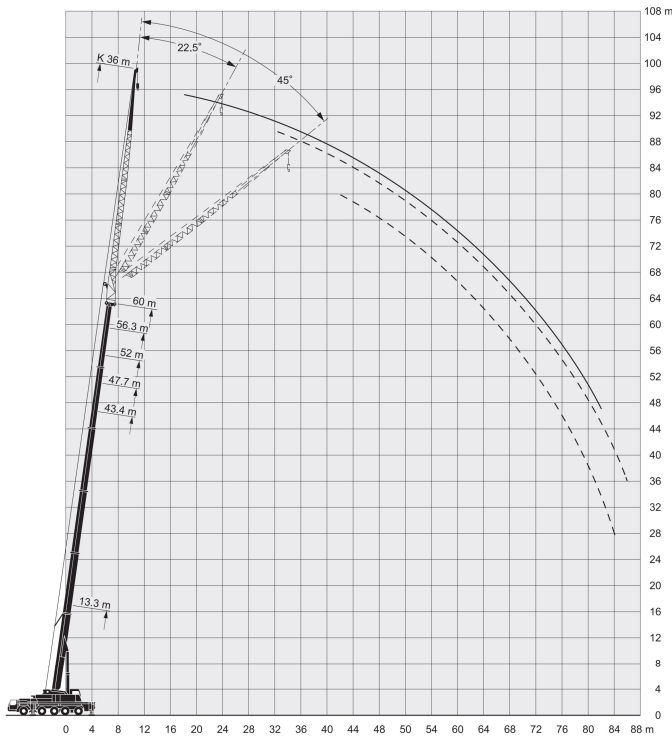
ジブ長さ 12.2m、22m



ジブ長さ 29m



ジブ長さ 36m



注意

- 1 定格総荷重はフックブロック、玉掛ワイヤー等の自重を含みます。
また、下記の条件が考慮されていないのでクレーンの操作には充分気をつけてください。
① 地盤の強度、地震による影響
② 作業速度に応じた動荷重および台風または強風による影響等
- 2 本機は水平に設置して、クレーン作業を行ってください。
- 3 作業半径は、クレーンの旋回中心から荷重の重心までの水平距離です。
- 4 メインブームの定格総荷重は油圧チルトジブを取り除いた状態の値です。
- 5 135/152 トンを超える定格総荷重の場合は、追加ブーリーブロック/特殊吊装置が必要です。

油圧チルトジブ定格総荷重表



メインブーム長さ ジブ長さ	13.3m 12.2m			43.4m 12.2m			47.7m 12.2m			52m 12.2m			56.3m 12.2m			60m 12.2m			
	角度	0°	22.5°	45°	0°	22.5°	45°	0°	22.5°	45°	0°	22.5°	45°	0°	22.5°	45°	0°	22.5°	45°
作業半径(m)																			
3	21																		
3.5	21																		
4	21																		
4.5	21																		
5	21																		
6	21																		
7	21	18.9																	
8	21	17.8																	
9	21	16.4			21														
10	21	15.4			21			20.5											
11	20.6	14.7	11.7		21			20.4											
12	18.6	14.1	11.7		21			20.1											
14	15.9	13.3	11.7		21			19.9			17.5								
16	13.8	12	11		20.9	15.7		19.7	16		17.4			14.6				12.9	
18	12.1	10.2	10.1		19.9	14.1	11.7	18.7	14.1	11.6	17.3			14.7				12.8	
20	10.8	9.6	10		18.8	13.6	11.3	18.1	13.4	11.3	17			14.5				12.5	
22	9.7	9.2			17.8	12.9	11.1	17.3	13.1	11	16.6	14.1		14.3	13.2			12.3	11.6
24					16.7	12.4	10.8	16.4	12.6	10.9	16.1	13.5	11.3	14	13			12.3	11.2
26					15.7	11.9	10.6	15.6	12.1	10.7	15.5	13.1	11.2	13.4	12.4	11		11.9	11.2
28					14.6	11.4	10.4	14.7	11.7	10.6	14.7	12.6	10.9	12.9	12.1	10.8		11.3	10.7
30					13.6	11	10.3	13.9	11.3	10.4	14.3	12.3	11.3	12.3	11.7	10.8		10.7	10.3
32					12.8	10.7	10.2	13.1	10.9	10.3	11.7	10.9	10.4	10.5	11.1	10.7	10.2	9.7	9.5
34					12	10.4	10.1	12.3	10.6	10.3	11	10.5	10.3	9.9	9.8	9.8	9.5	9.1	8.7
36					11.3	10.1	9.9	11.7	10.3	10.2	10.4	10.1	9.9	9.4	9.3	9.1	8.2	8.2	8
38					10.6	9.9	9.9	10.8	10.1	10.1	9.9	9.7	9.6	8.9	8.9	8.7	7.8	7.8	7.7
40					10	9.5	9.9	9.8	9.9	9.9	9.4	9.3	9.2	8.5	8.4	8.3	7.4	7.4	7.4
42					9.5	9.2	9.5	8.9	9.4	9.7	8.9	8.8	8.8	8.1	8	8	6.9	6.9	7
44					8.7	8.8		8.1	8.5	8.7	8.1	8.4	8.4	7.7	7.6	7.6	6.6	6.6	6.7
46					7.9	8.2		7.6	7.7	7.8	7.4	7.8	8	7.3	7.3	7.3	6.3	6.3	6.4
48					7.2	7.5		7.2	7.3	7.3	6.7	7.1	7.3	6.9	6.9	6.9	5.9	5.9	6.1
50					6.6	6.8		6.7	6.9	7	6.4	6.4	6.6	6.6	6.6	6.6	5.6	5.6	5.8
52					5.9			6.1	6.3	6.3	6.4	6.1	6.1	6.7	6.6	6.2	5.3	5.4	5.4
54								5.6	5.7		5.7	5.8	5.8	5.2	5.5	5.6	5.1	5.1	5.2
56								4.9	4.9		5.3	5.5	5.5	4.7	4.9	5	4.6	4.9	4.9
58											4.8		5	4.2	4.4	4.5	4.1	4.4	4.5
60											3.8			3.8	4	4	3.7	3.9	4
62														3.4	3.6	3.5	3.3	3.5	3.5
64														2.7		3	3.1	3.1	3.1
66																2.6	2.8	2.8	2.8
ブーム伸長率 (%)	I	0			46/0	0		92/46/0	0		92/46			92				100	
	II	0			92/46			92/92/92			92/92			92				100	
	III	0			92/92			92/92/92			92/92			92				100	
	IV	0			46/92			46/92/92			46/92			92				100	
	V	0			46/92			46/46/92			46/92			92				100	

TAB 151312/151319/151326



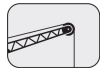
メインブーム長さ ジブ長さ	13.3m 22m			43.4m 22m			47.7m 22m			52m 22m			56.3m 22m			60m 22m			
	角度	0°	22.5°	45°	0°	22.5°	45°	0°	22.5°	45°	0°	22.5°	45°	0°	22.5°	45°	0°	22.5°	45°
作業半径(m)																			
4	10.6																		
4.5	10.6																		
5	10.6																		
6	10.6																		
7	10.6																		
8	10.6																		
9	10.5				9.4														
10	10.3				9.4			8.9											
11	10				9.3			8.9											
12	9.7				9.3			8.8			8.3								
14	9.2	8.5			9.1			8.8			8.1			7.3					
16	8.6	7.8			8.9			8.6			8			7.3					
18	8	7			8.7	7.3		8.5			8			7.3					
20	7.5	6.6	6		8.5	7.2		8.3	6.9		7.8			7.2					
22	7	6.3	5.5		8.3	6.9		8.1	6.8		7.6	6.6		7.1	6.2				
24	6.5	5.9	5.4		8.1	6.7	5.5	7.9	6.6	5.5	7.5	6.4		7	6.1				
26	6.1	5.7	5.3		7.8	6.5	5.4	7.7	6.5	5.4	7.3	6.3		6.8	6				
28	5.6	5.5	5.2		7.6	6.3	5.4	7.5	6.3	5.3	7.2	6.1		6.7	5.9				
30	5.1	5.3	5		7.4	6.2	5.3	7.3	6.1	5.2	7	6	5.3	6.7	5.7	5.1			
32	4.7	5.3	5		7.1	6	5.2	7.1	6	5.1	6.8	5.8	5.1	6.4	5.6	5			
34					6.9	5.9	5.2	6.9	5.8	5.2	6.6	5.7	5.1	6.3	5.5	5			
36					6.7	5.7	5.1	6.6	5.7	5.1	6.5	5.6	5	6.2	5.4	4.9			
38					6.5	5.6	5.1	6.5	5.6	5	6.3	5.5	5	6	5.4	4.9			
40					6.3	5.5	5.1	6.3	5.5	5	6.1	5.4	5	5.9	5.3	4.9			
42					6.1	5.4	5	6.1	5.4	5	6	5.3	4.9	5.8	5.2	4.9			
44					5.9	5.3	5	6	5.3	5	5.9	5.2	4.9	5.7	5.1	4.9			
46					5.8	5.2	5	5.9	5.3	5	5.9	5.2	4.9	5.5	5.1	4.9			
48					5.6	5.1	5	5.8	5.2	5	5.7	5.2	4.9	5.3	5	4.9			
50					5.5	5.1	5	5.6	5.1	5	5.6	5.1	4.9	5.3	4.9	4.9			
52					5.3	5.1	5	5.4	5	5	5.4	5	4.9	5.3	4.9	4.9			
54					5.1	5	5	5.3	5	5	5.2	5	4.9	5.1	4.9	4.9			
56					5	5	5	5.1	5	5	5	4.9	4.9	5	4.8	4.9			
58					4.8	5	4.6	4.9	5	5	4.6	4.8	4.9	4.7	4.6	4.8			
60					4.6	5		4.7	4.8	4.9	4.3	4.6	4.8	4.3	4.5	4.7			
62					3.9			4.4	4.6	4.7	4.1	4.2	4.3	3.9	4.3	4.5			
64								4	4.2	4.1	3.9	4.1	4.1	3.5	3.9	4.1			
66										3.7	4	4	4.1	3.5	3.9	4.1			
68											3.6	3.8	3.8	3.5	3.6	3.7			
72											3.6	3.6	3.6	3.2	3.2	3.2			
ブーム伸長率 (%)	I	0			46/0	0		92/46/0	0		92/46			92				100	
	II	0			92/46			92/92/92			92/92			92				100	
	III	0			92/92			92/92/92			92/92			92				100	
	IV	0			46/92			46/92/92			46/92			92				100	
	V	0			46/92			46/46/92			46/92			92				100	

TAB 151312/151319/151326

油圧チルトジブ定格総荷重表



13.3m-60m



29m



360°



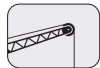
74t

作業半径(m)	角度	13.3m ジブ長さ 29m			43.4m ジブ長さ 29m			47.7m ジブ長さ 29m			52m ジブ長さ 29m			56.3m ジブ長さ 29m			60m ジブ長さ 29m		
		0°	22.5°	45°	0°	22.5°	45°	0°	22.5°	45°	0°	22.5°	45°	0°	22.5°	45°	0°	22.5°	45°
5		8.6																	
6		8.6																	
7		8.6																	
8		8.5																	
9		8.4																	
10		8.2																	
11		8.2																	
12		8																	
14		7.6																	
16		7.1																	
18		6.6																	
20		6.1																	
22		5.6																	
24		5.2																	
26		4.8																	
28		4.4																	
30		4																	
32		3.7																	
34		3.4																	
36		3.1																	
38		2.8																	
40		2.6																	
42																			
44																			
46																			
48																			
50																			
52																			
54																			
56																			
58																			
60																			
62																			
64																			
66																			
68																			
72																			
76																			
80																			
ブーム 伸長率 (%)	I	0			46/0	0			92/46/0	0			92/46						100
	II	0			92/46				92/92/92				92/92						100
	III	0			92/92				92/92/92				92/92						100
	IV	0			46/92				46/92/92				92/92						100
	V	0			46/92				46/46/92				46/92						100

TAB 151312/151319/151326



13.3m-60m



36m



360°



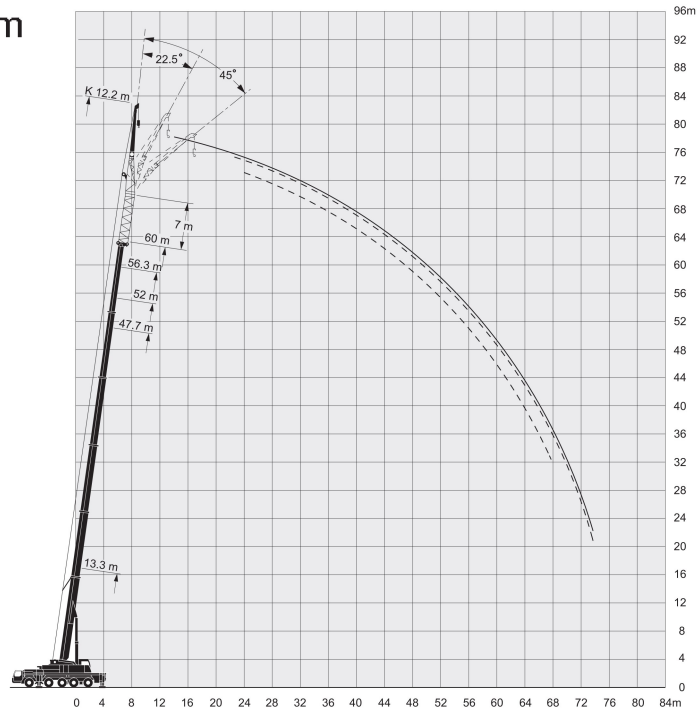
74t

作業半径(m)	角度	13.3m ジブ長さ 36m			43.4m ジブ長さ 36m			47.7m ジブ長さ 36m			52m ジブ長さ 36m			56.3m ジブ長さ 36m			60m ジブ長さ 36m		
		0°	22.5°	45°	0°	22.5°	45°	0°	22.5°	45°	0°	22.5°	45°	0°	22.5°	45°	0°	22.5°	45°
7		6.3																	
8		6.3																	
10		6.2																	
11		6.1																	
12		6																	
14		5.7																	
16		5.3																	
18		5																	
20		4.6																	
22		4.3																	
24		3.9																	
26		3.6																	
28		3.4																	
30		3.1																	
32		2.9																	
34		2.6																	
36		2.4																	
38		2.2																	
40		2																	
42		1.9																	
44		1.7																	
46		1.6																	
48																			
50																			
52																			
54																			
56																			
58																			
60																			
62																			
64																			
66																			
68																			
72																			
76																			
80																			
84																			
ブーム 伸長率 (%)	I	0			46/0	0			92/46/0	0			92/46						100
	II	0			92/46				92/92/92				92/92						100
	III	0			92/92				92/92/92				92/92						100
	IV	0			46/92				46/92/92				92/92						100
	V	0			46/92				46/46/92				46/92						100

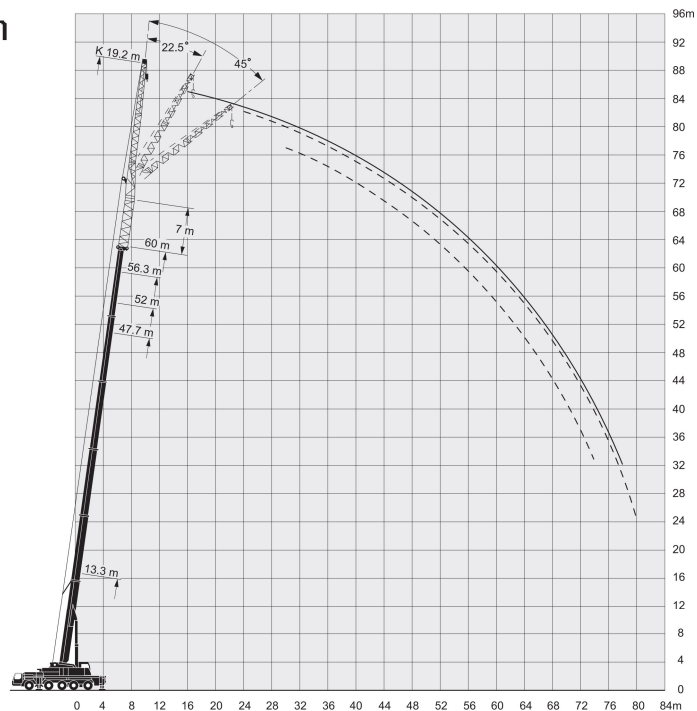
TAB 151312/151319/151326

油圧チルトジブ (ブームエクステンション付) 定格総荷重表

ジブ長さ 12.2m



ジブ長さ 19.2m



注意

- 1 定格総荷重はフックブロック、玉掛ワイヤー等の自重を含みます。
また、下記の条件が考慮されていませんのでクレーンの操作には充分気をつけてください。
 - ① 地盤の強度、地震による影響
 - ② 作業速度に応じた動荷重および台風または強風による影響等
- 2 本機は水平に設置して、クレーン作業を行ってください。
- 3 作業半径は、クレーンの旋回中心から荷重の重心までの水平距離です。
- 4 メインブームの定格総荷重は油圧チルトジブを取り除いた状態の値です。
- 5 135/152 トンを超える定格総荷重の場合は、追加ブーリーブロック/特殊吊装置が必要です。

油圧チルトジブ (ブームエクステンション付) 定格総荷重表



メインブーム長さ		13.3m+7m			47.7m+7m			52m+7m			56.3m+7m			60m+7m		
ジブ長さ		12.2m			12.2m			12.2m			12.2m			12.2m		
作業半径(m)	角度	0°	22.5°	45°	0°	22.5°	45°	0°	22.5°	45°	0°	22.5°	45°	0°	22.5°	45°
	3.5	21														
4	21															
4.5	21															
5	21															
6	21															
7	21															
8	21	19														
9	21	17.8														
10	20.5	16.8														
11	19.1	16														
12	17.9	15.1	11.7	12.5				11.6								
14	15.9	13.8	11.7	12.5				11.6								
16	14.2	12.7	11.1	12.5				11.6								
18	12.7	11.7	10.7	12.3	10.9			11.4	10.2							
20	11.5	10.8	10.3	11.9	10.5	9.6		11.4	10.1							
22	10.5	9.9	9.8	11.4	10.2	9.4		11	9.9	8.8						
24	9.6	9.1	9.3	10.9	9.8	9.1		10.6	9.6	8.7						
26	8.7	8.4	8.6	10.3	9.4	8.8		10.2	9.2	8.4						
28	7.9	7.8	7.6	9.8	9	8.5		9.7	8.9	8.1						
30	7.3			9.2	8.6	8.2		9.2	8.6	7.9						
32				8.7	8.2	7.9		8.8	8.2	7.6						
34				8.2	7.8	7.7		8.3	7.9	7.4						
36				7.8	7.5	7.4		7.9	7.5	7.2						
38				7.3	7.1	7.1		7.5	7.2	7						
40				6.9	6.8	6.8		7.1	6.9	6.7						
42				6.5	6.5	6.5		6.8	6.6	6.5						
44				6.1	6.2	6.2		6.4	6.3	6.3						
46				5.8	5.8	5.9		6.1	6	6.1						
48				5.5	5.5	5.6		5.8	5.7	5.8						
50				5.2	5.2	5.3		5.4	5.5	5.5						
52				4.9	4.9	5		5.2	5.2	5.3						
54				4.6	4.7	4.7		4.9	5	5.3						
56				4.3	4.4	4.4		4.7	4.7	4.8						
58				4.1	4.1			4.4	4.5	4.5						
60				3.8	3.9			4.2	4.3	4.3						
62				3.6	3.6			4	4							
64								3.7	3.8							
66								3.3	3.5							
68																
70																
72																
74																
	I	0			0			46			92			92		100
	II	0			92			92			92			92		100
	III	0			92			92			92			92		100
	IV	0			92			92			92			92		100
	V	0			92			92			92			92		100

TAB 151333/151340/151347

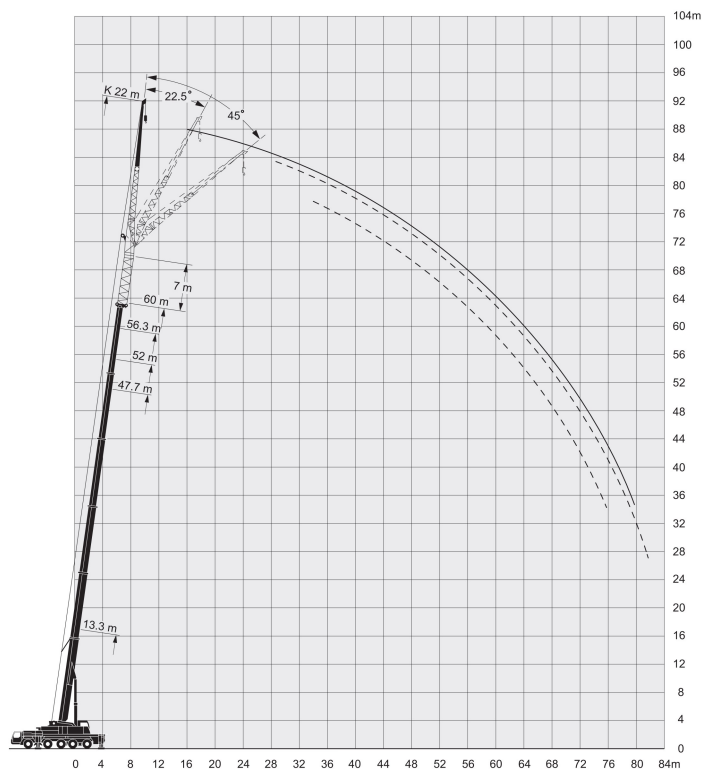


メインブーム長さ		13.3m+7m			47.7m+7m			52m+7m			56.3m+7m			60m+7m		
ジブ長さ		19.2m			19.2m			19.2m			19.2m			19.2m		
作業半径(m)	角度	0°	22.5°	45°	0°	22.5°	45°	0°	22.5°	45°	0°	22.5°	45°	0°	22.5°	45°
	4.5	18.6														
5	18.6															
6	18.3															
7	18															
8	17.5															
9	16.6															
10	15.8															
11	15															
12	14.2	11.8			8.4											
14	12.8	10.9			8.4			7.7			7					
16	11.5	10.1			8.4			7.7			7			6.2		
18	10.4	9.3	8.1		8.4			7.7			7			6.2		
20	9.4	8.5	7.8		8.4			7.7			7			6.2		
22	8.6	7.8	7.4		8.2	7.4		7.6	6.9		7			6.2		
24	7.7	7.1	7.1		7.9	7.2		7.5	6.8		7			6.2		
26	7.1	6.6	6.6		7.7	6.9	6.2	7.3	6.7		6.9	6.4		6.2		
28	6.5	6.1	6.2		7.5	6.7	6.1	7.2	6.5	5.8	6.7	6.2		6		
30	6	5.7	5.9		7.2	6.5	6	7	6.3	5.7	6.6	6.1	5.5	5.9	5.5	5
32	5.5	5.3	5.5		7	6.3	5.8	6.8	6.1	5.6	6.5	5.9	5.4	5.9	5.5	5
34	5.1	5	5.3		6.7	6.1	5.7	6.6	5.9	5.6	6.3	5.7	5.4	5.7	5.4	4.9
36	4.7	4.7			6.5	5.9	5.5	6.4	5.8	5.4	6.1	5.6	5.3	5.5	5.3	4.8
38					6.2	5.7	5.4	6.1	5.6	5.3	5.9	5.4	5.2	5.3	5.2	4.8
40					5.9	5.5	5.3	5.9	5.4	5.2	5.8	5.3	5.1	5.1	5	4.7
42					5.7	5.3	5.2	5.7	5.3	5.1	5.6	5.2	5	4.9	4.8	4.6
44					5.4	5.2	5	5.4	5.1	5	5.4	5.1	4.9	4.7	4.7	4.5
46					5.1	5	4.9	5.2	5	4.9	5.2	4.9	4.8	4.5	4.5	4.4
48					4.9	4.8	4.8	5	4.9	4.8	5	4.8	4.7	4.3	4.3	4.3
50					4.6	4.6	4.6	4.8	4.7	4.7	4.8	4.6	4.6	4.1	4.2	4.2
52					4.4	4.4	4.5	4.6	4.5	4.6	4.6	4.5	4.5	3.9	4	4
54					4.2	4.2	4.3	4.3	4.3	4.4	4.4	4.4	4.4	3.7	3.8	3.9
56					3.9	4	4.1	4.1	4.2	4.2	4.2	4.2	4.2	3.6	3.6	3.7
58					3.7	3.8	3.9	3.9	4	4.1	4	4	4.1	3.4	3.5	3.6
60					3.5	3.6	3.6	3.7	3.8	3.9	3.8	3.9	3.9	3.2	3.3	3.4
62					3.3	3.4	3.4	3.5	3.6	3.7	3.7	3.8	3.8	3	3.1	3.2
64					3.1	3.2	3.2	3.4	3.4	3.5	3.3	3.5	3.6	2.9	2.9	2.9
66					2.9	3	3	3.2	3.2	3.3	3.3	3.4	3.4	2.7	2.8	2.9
68					2.7	2.8		3	3.1	3.2	3.1	3	3	2.5	2.6	2.7
70								2.9	2.9		2.6	2.9	3	2.5	2.6	2.7
72								2.6	2.7		2.4	2.6	2.6	2.2	2.5	2.5
74											2.1	2.3	2.3	1.9	2.2	2.3
76											1.8	2	2	1.6	1.9	1.9
78											1.5	1.7	1.7	1.4	1.6	1.6
80														1.1	1.3	1.3
	I	0			0			46			92			92		100
	II	0			92			92			92			92		100
	III	0			92			92			92			92		100
	IV	0			92			92			92			92		100
	V	0			92			92			92			92		100

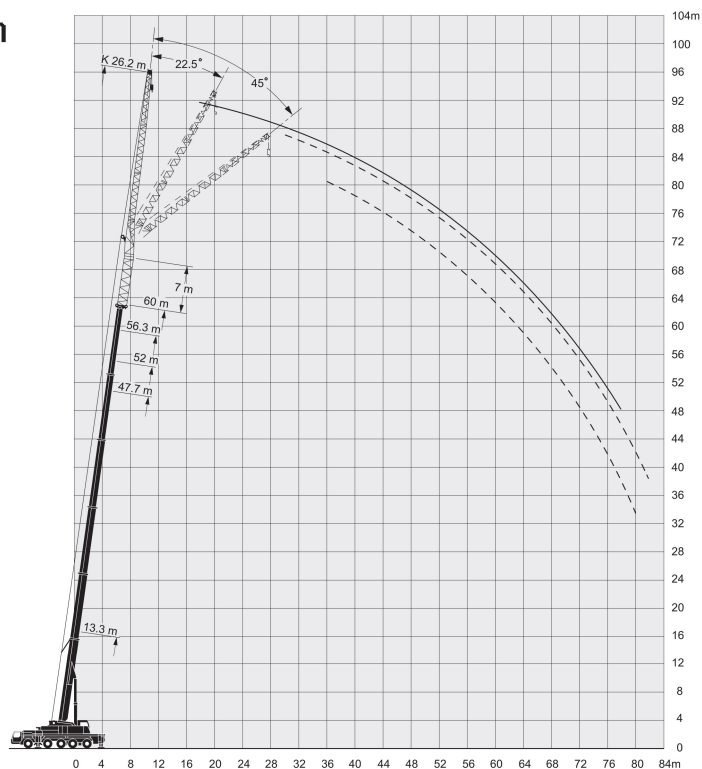
TAB 151333/151340/151347

油圧チルトジブ (ブームエクステンション付) 定格総荷重表

ジブ長さ 22m



ジブ長さ 26.2m



注意

- 1 定格総荷重はフックブロック、玉掛ワイヤー等の自重を含みます。
また、下記の条件が考慮されていないのでクレーンの操作には充分気をつけてください。
- ① 地盤の強度、地震による影響
- ② 作業速度に応じた動荷重および台風または強風による影響等
- 2 本機は水平に設置して、クレーン作業を行ってください。
- 3 作業半径は、クレーンの旋回中心から荷重の重心までの水平距離です。
- 4 メインブームの定格総荷重は油圧チルトジブを取り除いた状態の値です。
- 5 135/152 トンを超える定格総荷重の場合は、追加ブーリーブロック/特殊吊装置が必要です。

油圧チルトジブ (ブームエクステンション付) 定格総荷重表

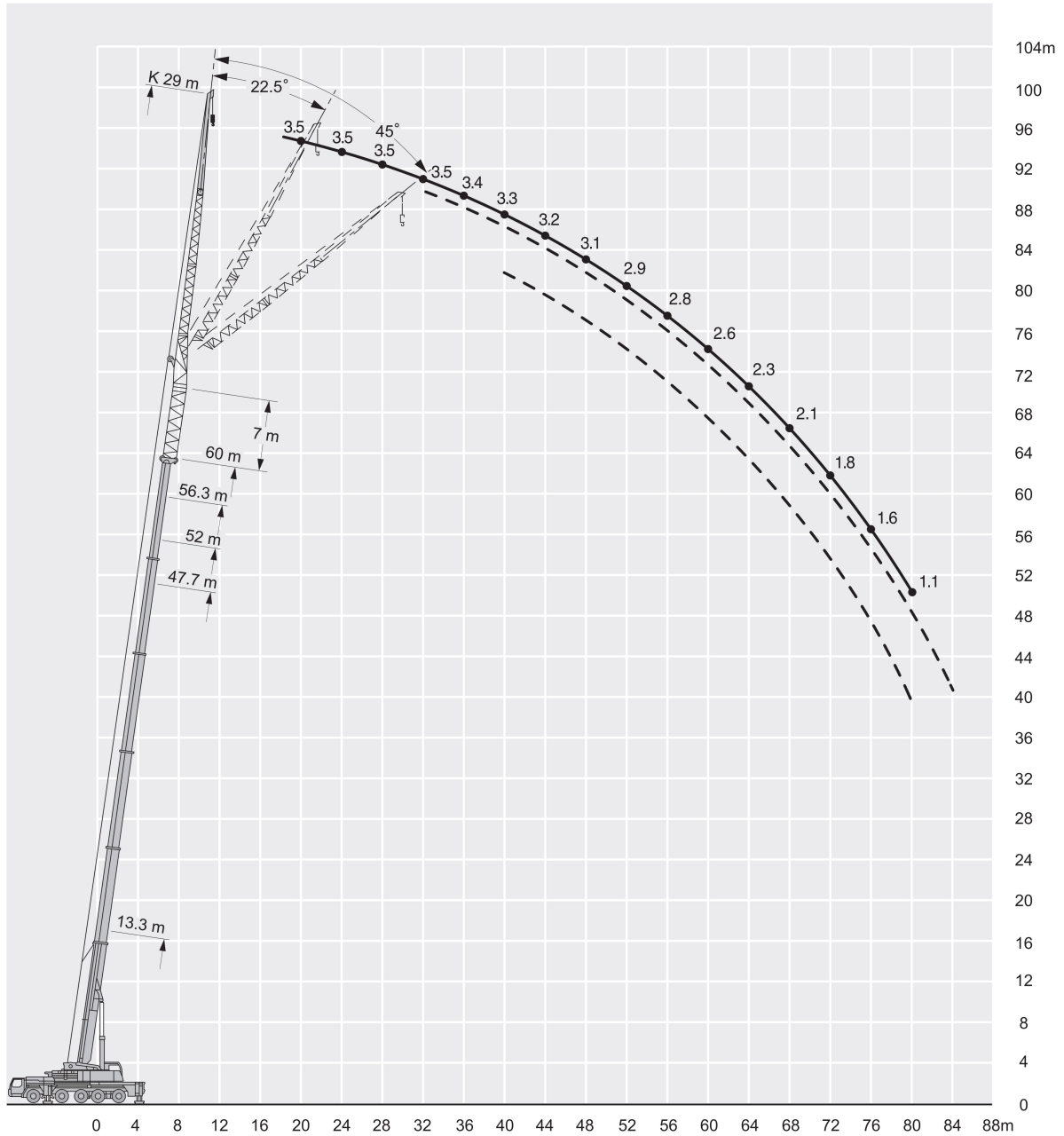
		13.3m-60m			7m			22m			360°			74t		
メインブーム長さ		13.3m+7m			47.7m+7m			52m+7m			56.3m+7m			60m+7m		
ジブ長さ		22m			22m			22m			22m			22m		
作業半径(m)	角度	0°	22.5°	45°	0°	22.5°	45°	0°	22.5°	45°	0°	22.5°	45°	0°	22.5°	45°
		4.5	10.6													
5	10.6															
6	10.6															
7	10.6															
8	10.5															
9	10.3															
10	10.2															
11	10															
12	9.8				6.7											
14	9.4	8.2			6.7			6.2								
16	9	7.8			6.7			6.2					5.7		5.1	
18	8.6	7.4			6.7			6.2					5.7		5.1	
20	8.1	7.1	5.9		6.6			6.2					5.7		5.1	
22	7.7	6.7	5.7		6.5			6.2					5.7		5.1	
24	7.2	6.4	5.6		6.4			6.1					5.7		5.1	
26	6.8	6.1	5.4		6.3	5.9		6	5.7				5.7	5.4	5.1	
28	6.3	5.8	5.3		6.2	5.9		5.8	5.6				5.6	5.3	5.1	
30	5.9	5.2	5.2		6.1	5.7	5.1	5.7	5.4	5			5.5	5.2	4.7	
32	5.4	5.2	5.1		5.9	5.5		5.7	5.4	4.9			5.5	5.2	4.7	
34	5.1	4.9	4.9		5.8	5.4	5	5.6	5.2	4.9			5.4	5.1	4.7	
36	4.7	4.6	4.7		5.6	5.2	4.9	5.5	5.1	4.8			5.3	4.9	4.7	
38	4.4	4.3			5.5	5	4.8	5.4	5	4.7			5.1	4.8	4.6	
40	4.1				5.3	4.9	4.7	5.2	4.8	4.6			5	4.7	4.5	
42					5.2	4.8	4.6	5.1	4.7	4.5			4.9	4.6	4.4	
44					5	4.6	4.5	4.9	4.6	4.4			4.8	4.5	4.3	
46					4.8	4.5	4.4	4.8	4.5	4.4			4.7	4.4	4.3	
48					4.6	4.4	4.3	4.7	4.4	4.3			4.6	4.3	4.2	
50					4.4	4.3	4.3	4.5	4.3	4.2			4.5	4.2	4.2	
52					4.2	4.1	4.2	4.3	4.2	4.2			4.3	4.1	4.1	
54					4.1	4	4.1	4.2	4	4.1			4.2	4	3.8	
56					3.9	3.9	4	4	3.9	4			4	4	3.6	
58					3.6	3.7	3.8	3.8	3.8	3.9			3.9	3.8	3.5	
60					3.4	3.5	3.6	3.6	3.7	3.8			3.7	3.8	3.1	
62					3.2	3.3	3.4	3.5	3.5	3.6			3.5	3.6	2.9	
64					3.1	3.2	3.2	3.3	3.4	3.5			3.4	3.6	2.8	
66					2.9	3	3	3.1	3.2	3.3			3.1	3.3	2.6	
68					2.7	2.8	2.8	3	3.2	3.3			2.8	3.3	2.5	
70					2.5	2.6	2.7	2.9	3.2	3.3			2.5	3.3	2.4	
72					2.4		2.7	2.7	2.9	2.9			2.5	3.3	2.3	
74							2.5	2.6	2.7	2.7			2.5	3.3	2.1	
76							1.9						1.7	2	1.5	
78													1.5	1.6	1.3	
80													1.2	1.3	1.1	
82													1.2	1.3	1.1	
ブーム伸長率 (%)	I	0			0			46			92			92		100
	II	0			92			92			92			92		100
	III	0			92			92			92			92		100
	IV	0			92			92			92			92		100
	V	0			92			92			92			92		100

TAB 151333/151340/151347

		13.3m-60m			7m			26.2m			360°			74t		
メインブーム長さ		13.3m+7m			47.7m+7m			52m+7m			56.3m+7m			60m+7m		
ジブ長さ		26.2m			26.2m			26.2m			26.2m			26.2m		
作業半径(m)	角度	0°	22.5°	45°	0°	22.5°	45°	0°	22.5°	45°	0°	22.5°	45°	0°	22.5°	45°
		6	11.8													
7	11.8															
8	11.6															
9	11.5															
10	11.2															
11	10.8															
12	10.4															
14	9.7				5.9											
16	8.9	7.2			5.9			5.4					5			
18	8.2	6.7			5.9			5.4					5		4.3	
20	7.6	6.3			5.9			5.4					5		4.3	
22	6.9	5.8			5.9			5.4					5		4.3	
24	6.4	5.5			5.7			5.4					4.9		4.3	
26	5.9	5.2	4.4		5.6			5.3					4.9		4.2	
28	5.4	4.9	4.1		5.4			5.2					4.8		4.2	
30	4.9	4.6	3.9		5.3			5.1					4.7		4.1	
32	4.6	4.4	3.8		5.1	4.5		5	4.4	4.4			4.6		4.1	
34	4.2	4.2	3.7		5	4.4	3.6	4.8	4.3	3.5			4.6		4.1	
36	3.9	3.9	3.7		4.8	4.2	3.6	4.7	4.2	3.5			4.4		4.1	
38	3.6	3.7	3.6		4.6	4.1	3.6	4.5	4	3.5			4.3		3.7	
40	3.4	3.4	3.5		4.5	4	3.6	4.4	3.9	3.5			4.2		3.6	
42	3.1	3.2			4.3	3.8	3.5	4.2	3.8	3.4			4.1		3.5	
44	2.9				4.2	3.7	3.4	4.1	3.7	3.4			4		3.4	
46					4	3.6	3.4	4	3.6	3.3			3.9		3.3	
48					3.9	3.5	3.3	3.8	3.5	3.3			3.8		3.3	
50					3.7	3.4	3.3	3.7	3.4	3.2			3.7		3.2	
52					3.6	3.3	3.2	3.6	3.3	3.2			3.6		3.2	
54					3.5	3.2	3.2	3.5	3.2	3.1			3.5		3.1	
56					3.4	3.1	3.1	3.4	3.1	3.1			3.3		3	
58					3.2	3	3.1	3.3	3	3			3.2		2.9	
60					3.1	3	3.2	3.2	3	3			3.1		2.7	
62					2.9	2.9	3	3.2	2.9	3			2.9		2.6	
64					2.7	2.7	2.8	3	2.7	3			2.9		2.6	
66					2.5	2.6	2.7	2.9	2.6	2.7			2.8		2.5	
68					2.4	2.5	2.6	2.7	2.6	2.7			2.7		2.4	
70					2.2	2.3	2.4	2.5	2.5	2.6			2.6		2.3	
72					2.1	2.2	2.3	2.4	2.4	2.4			2.4		2.2	
74					2	2	2.2	2.2	2.2	2.3			2.4		2.1	
76					1.8		2	2.1	2.1	2.1			1.9		1.9	
78								1.9	2	2			1.6		1.8	
80								1.5	1.8	1.8			1.3		1.7	
82													1.1		1.3	
ブーム伸長率 (%)	I	0			0			46			92			92		100
	II	0			92			92			92			92		100
	III	0			92			92			92			92		100
	IV	0			92			92			92			92		100
	V	0			92			92			92			92		100

TAB 151333/151340/151347

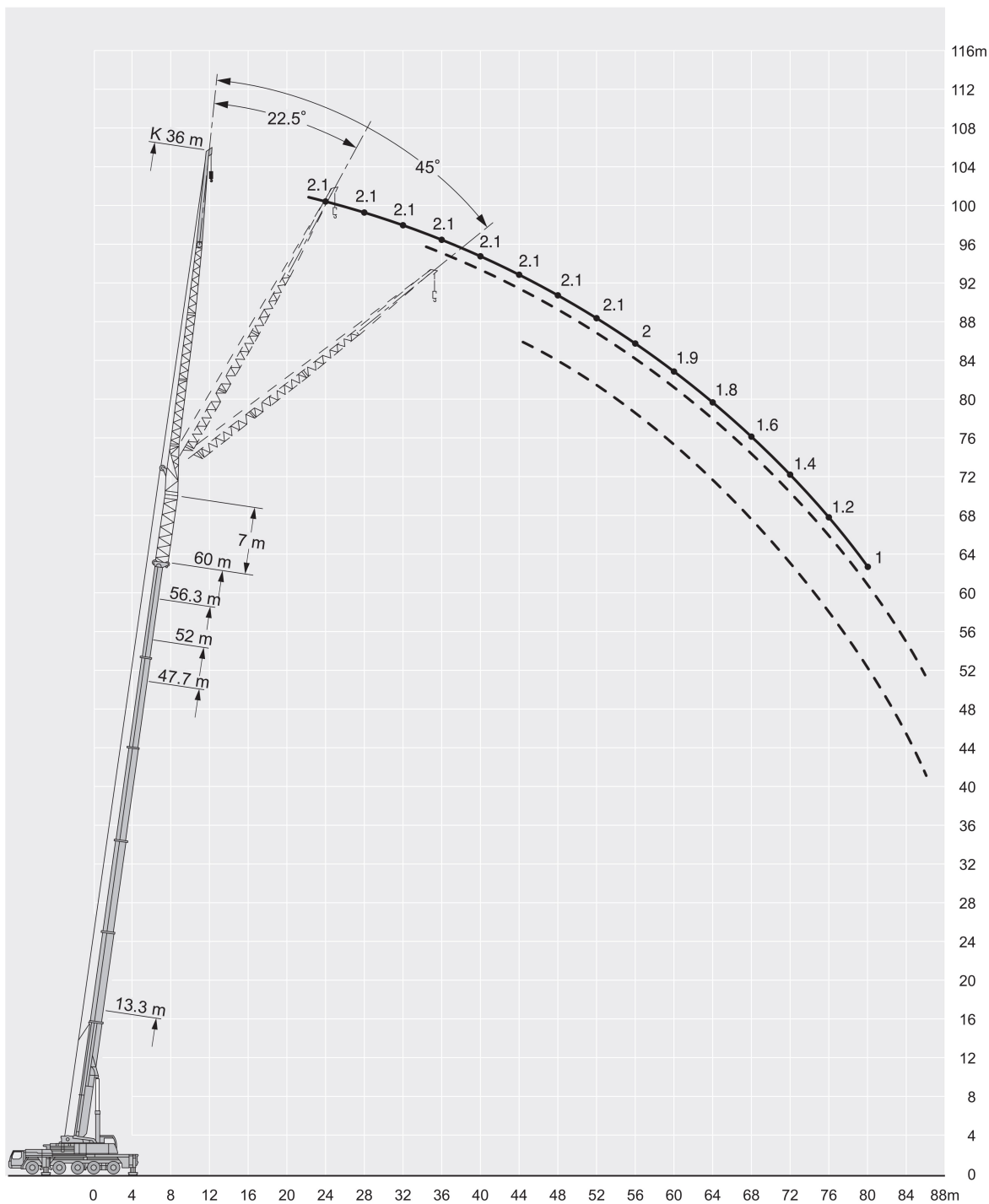
油圧チルトジブ (ブームエクステンション付) 定格総荷重表



注意

- 1 定格総荷重はフックブロック、玉掛ワイヤー等の自重を含みます。
また、下記の条件が考慮されていないのでクレーンの操作には充分気をつけてください。
 - ① 地盤の強度、地震による影響
 - ② 作業速度に応じた動荷重および台風または強風による影響等
- 2 本機は水平に設置して、クレーン作業を行ってください。
- 3 作業半径は、クレーンの旋回中心から荷重の重心までの水平距離です。
- 4 メインブームの定格総荷重は油圧チルトジブを取り除いた状態の値です。
- 5 135/152 トンを超える定格総荷重の場合は、追加ブーリーブロック/特殊吊装置が必要です。

油圧チルトジブ (ブームエクステンション付) 定格総荷重表

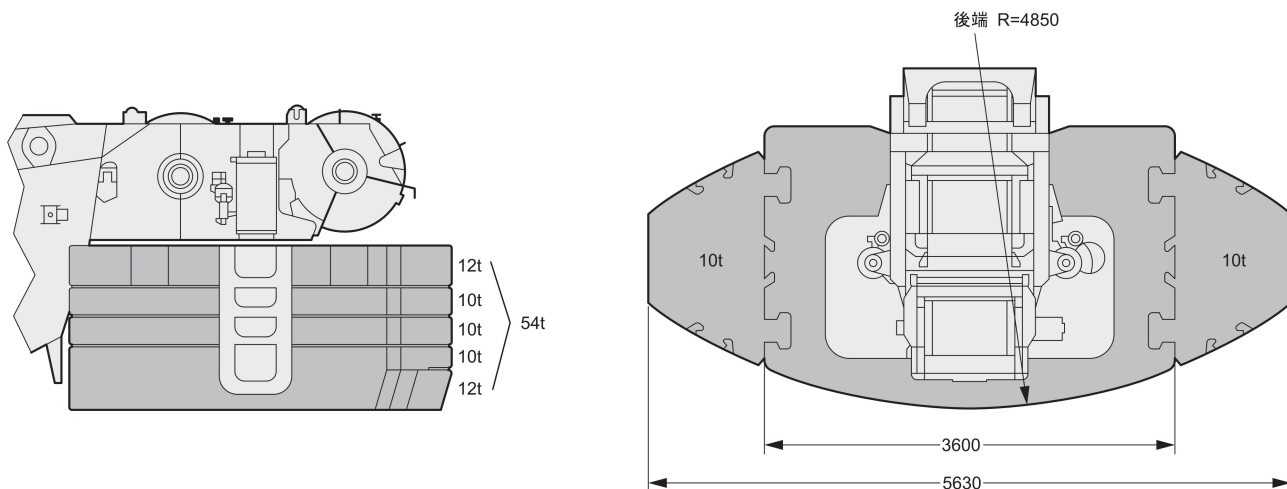


注意

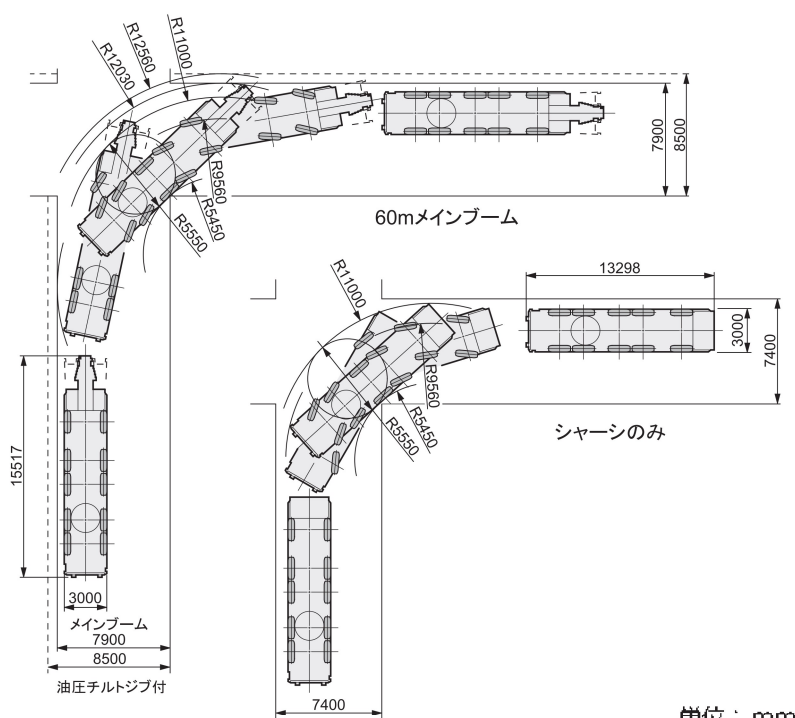
- 1 定格総荷重はフックブロック、玉掛ワイヤー等の自重を含みます。
また、下記の条件が考慮されていないのでクレーンの操作には充分気をつけてください。
① 地盤の強度、地震による影響
② 作業速度に応じた動荷重および台風または強風による影響等
- 2 本機は水平に設置して、クレーン作業を行ってください。
- 3 作業半径は、クレーンの旋回中心から荷重の重心までの水平距離です。
- 4 メインブームの定格総荷重は油圧チルトジブを取り除いた状態の値です。
- 5 135/152 トンを超える定格総荷重の場合は、追加ブーリーブロック/特殊吊装置が必要です。

カウンターウエイト

単位：mm

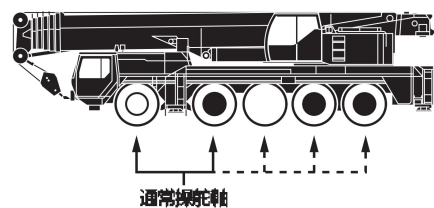


走行軌跡図 (リアステアリング操作時)



単位：mm

駆動部



※第3、4、5軸は、第1、2軸と独立して操舵可能。(リアステアリング操作)
 30km/h以下：1、2軸及び、3、4、5軸が電氣的に操舵。
 30km/h以上：3、4軸が直進に固定。
 60km/h以上：さらに5軸が直進に固定。
 ただし、状況により1、2、3軸が同方向、4、5軸が反対方向に操舵も可能。

- 駆動軸：常時駆動します。
- 駆動軸：ラフロード走行時に前輪駆動として使用します。(オプション設定)

本機は、公道を走行する場合、メインブームおよびカウンターウエイトをはずし、走行しなければなりません。