

## 250t

## LIEBHERR LTM1250NX

### クレーン部仕様

	吊荷荷重	荷重	250 ton
		半径	3.0 m
	メインブーム	最小長さ	13.1 m
		最大長さ	60.0 m
	補助ジブ	折りたたみ式 0 - 45° (NZK)	5.4 m ~ 50 m
		固定式油圧チルト 0 - 45° (NZF)	8 m ~ 50 m
		固定式 0° (S)	4 m ~ 46 m
	メインブーム伸縮段数		6段
	最大カウンターウェイト (最大)		88 ton
	最大地上揚程	メインブーム	62 m
		補助ジブ	112 m
	主巻ウインチ	ラインプル	10.7 ton
		巻上速度	0 - 134 m/min
		ロープ径	23 mm
		ロープ長さ	350 m
	補巻ウインチ	ラインプル	10.7 ton
		巻上速度	0 - 134 m/min
		ロープ径	23 mm
		ロープ長さ	280 m
	360° 旋回速度		0 - 1.4 rpm
	起伏速度 (85° まで)		約 55 秒
	ブーム伸長速度 (13.1 m ~ 60 m)		約 450 秒



### 特徴

#### ■ コントロール

ジョイスティックタイプの操作レバー (自動復帰式のユニバーサルコントローラ) により電子式パイロットコントロールされます。

#### ■ 油圧駆動装置

ウインチ回路には圧力補償付流量調整弁を有し、また自動出力調整装置付油圧ポンプにより駆動されます。

#### ■ 安全装置および指示計

LICCON2 (リーコン2) 過負荷防止装置が装備され、吊上げ総荷重、作業半径、ブーム長さ、揚程、アウトリガー反力などがデジタルで表示されます。リモコンによる一部組立操作が可能で、目視を行いながら作業を行う事でより高い安全性を保つ事ができます。過負荷防止装置、ドラム回転計、過巻出し防止装置、油圧安全弁、油圧システム保護用安全バルブが装備されています。クレーン部キャビンを20度までチルトする事ができます。

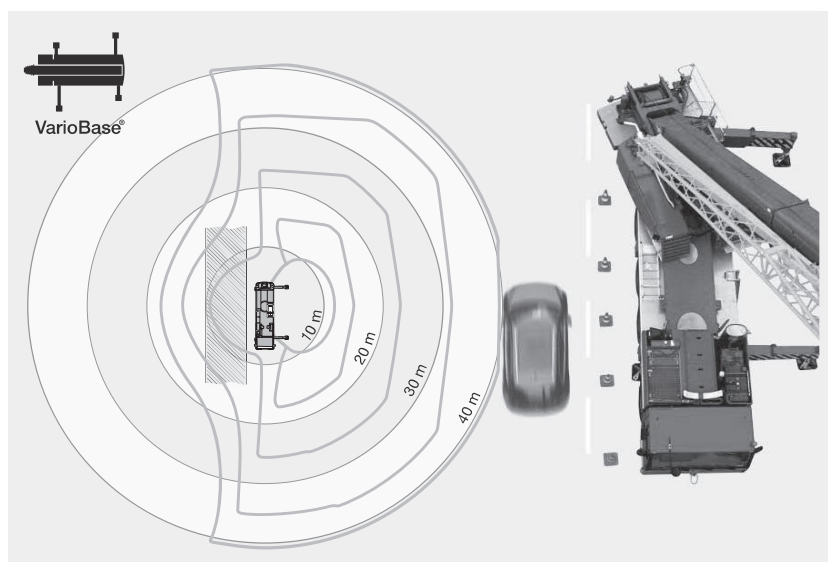
#### ■ VarioBase (オプション)

VarioBase (バリオベース) アウトリガー異張り出し機能により、それぞれのアウトリガーを任意の位置に張出す事ができます。これにより現場状況に見合った最大の吊り上げ能力を算出する事ができます。また、誤った設定や操作ミスなどによるヒューマンエラーを予防できます。付随して従来の全張出の全周性能時に比べ、特に旋回体中心とアウトリガー先端を結ぶ対角線においてプラスαの能力を実現する事が可能となります。

### フック仕様

容量 (ton)	シーブ数
150	9
142.6	7
107.7	5
70.6	3
31.2	1
10.5	—

フックはオプション設定ですので上記の中からお選び下さい。



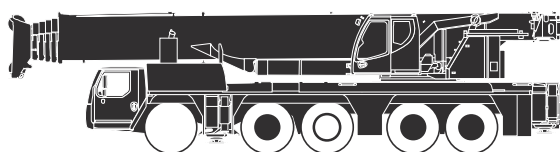
## 🚛 キャリア部主仕様

軸数	5
最高速度	80km/h
総輪数	10
定員	2名
最小回転半径	11.23m/9.69m
登坂能力(低速切替時)	約32°

## 🚗 エンジン仕様

メーカー名	リープヘル社製 D946 A7
型式	ディーゼルエンジン
冷却方式	水冷
シリンダー数	6
出力	544HP
最大トルク	2516Nm
燃料タンク	約 750 ℓ

## 🚗 駆動部



通常操舵軸

● 駆動軸: 常時駆動します。

※3、4、5軸は、1、2軸と独立して操舵可能。  
(リアステアリング操作)  
30km/h以下: 1、2軸及び3、4、5軸が電氣的に操舵。  
30km/h以上: 3、4軸が直進に固定。  
60km/h以上: さらに5軸が直進に固定。  
但し、状況により1、2、3軸が同方向、4、5軸が反対方向に操舵も可能。

## 🚗 特徴

### ■ トランスミッション

ZF製ミッションでオートマチックコントロール"AS-TRONIC"及びZFインターダーを内蔵しております。前進12段、後進2段となっております。

### ■ 車軸

悪路においては、デフロックする事が可能です。

### ■ サスペンション

全軸ハイドロニューマチックサスペンションであり、自動水平復帰機能(ニポー)を有しています。状況に応じて車高を上下に調整可能です。( +150mm/-100mm) 全輪油圧サスペンションをロックする事が可能です。

### ■ ステアリング

通常走行では第1、2、3、4及び5軸が操舵されます。油圧源として2つは通常時、エンジンで駆動され、もう1つは非常用として駆動軸により駆動されます。

### ■ 常用ブレーキ

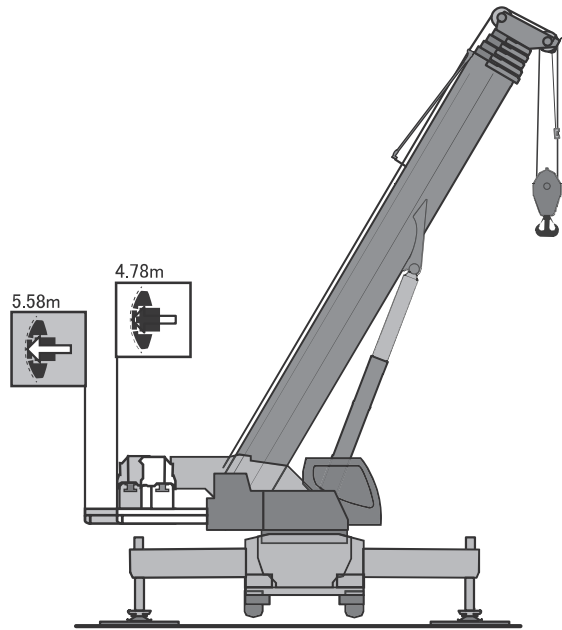
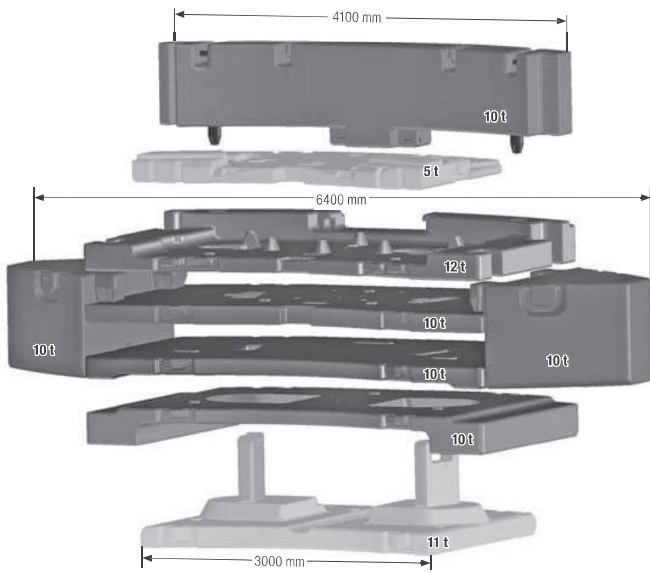
2回路式サーボブレーキが全軸に装備されています。また、エディカレント式電磁ブレーキ(テルマブレーキ)を装備しています。

### ■ パーキング用ブレーキ

スプリング作動のブレーキが第2、3、4及び5軸に作動します。



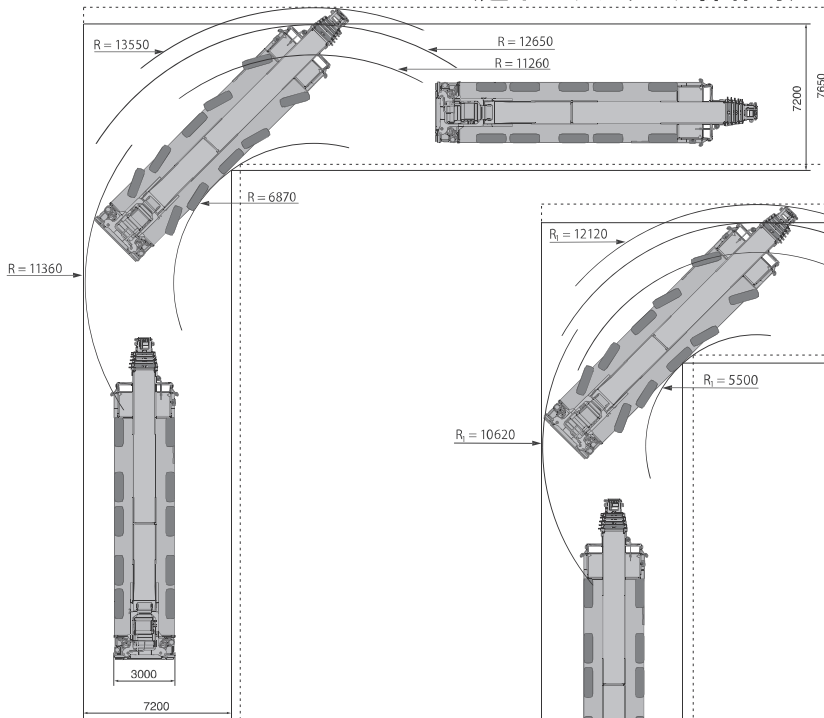
カウンターウェイト



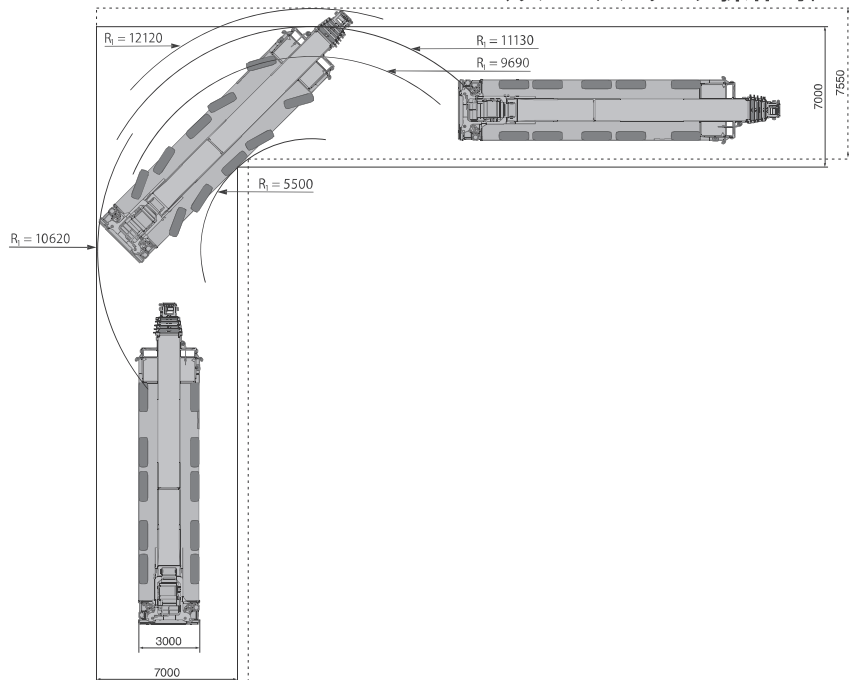
走行軌跡図

(通常ステアリング操作時)

単位 : mm



(リアステアリング操作時)



仕様

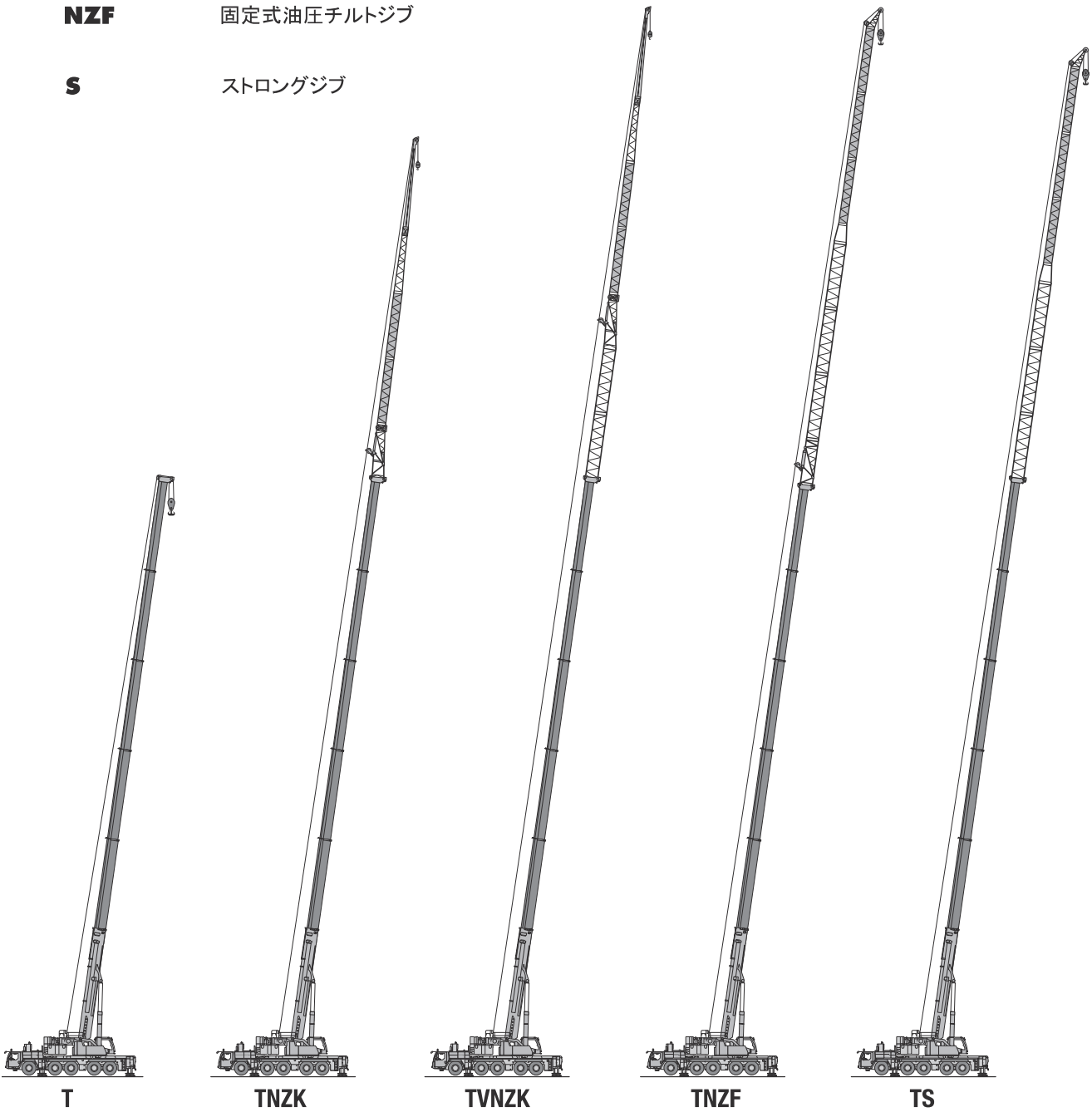
**T**           メインブーム

**NZK**       振出式油圧チルトジブ

**V**           エクステンションジブ

**NZF**       固定式油圧チルトジブ

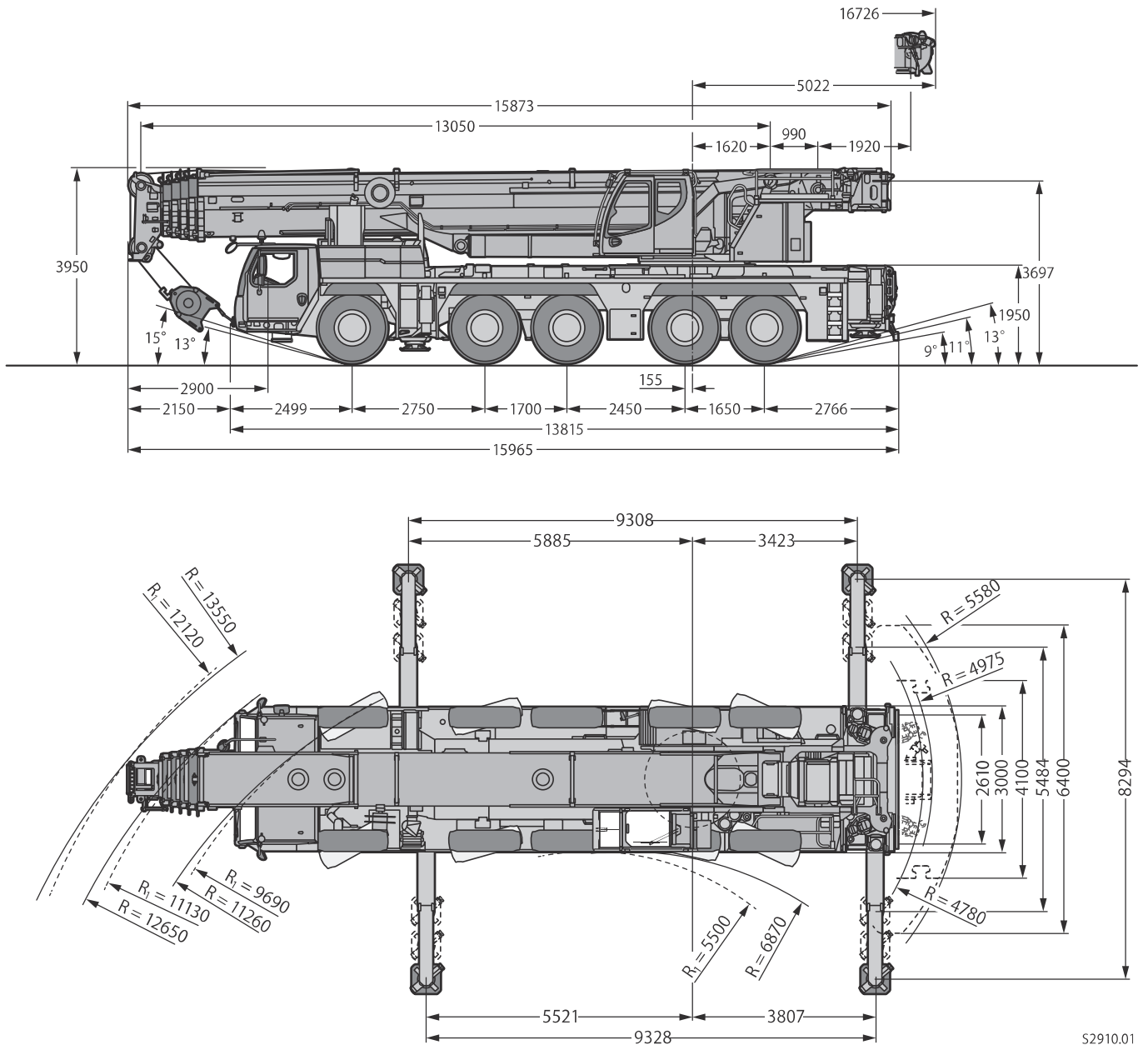
**S**           ストロングジブ



# 主寸法

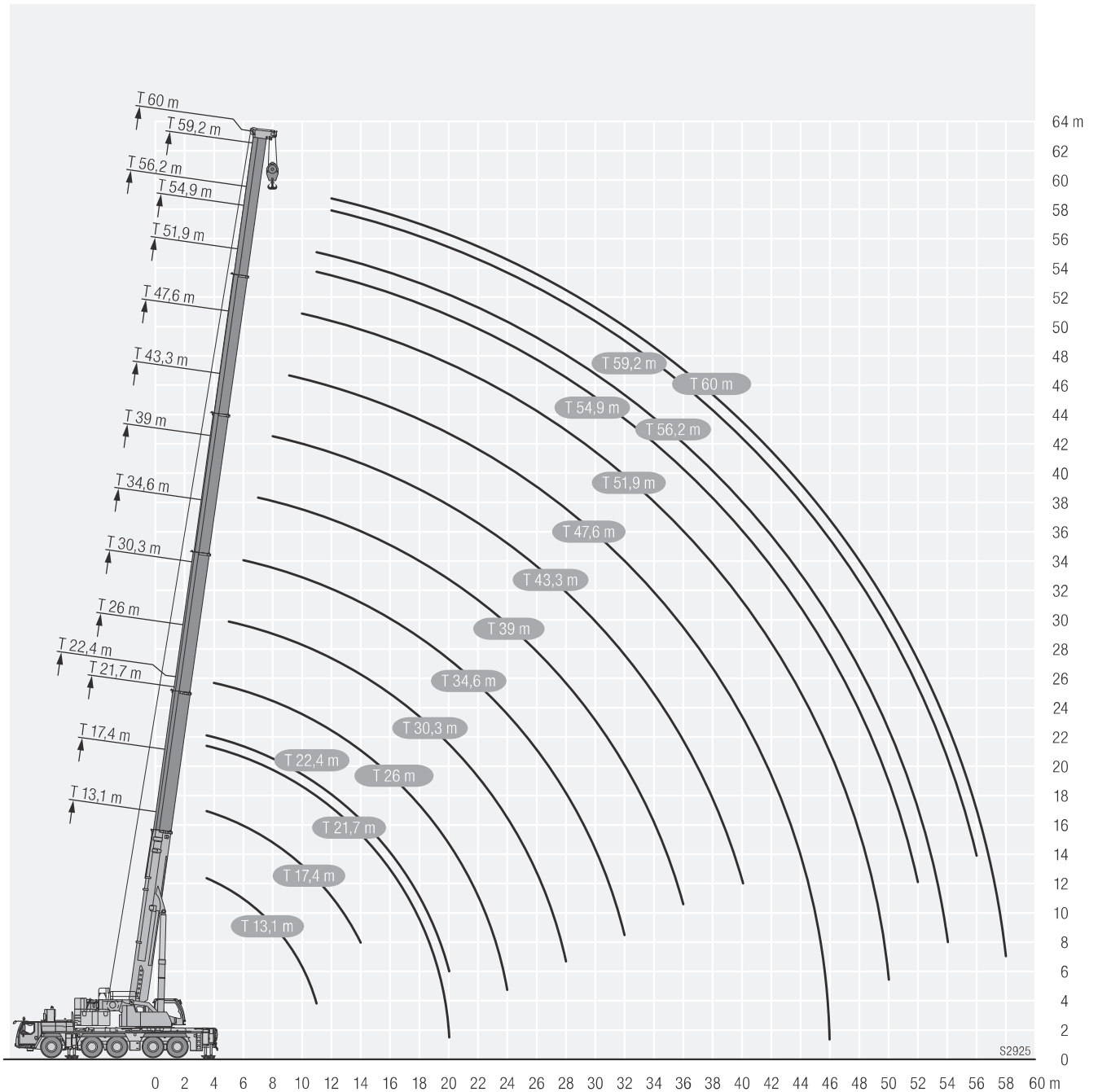
## 外観寸法

単位 : mm



本機は公道を走行する場合、ブーム、カウンターウェイトなどをはずし走行しなければなりません。

## 揚程図 T(メインブーム)



**注意**

1. 定格総荷重はフックブロック、玉掛ワイヤー等の自重を含みます。  
また、下記の条件が考慮されていませんのでクレーンの操作には充分気をつけて下さい。  
①地盤の強度、地震による影響  
②作業速度に応じた動荷重および台風または強風による影響など
2. 本機は水平に設置してクレーン作業を行って下さい。
3. 作業半径はクレーンの旋回中心から荷重の重心までの水平距離です。
4. メインブームの定格総荷重は折りたたみ式ジブを取り除いた状態の値です。
5. 150トンを超える定格総荷重の場合は、特殊吊装置が必要です。

# 定格総荷重表 T(メインブーム)



吊钩	吊钩															吊钩		
	13,1 m	17,4 m	21,7 m	22,4 m	26 m	30,3 m	34,6 m	39 m	43,3 m	47,6 m	51,9 m	54,9 m	56,2 m	59,2 m	60 m			
3	250	134	120,9	120,2												3		
3,5	142,2	134	121,7	120,9	120,9											3,5		
4	140,3	134	122,7	121,6	121	118										4		
4,5	138,1	127,8	123,8	122,4	119,3	118,8										4,5		
5	134,7	120,2	120,3	119,6	118,3	117	110									5		
6	119,8	106,5	106,7	106,6	105,2	104,1	101,2	92								6		
7	106,5	95,3	95,9	96	93,8	96	92,5	87,8	69,3							7		
8	95,2	85,8	86,5	86,7	84,4	87,1	84,1	80,5	66,1	55,5						8		
9	84,9	78	78,7	78,7	76,5	79,4	77,3	74,2	62,1	53,6	45,5					9		
10	74,5	71,3	72	72,1	69,7	72,7	71,6	68,6	57,8	51,4	44,3	36,1				10		
11	61	61	66	66,2	64,5	66,8	66,5	63,8	54,1	49,3	42,9	35,4	28,3	29,2		11		
12			60,9	61,5	59,4	61,7	61,3	59,8	51,1	46,7	41,4	34,6	27,7	28,7	25,1	24,5	12	
14			52,6	53	50,7	52,9	52,6	52	45,7	41,5	38	32,6	26,1	27,5	24,2	23,6	14	
16				45,8	43,3	45,8	45,4	44,7	41,2	37,2	34,5	30,4	24,3	26	23	22,5	16	
18				40	37,4	39,9	39,5	38,8	37,4	33,4	31,3	28,5	22,6	24,5	21,8	21,4	18	
20				26	30,9	35,1	34,7	34	34,1	30,5	28,4	26,6	21	23,1	20,6	20,3	20	
22						31	30,6	29,9	30,5	28,1	25,9	24,6	19,6	21,8	19,4	19,2	22	
24						23,2	27,2	27,6	27,1	26,1	24	22,7	18,3	20,6	18,2	18,1	24	
26							24,4	25	24,3	24,1	22,3	21	17,2	19,4	17,2	17	26	
28							20,6	22,6	21,9	21,7	20,7	19,5	16,1	18,3	16,2	16,1	28	
30								20,6	19,9	19,7	19,2	18,1	15,2	17,2	15,4	15,2	30	
32								17,4	18,2	18,4	18	16,8	14,3	16,1	14,5	14,3	32	
34									16,9	16,9	16,7	15,8	13,5	15,1	13,8	13,5	34	
36									15,4	15,5	15,3	14,8	12,7	14,1	13,1	12,8	36	
38										14,3	14	13,7	12	13,2	12,4	12,1	38	
40										13	13,1	12,9	11,4	12,4	11,8	11,5	40	
42											12,2	11,9	10,8	11,5	11,2	10,9	42	
44											11,1	11	10,3	10,6	10,6	10,3	44	
46												5,2	10,2	9,8	9,7	9,8	46	
48													9,4	9,4	9	9,1	48	
50													5,9	8,9	8,3	8,4	50	
52														7,3	7,7	7,8	52	
54															5,1	7,2	7,1	54
56																5,9	6,5	56
58																	3,6	58

\* ± 0° 後方吊

L259\_001\_10001\_00\_000 / 12001\_00\_000 / 32001\_00\_000

# 定格総荷重表 T(メインブーム)



	13,1 m	17,4 m	21,7 m	22,4 m	26 m	30,3 m	34,6 m	39 m	43,3 m	47,6 m	51,9 m	54,9 m	56,2 m	59,2 m	60 m	
3	134	95.4	95.8													3
3,5	134	96.1	96.3	115.5												3,5
4	134	96.9	96.9	108.2	95.5											4
4,5	126.7	97.7	97.6	101.3	96.1											4,5
5	118.7	97.2	98.4	95.1	96.7	96.6										5
6	104.8	91.8	98.2	85	98.1	97.7	92									6
7	93.5	84.4	92	76.9	94.8	92.5	87.8	67.3								7
8	84.2	77.9	84.5	69.8	85.5	84.1	80.5	64.1	54.7							8
9	76.1	72.4	77.4	64.1	77.5	77.2	74.2	60.7	53.3	45.5						9
10	69	67.8	70.6	59.3	70.6	70.2	68.6	57.3	51.3	44.3	36.1					10
11	60.9	63.7	64.5	54.9	64.5	64.1	63.5	54.1	49.3	42.9	35.4	28.3	29.2			11
12		58.4	58.9	51.2	58.9	58.5	57.9	51.1	46.7	41.4	34.6	27.7	28.7	25.1	24.5	12
14		49	49.5	45.1	49.5	49.1	48.4	45.7	41.5	38	32.6	26.1	27.5	24.2	23.6	14
16			41.6	40	41.6	41.2	40.5	40.4	37.2	34.5	30.4	24.3	26	23	22.5	16
18			35.5	34	35.5	35.1	34.3	34.3	33.4	31.3	28.3	22.6	24.5	21.8	21.4	18
20			26	29.4	30.8	30.4	29.6	29.6	29.8	28.4	26.2	21	23.1	20.6	20.3	20
22					27.1	26.6	25.9	25.9	26	25.8	24.3	19.6	21.8	19.4	19.2	22
24					23.2	23.6	22.9	22.8	23	22.9	22.3	18.3	20.6	18.2	18.1	24
26						21.2	20.4	20.3	20.4	20.3	20.3	17.2	19.4	17.2	17	26
28						19.1	18.2	18.1	18.2	18.1	18.1	16.1	18.2	16.2	16.1	28
30							16.4	16.2	16.3	16.2	16.2	15.2	16.7	15.4	15.2	30
32							14.8	14.6	14.7	14.6	14.6	14.3	15.1	14.5	14.3	32
34								13.2	13.3	13.2	13.1	13.5	13.6	13.7	13.5	34
36								12	12.2	11.9	11.9	12.7	12.4	12.5	12.4	36
38									11	10.8	10.8	11.8	11.3	11.3	11.3	38
40									10.1	9.9	9.8	10.8	10.3	10.3	10.3	40
42										9	8.9	9.9	9.4	9.4	9.4	42
44										8.2	8.1	9.1	8.6	8.6	8.6	44
46										3.9	7.4	8.4	7.9	7.9	7.8	46
48											6.8	7.8	7.2	7.3	7.2	48
50											5	7.2	6.6	6.7	6.6	50
52												6.6	6.1	6.1	6	52
54													5.1	5.6	5.5	54
56														5.2	5.1	56
58															3.6	58

t\_259\_001\_12004\_00\_000 / 32004\_00\_000

# 定格総荷重表 T(メインブーム)



	13,1 m	17,4 m	21,7 m	22,4 m	26 m	30,3 m	34,6 m	39 m	43,3 m	47,6 m	51,9 m	54,9 m	56,2 m	59,2 m	60 m	
3	134	120,9	120,2													3
3,5	134	121,7	120,9	120,9												3,5
4	133,7	122,7	121,6	121	118											4
4,5	125,3	122,9	122,4	119,3	118,8											4,5
5	117	117,1	117	115,4	116,2	110										5
6	103	103,3	103,7	101,6	103,4	101,2	92									6
7	91,3	92,1	92,1	90,2	92,7	92,3	87,8	69,3								7
8	81,2	82	82,8	80,6	82,7	82,3	79,2	66,1	55,5							8
9	71,8	72,8	73,7	71,3	73,8	73,3	70,6	62,1	53,6	45,5						9
10	63,6	65,1	65,6	62,9	65,7	65,2	63,1	57,8	51,4	44,3	36,1					10
11	55,9	57,5	58,2	55,3	58,2	57,8	56,3	54,1	49,3	42,9	35,4	28,3	29,2			11
12		50,8	51,5	49,8	51,5	51,1	50,3	48,7	46,7	41,4	34,6	27,7	28,7	25,1	24,5	12
14		40,9	41,5	39,9	41,5	41,1	41,4	40,9	39,5	37,5	32,6	26,1	27,5	24,2	23,6	14
16			34,5	32,9	34,5	34,9	34,8	34,5	33,4	31,9	30,4	24,3	26	23	22,5	16
18			29,4	28,8	29,3	30	29,6	29,2	28,9	28,5	27,1	22,6	24,5	21,8	21,4	18
20			25,5	24,9	25,7	26	25,6	25,7	25,5	24,8	23,7	21	22,8	20,6	20,3	20
22					22,9	22,8	22,3	22,6	22,2	22	21,4	19,6	20,3	19,3	19,2	22
24					20,3	20,1	20,2	19,9	19,6	19,5	19	18,3	18	17,7	17,4	24
26						17,9	18,1	17,7	17,6	17,3	16,9	16,8	16	15,7	15,6	26
28						16,1	16,2	15,8	15,7	15,4	15	14,3	14,1	13,9	13,9	28
30							14,6	14,4	14,1	13,8	13,3	13,4	12,8	12,6	12,5	30
32							13,3	13	12,7	12,4	11,9	12	11,3	11,3	11,2	32
34								11,8	11,5	11,2	10,6	10,7	10,1	10,1	10	34
36								10,8	10,5	10,1	9,6	9,6	9	9	8,9	36
38									9,6	9,1	8,6	8,7	8,1	8,1	8	38
40									8,8	8,3	7,8	7,8	7,2	7,2	7,2	40
42										7,6	7,1	6,5	6,5	6,4	6,4	42
44										6,9	6,4	6,4	5,8	5,8	5,7	44
46											5,2	5,8	5,2	5,2	5,1	46
48												5,3	4,7	4,7	4,6	48
50												4,8	4,8	4,2	4,1	50
52													4,4	3,7	3,6	52
54														3,3	3,3	54
56															2,9	56
58															2,6	58

t\_259\_001\_12006\_00\_000 / 32006\_00\_000



	13,1 m	17,4 m	21,7 m	22,4 m	26 m	30,3 m	34,6 m	39 m	43,3 m	47,6 m	51,9 m	54,9 m	56,2 m	59,2 m	60 m		
3	134,0	95,4	95,8													3	
3,5	134,0	96,1	96,3	115,5												3,5	
4	131,3	96,9	96,9	108,2	95,5											4	
4,5	122,2	97,7	97,6	101,3	96,1											4,5	
5	113,9	97,2	98,4	95,1	96,7	96,6										5	
6	98,6	91,8	98,0	85,0	97,4	96,3	87,6									6	
7	84,2	84,4	86,0	76,9	84,4	78,4	72,8	67,3								7	
8	70,5	72,3	73,0	69,7	70,1	65,7	61,1	58,2	54,2							8	
9	58,5	60,4	61,0	59,3	59,9	56,2	52,5	50,1	48,3	44,8						9	
10	49,7	51,4	52,2	50,3	51,9	48,9	45,8	43,9	42,4	40,7	36,1					10	
11	43,0	44,7	45,3	43,6	45,3	43,1	40,3	38,7	37,6	36,0	34,3	28,3	29,2			11	
12		39,3	39,9	38,2	40,0	38,4	35,9	34,4	33,4	32,1	31,0	27,7	28,7	25,1	24,5	12	
14			31,2	31,8	30,1	31,8	30,9	28,7	27,7	27,0	26,0	25,2	25,9	24,8	24,0	23,5	14
16				25,9	23,9	25,6	25,2	23,6	22,8	22,3	21,5	20,9	21,6	20,6	20,0	19,7	16
18				21,2	19,2	21,1	20,6	19,6	19,0	18,7	18,0	17,5	18,2	17,3	16,9	16,6	18
20				17,8	15,8	17,7	17,1	16,1	15,9	15,8	15,3	14,8	15,6	14,8	14,4	14,2	20
22						15,0	14,4	13,5	13,3	13,4	13,0	12,5	13,5	12,7	12,4	12,2	22
24						13,2	12,3	11,4	11,2	11,3	11,1	10,7	11,7	10,9	10,7	10,5	24
26							10,6	9,7	9,5	9,5	9,3	9,2	10,2	9,5	9,3	9,1	26
28							9,2	8,2	8,1	8,1	7,9	7,8	8,9	8,2	8,1	7,9	28
30								7,0	6,9	6,9	6,7	6,6	7,7	7,0	7,0	6,9	30
32								6,1	5,8	5,9	5,7	5,6	6,6	6,0	6,0	5,9	32
34									5,0	5,0	4,8	4,7	5,8	5,1	5,2	5,1	34
36									4,2	4,3	4,0	3,9	5,0	4,4	4,4	4,3	36
38										3,6	3,4	3,3	4,3	3,7	3,7	3,6	38
40										3,0	2,8	2,8	3,7	3,1	3,2	3,1	40
42											2,3	2,2	3,2	2,7	2,7	2,6	42
44											1,8	1,7	2,8	2,2	2,3	2,2	44
46											1,5	1,3	2,4	1,8	1,9	1,8	46
48													2,0	1,4	1,5	1,4	48
50													1,6				50
52													1,3		1,1		52
53													1,2				53

t\_259\_001\_12009\_00\_000 / 32009\_00\_000

# 定格総荷重表 T(メインブーム)



	13,1 m	17,4 m	21,7 m	22,4 m	26 m	30,3 m	34,6 m	39 m	43,3 m	47,6 m	51,9 m	54,9 m	56,2 m	59,2 m	60 m	
3	134	120,9	120,2													3
3,5	134	121,7	120,9	120,9												3,5
4	128,4	122,7	121,6	121	118											4
4,5	118,1	118,3	118,2	112,8	105,9											4,5
5	107,9	108,1	100,2	95,2	92,6	84,3										5
6	86,1	82,9	76,8	72,6	70,8	66,4	61,8									6
7	65,5	64,3	60,4	58,7	57,1	53,9	49,7	46,9								7
8	52	51,4	48,9	47,1	47,1	44,1	42,1	39,7	37,1							8
9	41,6	42	40,7	39,2	39,4	37,5	35,7	33,7	31,7	29,8						9
10	33,4	34,9	34,4	34,3	33,5	32,2	30,7	29,1	27,4	25,8	24,1					10
11	27,4	29	29,6	29,6	29	28	26,8	25,4	24	22,6	21,1	20,7	19,7			11
12		24,6	25,6	25,7	25,5	24,6	23,7	22,5	21,2	20	18,6	18,3	17,3	16,6	16,3	12
14		18,3	19,2	19,3	19,7	19,5	18,8	17,9	16,9	15,9	14,7	14,5	13,6	13,1	12,8	14
16			15	15,1	15,4	15,7	15,3	14,6	13,7	12,8	11,8	11,7	10,8	10,4	10,2	16
18			11,9	12,1	12,4	12,6	12,5	12	11,3	10,5	9,6	9,5	8,7	8,4	8,2	18
20			9,7	9,8	10,1	10,3	10,2	9,8	9,4	8,7	7,8	7,8	7	6,8	6,6	20
22					8,4	8,5	8,4	8,1	7,7	7,2	6,4	6,4	5,6	5,5	5,3	22
24					7,1	7,1	7	6,7	6,3	5,8	5,2	5,2	4,4	4,4	4,2	24
26						5,9	5,8	5,5	5,1	4,7	4,1	4,2	3,5	3,4	3,3	26
28						5	4,9	4,5	4,2	3,8	3,3	3,3	2,6	2,6	2,5	28
30							4,1	3,8	3,4	3	2,5	2,7	1,8	1,9	1,7	30
32							3,5	3,1	2,8	2,5	1,9	2	1	1,1		32
34								2,7	2,3	2	1,2	1,4				34
36								2,2	1,9	1,4						36
38									1,4							38

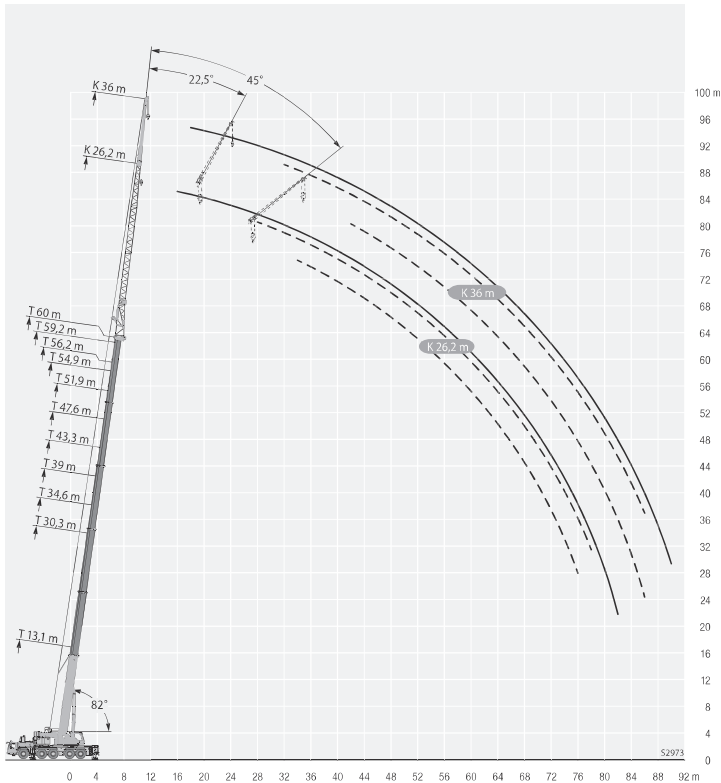
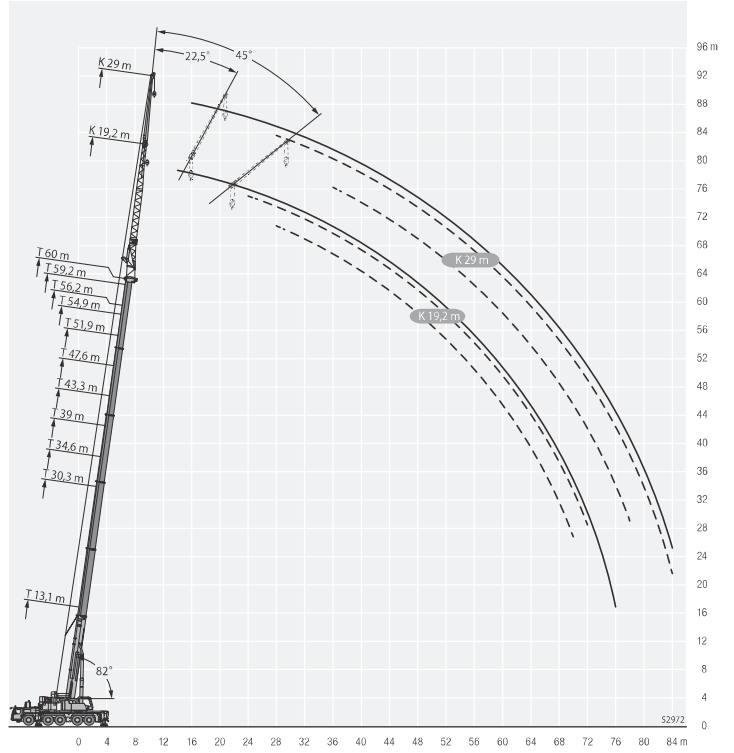
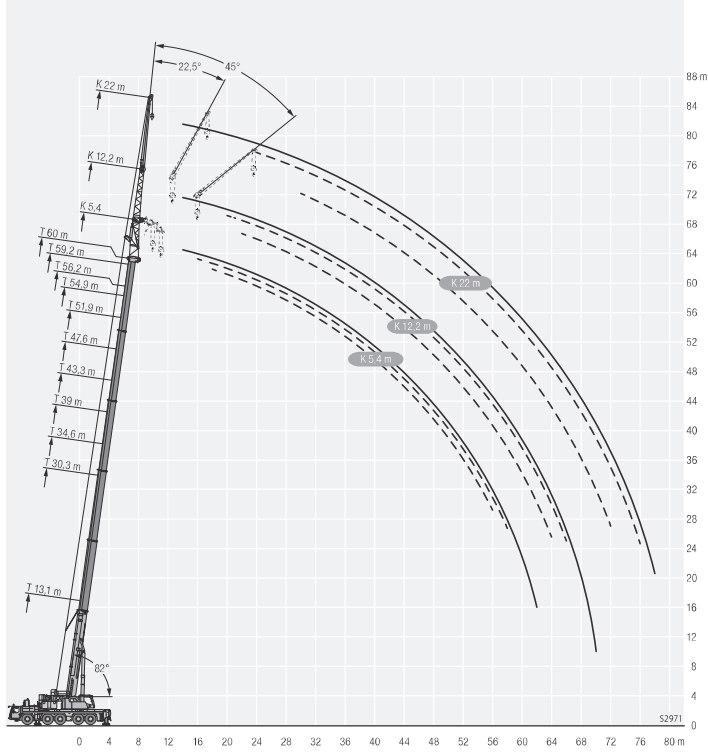
t\_259\_001\_12018\_00\_000 / 32018\_00\_000



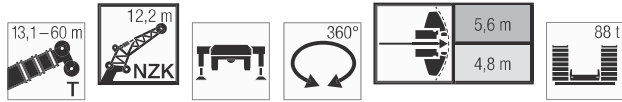
	13,1 m	17,4 m	21,7 m	22,4 m	26 m	30,3 m	34,6 m	39 m	43,3 m	47,6 m	51,9 m	54,9 m	56,2 m	59,2 m	60 m	
3	134	120,9	120,2													3
3,5	134	121,7	120,9	120,9												3,5
4	125,2	121,6	109,2	105,9	99,1											4
4,5	112	101,5	92,4	86,9	82,2											4,5
5	93,7	84,8	76,8	73,6	69,5	63,8										5
6	63,5	59,6	55,3	52,7	51,5	47,5	43,9									6
7	45,3	43,9	41,7	41,4	39,7	37,1	34,7	32,2								7
8	34,3	34,1	33,1	32,8	31,8	30,1	28,3	26,5	24,6							8
9	26,7	27,3	26,9	26,9	26,3	25	23,7	22,2	20,7	19,1						9
10	20,9	22,5	22,4	22,4	22,1	21,1	20,1	18,9	17,6	16,3	14,9					10
11	16,7	18,4	18,9	19	18,8	18,1	17,3	16,2	15,1	14	12,7	12,5	11,5			11
12		15,2	16,2	16,3	16,3	15,7	15,1	14,1	13,1	12,1	10,9	10,8	9,8	9,5	9,3	12
14		10,8	11,7	11,9	12,3	12,1	11,6	10,8	10	9,2	8,2	8,1	7,2	7	6,8	14
16			8,7	8,8	9,2	9,4	9,1	8,5	7,8	7	6,1	6,1	5,2	5,2	5	16
18			6,6	6,7	7	7,2	7,1	6,6	6	5,3	4,5	4,6	3,7	3,7	3,5	18
20			5,1	5,1	5,5	5,6	5,5	5,2	4,6	4	3,2	3,3	2,4	2,4	2,2	20
22					4,2	4,3	4,2	3,9	3,5	2,9	2,1	2,3	1,2	1,1	1	22
24					3,4	3,3	3,3	3	2,6	1,9		1,1				24
26						2,6	2,6	2,3	1,7							26
28						2	2	1,6								28
30								1,2								30

t\_259\_001\_12020\_00\_000 / 32020\_00\_000

# 揚程図 TNZK(油圧チルトジブ)



# 定格総荷重表 TNZK(油圧チルトジブ)

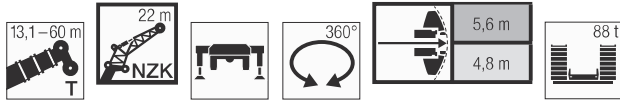


クレーン	13,1 m			30,3 m			34,6 m			39 m			43,3 m			47,6 m			クレーン
	12,2 m			12,2 m			12,2 m			12,2 m			12,2 m			12,2 m			
	0°	22,5°	45°	0°	22,5°	45°	0°	22,5°	45°	0°	22,5°	45°	0°	22,5°	45°	0°	22,5°	45°	
3	20,9																		3
3,5	20,9																		3,5
4	20,9																		4
4,5	20,9																		4,5
5	20,9			20,9															5
6	20,9			20,9			20,9												6
7	20,9	20,6		20,9			20,9			20,9									7
8	20,9	19,2		20,9			20,9			20,9			20,9						8
9	20,9	17,9		20,9			20,9			20,9			20,9						9
10	20,5	16,8	12,8	20,9	20,6		20,9			20,9			20,9			20,7			10
11	19,5	15,8	12,4	20,9	19,8		20,9	20		20,9			20,9			20,5			11
12	18,5	15	11,9	20,9	19		20,9	19,4		20,9	19,1		20,9			20,3			12
14	16,4	13,6	11,3	20,9	17,5	12,5	20,9	18	12,6	20,9	18,1		20,9	17,6		19,8			14
16	14,2	12,4	10,7	20,9	16,3	12	20,9	16,8	12,2	20,8	17	12,2	20,8	16,8	12,2	19,1	16,1		16
18	12,5	11,4	10,4	20,4	15,3	11,6	20,6	15,8	11,8	20,5	16,1	11,9	19,9	16	11,9	18,5	15,3	11,8	18
20	11,1	10,6	10,3	19,2	14,4	11,3	19,8	14,9	11,4	19,7	15,2	11,5	19	15,2	11,6	17,8	14,7	11,5	20
22	9,9	9,9	3,9	18	13,6	11	18,6	14,1	11,1	18,7	14,5	11,2	18,2	14,4	11,3	17,1	14	11,3	22
24				16,8	12,9	10,7	17,5	13,5	10,9	17,7	13,8	11	17,4	13,8	11	16,5	13,5	11	24
26				15,4	12,3	10,6	16,5	12,9	10,7	16,8	13,1	10,8	16,6	13,2	10,8	15,9	12,9	10,8	26
28				14,2	11,8	10,4	15,5	12,3	10,5	15,9	12,6	10,6	15,9	12,6	10,7	15,3	12,4	10,7	28
30				13,1	11,2	10,3	14,4	11,7	10,4	15	12	10,5	15,2	12,2	10,5	14,8	12	10,5	30
32				12,1	10,8	10,3	13,4	11,3	10,3	14,2	11,6	10,4	14,4	11,7	10,4	14,2	11,6	10,4	32
34				11,3	10,4	10,3	12,5	10,8	10,3	13,4	11,1	10,3	13,7	11,3	10,3	13,5	11,2	10,2	34
36				10,6	10,1	7,7	11,8	10,5	10,2	12,7	10,7	10,2	13,1	10,9	10,2	12,9	10,9	10,1	36
38				10	9,8		11,1	10,1	9	12	10,4	10,1	12,4	10,6	10	12,2	10,6	10	38
40				9,4			10,4	9,9	7,6	11,3	10,1	10,1	11,7	10,3	10	11,4	10,3	9,9	40
42							9,9	9,7		10,8	9,9	7,1	11,2	10	9,9	10,6	10,1	9,8	42
44							9,2			10,1	9,7	6,4	10,3	9,8	9,9	9,8	9,8	9,8	44
46										9,3	9,5		9,5	9,6	7,9	9,1	9,3	9,4	46
48										7,4			8,8	9	7,2	8,7	8,7	7,8	48
50													8,1	8,3		8,2	8,3	6,6	50
52													6,6	7,4		7,5	7,7	6,1	52
54																7	7,1		54
56																6,2	6,3		56
58																3,2			58

クレーン	51,9 m			54,9 m			56,2 m			59,2 m			60 m			クレーン
	12,2 m			12,2 m			12,2 m			12,2 m			12,2 m			
	0°	22,5°	45°	0°	22,5°	45°	0°	22,5°	45°	0°	22,5°	45°	0°	22,5°	45°	
11	17,9															11
12	17,7			15			15,2									12
14	17,3			14,8			15			13,5			13,2			14
16	17	15		14,6			14,8			13,3			13,1			16
18	16,6	14,4		14,4	13		14,5	13,2		13,2			12,9			18
20	16,1	13,8	11,4	14,1	12,6	11,1	14,3	12,8		13,1	12		12,8	11,9		20
22	15,7	13,3	11,2	13,7	12,3	10,8	14	12,4	10,9	12,9	11,7	10,5	12,7	11,6	10,5	22
24	15,3	12,9	10,9	13,1	11,9	10,6	13,7	12	10,7	12,5	11,4	10,3	12,4	11,3	10,3	24
26	14,8	12,4	10,8	12,5	11,5	10,4	13,2	11,7	10,4	12,1	11,1	10,1	12	11	10,1	26
28	14,4	12	10,6	11,8	11,1	10,2	12,7	11,3	10,3	11,6	10,9	10	11,5	10,8	9,9	28
30	13,8	11,6	10,4	11,2	10,7	10	12,1	11,1	10,1	11	10,5	9,8	11	10,5	9,8	30
32	13,2	11,3	10,2	10,6	10,2	9,8	11,5	10,8	9,9	10,5	10,2	9,7	10,5	10,1	9,6	32
34	12,6	11	10,1	10,1	9,8	9,6	11	10,4	9,8	10	9,7	9,5	10	9,7	9,4	34
36	12	10,7	9,9	9,5	9,3	9,2	10,5	10,1	9,7	9,6	9,3	9,2	9,5	9,3	9,2	36
38	11,4	10,4	9,8	9	8,9	8,9	10	9,7	9,5	9,1	9	8,9	9,1	8,9	8,9	38
40	10,9	10,2	9,7	8,5	8,5	8,5	9,6	9,4	9,3	8,6	8,6	8,6	8,6	8,6	8,6	40
42	10,2	9,9	9,7	8,1	8,1	8,2	9,2	9	9	8,2	8,2	8,2	8,2	8,2	8,2	42
44	9,6	9,6	9,6	7,7	7,7	7,8	8,8	8,7	8,7	7,9	7,8	7,9	7,9	7,8	7,9	44
46	9	9,2	9,3	7,3	7,3	7,4	8,5	8,4	8,4	7,5	7,5	7,6	7,5	7,5	7,6	46
48	8,3	8,6	8,8	6,9	7	7,1	8,1	8	8,1	7,2	7,1	7,2	7,2	7,2	7,3	48
50	7,6	7,9	8,1	6,6	6,6	6,7	7,7	7,7	7,9	6,8	6,8	6,9	6,8	6,8	7	50
52	7,2	7,3	7,2	6,3	6,3	6,4	7,2	7,4	7,5	6,5	6,5	6,6	6,5	6,6	6,7	52
54	6,9	7	5,6	6	6,1	6,2	6,6	6,9	7	6,2	6,3	6,4	6,2	6,3	6,4	54
56	6,6	6,7	5,3	5,7	5,8	4,7	6,1	6,3	5,5	6	6	6,1	5,9	6	6,1	56
58	6,1	6,3		5,5	5,5	3,5	5,6	5,8	4,4	5,6	5,8	5,8	5,5	5,7	5,8	58
60	5,2			5,2	5,3		5,1	5,3	4	5,1	5,3	3,9	5	5,3	4,8	60
62	2,9			5	5,1		4,7	4,9	3,5	4,7	4,9	3,4	4,6	4,8	3,5	62
64				3,6			3,9	4,4		4,3	4,5		4,2	4,4	3	64
66							2,2			3,9	4,1		3,9	4		66
68										2,7			3			68
70													1,3			70

t\_259\_002\_11001\_00\_000 / 31001\_00\_000

# 定格総荷重表 TNZK(油圧チルトジブ)

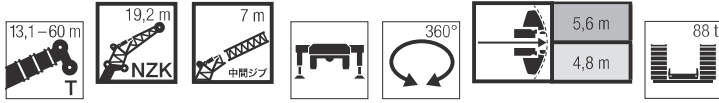


クレーン 高さ	13,1 m			30,3 m			34,6 m			39 m			43,3 m			47,6 m			クレーン 高さ
	22 m			22 m			22 m			22 m			22 m			22 m			
	0°	22,5°	45°	0°	22,5°	45°	0°	22,5°	45°	0°	22,5°	45°	0°	22,5°	45°	0°	22,5°	45°	
4	10,6																		4
4,5	10,6																		4,5
5	10,6																		5
6	10,5																		6
7	10,2			10,6															7
8	9,9			10,6			10,3												8
9	9,6			10,5			10,3			9,2									9
10	9,3			10,4			10,3			9,2			8,8						10
11	8,9			10,2			10,1			9,2			8,8			8,3			11
12	8,6			10			10			9,2			8,8			8,3			12
14	7,8	6,6		9,6			9,6			8,9			8,7			8,3			14
16	7,2	6,2		9,2	7		9,2	7		8,7			8,5			8,2			16
18	6,6	5,7		8,7	6,6		8,8	6,7		8,4	6,9		8,2	6,8		8			18
20	6,1	5,4	4,7	8,2	6,3		8,4	6,4		8,1	6,6		8	6,6		7,8	6,4		20
22	5,7	5,1	4,6	7,8	6	4,9	8	6,1	4,9	7,9	6,4		7,8	6,3		7,5	6,2		22
24	5,3	4,8	4,4	7,3	5,8	4,8	7,6	5,8	4,8	7,6	6,1	5	7,5	6,1	5	7,3	6		24
26	4,9	4,6	4,3	6,9	5,5	4,6	7,2	5,6	4,7	7,3	5,9	4,9	7,3	5,9	4,9	7,1	5,8	4,8	26
28	4,5	4,5	4,3	6,6	5,3	4,6	6,8	5,4	4,6	7,1	5,7	4,8	7,1	5,7	4,8	6,9	5,7	4,7	28
30	4,2	4,3	4,3	6,2	5,1	4,5	6,5	5,2	4,5	6,8	5,5	4,7	6,8	5,5	4,7	6,7	5,5	4,6	30
32	3,9	4,1		5,9	5	4,4	6,2	5,1	4,4	6,5	5,3	4,6	6,6	5,4	4,6	6,5	5,4	4,6	32
34				5,6	4,8	4,4	5,9	4,9	4,3	6,3	5,2	4,5	6,3	5,2	4,5	6,3	5,2	4,5	34
36				5,4	4,7	4,3	5,6	4,8	4,3	6	5,1	4,5	6,1	5,1	4,5	6,1	5,1	4,5	36
38				5,1	4,6	4,3	5,4	4,6	4,3	5,8	4,9	4,5	5,9	5	4,4	5,9	5	4,4	38
40				4,9	4,5	4,3	5,2	4,5	4,3	5,6	4,8	4,4	5,7	4,9	4,4	5,7	4,9	4,4	40
42				4,6	4,4	4,3	5	4,4	4,3	5,4	4,7	4,4	5,5	4,8	4,4	5,5	4,8	4,4	42
44				4,4	4,3	4,3	4,7	4,4	4,3	5,2	4,6	4,4	5,3	4,7	4,4	5,4	4,7	4,3	44
46				4,1	4,3	4,3	4,5	4,3	4,3	5	4,6	4,4	5,1	4,6	4,4	5,2	4,6	4,3	46
48				4	4,3		4,3	4,3	4,3	4,9	4,5	4,4	5	4,5	4,4	5,1	4,5	4,3	48
50				3,8			4,1	4,3	4,3	4,7	4,4	4,4	4,9	4,5	4,4	4,9	4,5	4,3	50
52							3,9	4,3		4,6	4,4	4,4	4,7	4,4	4,4	4,8	4,4	4,3	52
54							3,8	4,3		4,4	4,4	4,4	4,6	4,4	4,4	4,7	4,4	4,3	54
56										4,3	4,4		4,5	4,4	4,4	4,6	4,4	4,3	56
58										4,1	4,4		4,3	4,4	4,4	4,5	4,4	4,3	58
60													4,2	4,4		4,4	4,4	4,3	60
62													4,1			4,3	4,4	4,3	62
64																4,2	4,4		64
66																4,1			66

クレーン 高さ	51,9 m			54,9 m			56,2 m			59,2 m			60 m			クレーン 高さ
	22 m			22 m			22 m			22 m			22 m			
	0°	22,5°	45°	0°	22,5°	45°	0°	22,5°	45°	0°	22,5°	45°	0°	22,5°	45°	
12	7,7						7			6,5			6,4			12
14	7,7			6,9			7			6,5			6,4			14
16	7,7			6,9			7			6,5			6,4			16
18	7,5			6,9			6,9			6,5			6,4			18
20	7,4			6,8			6,9			6,5			6,4			20
22	7,2	6,1		6,7	5,8		6,7	5,8		6,4			6,3			22
24	7	5,9		6,5	5,6		6,6	5,7		6,3	5,5		6,2	5,5		24
26	6,9	5,7		6,4	5,5		6,5	5,5		6,2	5,4		6,1	5,3		26
28	6,7	5,6	4,7	6,3	5,3	4,6	6,3	5,4	4,6	6,1	5,2		6	5,2		28
30	6,5	5,4	4,6	6,1	5,2	4,5	6,2	5,2	4,5	6	5,1	4,4	5,9	5,1	4,4	30
32	6,3	5,3	4,5	6	5,1	4,4	6,1	5,1	4,5	5,8	5	4,4	5,8	5	4,4	32
34	6,2	5,1	4,5	5,8	5	4,4	5,9	5	4,4	5,7	4,9	4,4	5,7	4,9	4,3	34
36	6	5	4,4	5,7	4,9	4,4	5,8	4,9	4,4	5,6	4,8	4,3	5,6	4,8	4,3	36
38	5,8	4,9	4,4	5,6	4,8	4,3	5,6	4,8	4,3	5,5	4,7	4,3	5,4	4,7	4,3	38
40	5,6	4,8	4,3	5,4	4,7	4,3	5,5	4,7	4,3	5,3	4,6	4,2	5,3	4,6	4,2	40
42	5,5	4,7	4,3	5,3	4,6	4,3	5,3	4,6	4,3	5,2	4,6	4,2	5,2	4,6	4,2	42
44	5,3	4,6	4,3	5,2	4,5	4,3	5,2	4,6	4,2	5,1	4,5	4,2	5,1	4,5	4,2	44
46	5,2	4,6	4,3	5	4,5	4,3	5,1	4,5	4,2	5	4,4	4,2	5	4,4	4,2	46
48	5,1	4,5	4,3	4,9	4,4	4,3	5	4,4	4,2	4,9	4,4	4,2	4,9	4,4	4,2	48
50	4,9	4,4	4,3	4,8	4,4	4,3	4,9	4,4	4,2	4,8	4,3	4,2	4,8	4,3	4,2	50
52	4,8	4,4	4,3	4,7	4,3	4,3	4,8	4,3	4,2	4,7	4,3	4,2	4,7	4,3	4,2	52
54	4,7	4,4	4,3	4,6	4,3	4,3	4,7	4,3	4,2	4,6	4,3	4,2	4,6	4,2	4,2	54
56	4,6	4,3	4,3	4,5	4,3	4,3	4,6	4,3	4,2	4,5	4,2	4,2	4,5	4,2	4,2	56
58	4,5	4,3	4,3	4,5	4,2	4,3	4,5	4,2	4,2	4,5	4,2	4,2	4,4	4,2	4,2	58
60	4,4	4,3	4,3	4,4	4,2	4,3	4,4	4,2	4,2	4,4	4,2	4,2	4,4	4,2	4,2	60
62	4,4	4,3	4,3	4,3	4,2	4,3	4,4	4,2	4,2	4,3	4,2	4,2	4,3	4,2	4,2	62
64	4,3	4,3	4,3	4,1	4,2	4,3	4,3	4,2	4,2	4,2	4,2	4,2	4,2	4,2	4,2	64
66	4,2	4,3	4,3	4	4,1	4,2	4,2	4,2	4,2	4,1	4,2	4,2	4,1	4,1	4,2	66
68	4,1	4,3		3,8	3,9	4	4	4,2	4,2	3,9	4,1	4,2	3,9	4,1	4,2	68
70	3,5			3,7	3,8		3,7	3,9	3,9	3,7	3,9	4	3,6	3,9	3,9	70
72	1,5			3,4	3,6		3,4	3,6		3,4	3,6	3,6	3,3	3,5	3,5	72
74				2,3			2,6			3,1	3,3		3,1	3,2		74
76							1			2,6	3		2,7	3		76
78										1,6			1,9			78

L\_259\_002\_13001\_00\_000 / 33001\_00\_000

# 定格総荷重表 TNZK(油圧チルトジブ)



クレーン 高さ	13,1 m			30,3 m			34,6 m			39 m			43,3 m			47,6 m			クレーン 高さ
	19,2 m			19,2 m			19,2 m			19,2 m			19,2 m			19,2 m			
	0°	22,5°	45°	0°	22,5°	45°	0°	22,5°	45°	0°	22,5°	45°	0°	22,5°	45°	0°	22,5°	45°	
3,5	18,2																		3,5
4	18,2																		4
4,5	18,1																		4,5
5	17,9																		5
6	17,3																		6
7	16,6																		7
8	15,7			18,2			17,3												8
9	14,9			18			17,1			16,1									9
10	14,1			17,6			16,8			15,9			14,8						10
11	13,4	10,7		17,3			16,5			15,7			14,6			13,2			11
12	12,7	10,2		16,8			16,1			15,3			14,3			13,1			12
14	11,1	9,2		16,3			15,1			14,7			13,8			12,7			14
16	9,6	8,5	7,1	15,2	10,8		14,2	10,2		13,9	10,1		13,3			12,3			16
18	8,4	7,8	6,7	14,2	10,1		13,4	9,6		13,2	9,6		12,8	9,5		11,9	9,3		18
20	7,5	7,1	6,4	12,3	9	6,9	12,6	9,1	7	12,5	9,1		12,2	9		11,5	8,8		20
22	6,7	6,6	6	11,2	8,5	6,7	11,9	8,6	6,7	11,9	8,7	6,7	11,6	8,6	6,7	11,1	8,5		22
24	6	6,1	5,8	10,2	8	6,5	11	8,2	6,6	11,3	8,3	6,6	11,1	8,3	6,5	10,7	8,1	6,5	24
26	5,5	5,7	5,6	9,3	7,6	6,3	10,1	7,8	6,4	10,6	7,9	6,4	10,6	7,9	6,4	10,2	7,8	6,3	26
28	5	5,4	5,4	8,5	7,2	6,2	9,3	7,4	6,2	9,8	7,6	6,2	10	7,6	6,2	9,8	7,5	6,2	28
30	4,7	5,3		7,9	6,9	6	8,6	7,1	6,1	9,1	7,2	6,1	9,4	7,3	6,1	9,3	7,2	6,1	30
32				7,3	6,6	5,8	8	6,8	5,9	8,5	6,9	5,9	8,8	7	6	8,9	6,9	5,9	32
34				6,8	6,3	5,7	7,4	6,5	5,8	7,9	6,6	5,8	8,3	6,7	5,8	8,4	6,7	5,8	34
36				6,4	6	5,6	6,9	6,2	5,7	7,4	6,4	5,7	7,8	6,5	5,7	8	6,4	5,7	36
38				6	5,8	5,5	6,5	6	5,6	7	6,2	5,6	7,4	6,2	5,6	7,6	6,2	5,6	38
40				5,6	5,6	5,5	6,1	5,8	5,5	6,6	6	5,5	7	6	5,5	7,2	6,1	5,5	40
42				5,3	5,4	5,5	5,8	5,6	5,5	6,2	5,8	5,5	6,6	5,9	5,4	6,8	5,9	5,4	42
44				5	5,3		5,5	5,5	5,5	5,9	5,6	5,4	6,3	5,7	5,4	6,5	5,7	5,3	44
46				4,8			5,2	5,3	5,4	5,6	5,5	5,4	6	5,5	5,4	6,2	5,6	5,3	46
48							5	5,3		5,3	5,3	5,4	5,7	5,4	5,3	5,9	5,4	5,3	48
50							4,7			5,1	5,2	4,9	5,4	5,3	5,3	5,7	5,3	5,3	50
52							4,6			4,9	5,2		5,2	5,2	5,3	5,5	5,2	5,3	52
54										4,7			5	5,1	4,5	5,3	5,1	5,3	54
56										4,5			4,8	5,1		5,1	5,1	5,3	56
58													4,7	5		4,9	5	4,1	58
60													4,5			4,8	5		60
62																4,6			62
64																3,9			64

クレーン 高さ	51,9 m			54,9 m			56,2 m			59,2 m			60 m			クレーン 高さ
	19,2 m			19,2 m			19,2 m			19,2 m			19,2 m			
	0°	22,5°	45°	0°	22,5°	45°	0°	22,5°	45°	0°	22,5°	45°	0°	22,5°	45°	
12	11,6			9,5			9,6			8,7			8,5			12
14	11,4			9,5			9,6			8,6			8,5			14
16	11,1			9,3			9,5			8,6			8,5			16
18	10,8			9,2			9,3			8,5			8,4			18
20	10,5	8,5		9			9,3			8,4			8,3			20
22	10,2	8,2		9	7,9		9,1	8		8,4	7,6		8,3			22
24	9,9	7,8		8,8	7,7		8,9	7,8		8,3	7,4		8,2	7,3		24
26	9,6	7,6	6,2	8,6	7,4	6,4	8,7	7,5	6,5	8,1	7,2		8	7,1		26
28	9,3	7,3	6,1	8,4	7,2	6,3	8,5	7,3	6,3	8	7	6,1	7,9	6,9	6,1	28
30	8,9	7	5,9	8,2	7	6,1	8,3	7,1	6,2	7,8	6,8	6	7,7	6,8	6	30
32	8,6	6,8	5,8	8	6,8	6	8,1	6,9	6	7,7	6,6	5,9	7,6	6,6	5,9	32
34	8,2	6,6	5,7	7,8	6,6	5,9	7,9	6,7	5,9	7,5	6,4	5,8	7,4	6,4	5,8	34
36	7,9	6,4	5,6	7,6	6,4	5,8	7,7	6,5	5,8	7,3	6,3	5,7	7,3	6,3	5,7	36
38	7,6	6,2	5,5	7,4	6,3	5,7	7,5	6,3	5,8	7,2	6,1	5,6	7,1	6,1	5,6	38
40	7,3	6	5,4	7,2	6,1	5,6	7,3	6,2	5,7	7	6	5,6	7	6	5,6	40
42	6,9	5,8	5,3	6,9	6	5,6	7,1	6	5,6	6,8	5,9	5,5	6,8	5,8	5,5	42
44	6,6	5,7	5,3	6,7	5,8	5,5	6,9	5,9	5,5	6,6	5,7	5,5	6,6	5,7	5,4	44
46	6,3	5,5	5,2	6,4	5,7	5,5	6,7	5,8	5,5	6,4	5,6	5,4	6,4	5,6	5,4	46
48	6,1	5,4	5,2	6,1	5,6	5,5	6,5	5,6	5,5	6,2	5,5	5,4	6,2	5,5	5,4	48
50	5,8	5,3	5,2	5,9	5,5	5,5	6,3	5,5	5,4	5,9	5,4	5,4	5,9	5,4	5,3	50
52	5,6	5,2	5,2	5,6	5,4	5,4	6,1	5,4	5,4	5,7	5,4	5,4	5,7	5,3	5,3	52
54	5,4	5,1	5,2	5,3	5,3	5,4	5,9	5,4	5,4	5,4	5,3	5,4	5,4	5,3	5,3	54
56	5,2	5	5,2	5,1	5,2	5,3	5,8	5,3	5,4	5,2	5,2	5,3	5,2	5,2	5,3	56
58	5,1	5	5,2	4,8	4,9	5,1	5,6	5,2	5,4	5	5	5,2	5	5	5,2	58
60	4,9	4,9	5,1	4,6	4,7	4,8	5,4	5,2	5,4	4,8	4,8	5	4,8	4,8	5	60
62	4,7	4,9		4,4	4,5	4,6	5	5,1	5,4	4,6	4,6	4,8	4,6	4,7	4,8	62
64	4,6	4,9		4,2	4,3	4,2	4,6	4,9	4,9	4,4	4,5	4,6	4,4	4,5	4,6	64
66	4,5			4,1	4,1		4,2	4,4	3,7	4,2	4,3	4,4	4,1	4,3	4,4	66
68	3,1			3,9	4		3,8	4	2,7	3,8	4,1	4,1	3,7	4	4	68
70				3,4			3,4			3,5	3,7		3,4	3,6	3,3	70
72				1,7			2,3			3,2	3,4		3,2	3,3		72
74										2,5			2,7			74
76										1,1			1,6			76

L\_259\_002\_12001\_00\_000 / 32001\_00\_000

# 定格総荷重表 TNZK (油圧チルトジブ)



クレーン 高さ	13,1 m 29 m			30,3 m 29 m			34,6 m 29 m			39 m 29 m			43,3 m 29 m			47,6 m 29 m			クレーン 高さ
	0°	22,5°	45°	0°	22,5°	45°	0°	22,5°	45°	0°	22,5°	45°	0°	22,5°	45°	0°	22,5°	45°	
5	7,4																		5
6	7,4																		6
7	7,4																		7
8	7,4			7,4															8
9	7,4			7,4			7,2												9
10	7,3			7,4			7,2			6,9									10
11	7,3			7,4			7,2			6,9			6,6						11
12	7			7,4			7,1			6,9			6,6			6,2			12
14	6,6			7,3			7,1			6,9			6,5			6,1			14
16	6,1	5,2		7,3			7,1			6,8			6,5			6,1			16
18	5,6	4,8		7			6,9			6,8			6,5			6,1			18
20	5,2	4,4		6,6	5,1		6,7	5,1		6,6			6,4			6			20
22	4,8	4,1		6,3	4,8		6,4	4,8		6,3	4,8		6,2	4,7		6			22
24	4,4	3,8	3,3	5,9	4,5		6,1	4,6		6,1	4,6		6,1	4,5		5,8	4,4		24
26	4,1	3,6	3,2	5,6	4,3		5,7	4,4		5,8	4,4		5,7	4,3		5,6	4,3		26
28	3,7	3,4	3	5,3	4,1	3,3	5,5	4,2	3,3	5,5	4,2		5,5	4,2		5,3	4,1		28
30	3,5	3,2	2,9	5	3,9	3,2	5,2	4	3,2	5,3	4	3,2	5,2	4	3,1	5,1	3,9		30
32	3,2	3,1	2,8	4,7	3,7	3,1	4,9	3,8	3,1	5	3,8	3,1	5	3,8	3,1	4,9	3,8	3,1	32
34	3	2,9	2,8	4,5	3,6	3	4,6	3,6	3	4,8	3,7	3	4,8	3,7	3	4,7	3,7	3	34
36	2,8	2,8	2,8	4,2	3,4	2,9	4,4	3,5	3	4,5	3,5	3	4,6	3,6	3	4,5	3,5	2,9	36
38	2,6	2,8	2,8	4	3,3	2,9	4,2	3,4	2,9	4,3	3,4	2,9	4,4	3,4	2,9	4,4	3,4	2,9	38
40	2,5	2,7	2,8	3,8	3,2	2,8	4	3,3	2,9	4,1	3,3	2,9	4,2	3,3	2,9	4,2	3,3	2,8	40
42				3,6	3,1	2,8	3,8	3,2	2,8	3,9	3,2	2,8	4	3,2	2,8	4	3,2	2,8	42
44				3,4	3	2,8	3,6	3,1	2,8	3,7	3,1	2,8	3,8	3,2	2,8	3,9	3,2	2,8	44
46				3,2	2,9	2,8	3,4	3	2,8	3,6	3,1	2,8	3,7	3,1	2,8	3,7	3,1	2,7	46
48				3	2,9	2,8	3,3	2,9	2,8	3,5	3	2,7	3,5	3	2,7	3,6	3	2,7	48
50				2,9	2,8	2,8	3,1	2,9	2,8	3,3	2,9	2,7	3,4	2,9	2,7	3,5	3	2,7	50
52				2,8	2,8	2,8	3	2,8	2,8	3,2	2,9	2,7	3,3	2,9	2,7	3,3	2,9	2,7	52
54				2,6	2,8		2,8	2,8	2,8	3	2,8	2,7	3,2	2,8	2,7	3,3	2,9	2,7	54
56				2,5			2,7	2,8	2,8	2,9	2,8	2,7	3,1	2,8	2,7	3,2	2,8	2,7	56
58							2,6	2,8		2,8	2,7	2,7	3	2,8	2,7	3,1	2,8	2,7	58
60							2,5	2,8		2,7	2,7	2,7	2,8	2,7	2,7	3	2,7	2,7	60
62							2,3			2,6	2,7	2,7	2,8	2,7	2,7	2,9	2,7	2,7	62
64										2,5	2,7	2,7	2,7	2,7	2,7	2,8	2,7	2,7	64
66										2,5	2,7	2,7	2,6	2,7	2,7	2,7	2,7	2,7	66
68										2,5	2,7	2,7	2,5	2,7	2,7	2,6	2,7	2,7	68
70													2,5	2,7	2,7	2,6	2,7	2,7	70
72																2,5	2,7	2,7	72
74																2,5	2,7	2,7	74

クレーン 高さ	51,9 m 29 m			54,9 m 29 m			56,2 m 29 m			59,2 m 29 m			60 m 29 m			クレーン 高さ
	0°	22,5°	45°	0°	22,5°	45°	0°	22,5°	45°	0°	22,5°	45°	0°	22,5°	45°	
14	5,6			5			5,1			4,7			4,6			14
16	5,6			5			5,1			4,7			4,6			16
18	5,6			5			5			4,6			4,6			18
20	5,6			5			5			4,6			4,6			20
22	5,5			5			5			4,6			4,6			22
24	5,5			4,9			5			4,6			4,6			24
26	5,3	4,1		4,8	3,9		4,9			4,6			4,5			26
28	5,1	4		4,7	3,8		4,8	3,8		4,5	3,7		4,5	3,7		28
30	4,9	3,8		4,6	3,7		4,6	3,7		4,4	3,6		4,4	3,6		30
32	4,8	3,7		4,4	3,5		4,5	3,6		4,3	3,5		4,2	3,5		32
34	4,6	3,6	3	4,3	3,4	2,9	4,3	3,5	2,9	4,2	3,4		4,1	3,4		34
36	4,4	3,5	2,9	4,1	3,4	2,8	4,2	3,4	2,9	4	3,3	2,8	4	3,3	2,8	36
38	4,3	3,4	2,9	4	3,3	2,8	4,1	3,3	2,8	3,9	3,2	2,8	3,9	3,2	2,8	38
40	4,1	3,3	2,8	3,9	3,2	2,8	3,9	3,2	2,8	3,8	3,2	2,7	3,8	3,1	2,7	40
42	4	3,2	2,8	3,8	3,1	2,7	3,8	3,1	2,7	3,7	3,1	2,7	3,7	3,1	2,7	42
44	3,8	3,1	2,7	3,6	3,1	2,7	3,7	3,1	2,7	3,6	3	2,7	3,6	3	2,7	44
46	3,7	3,1	2,7	3,5	3	2,7	3,6	3	2,7	3,5	3	2,7	3,5	3	2,6	46
48	3,6	3	2,7	3,4	2,9	2,7	3,5	2,9	2,7	3,4	2,9	2,6	3,4	2,9	2,6	48
50	3,4	2,9	2,7	3,3	2,9	2,6	3,4	2,9	2,6	3,3	2,9	2,6	3,3	2,9	2,6	50
52	3,3	2,9	2,7	3,3	2,8	2,6	3,3	2,8	2,6	3,2	2,8	2,6	3,2	2,8	2,6	52
54	3,2	2,8	2,7	3,2	2,8	2,6	3,2	2,8	2,6	3,2	2,8	2,6	3,2	2,8	2,6	54
56	3,2	2,8	2,6	3,1	2,7	2,6	3,1	2,8	2,6	3,1	2,7	2,6	3,1	2,7	2,6	56
58	3,1	2,7	2,6	3	2,7	2,6	3	2,7	2,6	3	2,7	2,6	3	2,7	2,6	58
60	3	2,7	2,6	3	2,7	2,6	3	2,7	2,6	3	2,7	2,6	3	2,7	2,6	60
62	2,9	2,7	2,6	2,9	2,7	2,6	2,9	2,7	2,6	2,9	2,7	2,6	2,9	2,7	2,6	62
64	2,9	2,7	2,6	2,8	2,6	2,6	2,9	2,6	2,6	2,8	2,6	2,6	2,8	2,6	2,6	64
66	2,8	2,6	2,6	2,8	2,6	2,6	2,8	2,6	2,6	2,8	2,6	2,6	2,8	2,6	2,6	66
68	2,7	2,6	2,6	2,7	2,6	2,6	2,7	2,6	2,6	2,7	2,6	2,6	2,7	2,6	2,6	68
70	2,6	2,6	2,6	2,7	2,6	2,6	2,7	2,6	2,6	2,7	2,6	2,6	2,7	2,6	2,6	70
72	2,6	2,6	2,6	2,6	2,6	2,6	2,6	2,6	2,6	2,6	2,6	2,6	2,6	2,6	2,6	72
74	2,5	2,6		2,5	2,6	2,6	2,6	2,6	2,6	2,6	2,6	2,6	2,6	2,6	2,6	74
76	2,5	2,6		2,5	2,6	2,6	2,5	2,6	2,6	2,6	2,6	2,6	2,6	2,6	2,6	76
78	1,9			2,5	2,6		2,5	2,6		2,5	2,6		2,5	2,6		78
80				2,2			2,2			2,5			2,4			80
82							1,2			2,2			2,2			82
84										1,4			1,6			84

t\_259\_002\_15001\_00\_000 / 35001\_00\_000

# 定格総荷重表 TNZK(油圧チルトジブ)



クレーン	13,1 m			30,3 m			34,6 m			39 m			43,3 m			47,6 m			クレーン
	26,2 m			26,2 m			26,2 m			26,2 m			26,2 m			26,2 m			
	0°	22,5°	45°	0°	22,5°	45°	0°	22,5°	45°	0°	22,5°	45°	0°	22,5°	45°	0°	22,5°	45°	
5	11,5																		5
6	11,5																		6
7	11,2																		7
8	10,8			11,5															8
9	10,3			11,5			11												9
10	9,8			11,4			11		10,3										10
11	9,2			11,1			10,9		10,3				9,3						11
12	8,7			10,8			10,6		10,2				9,3			8,4			12
14	7,8			10,2			10,1		9,8				9,2			8,4			14
16	7	5,6		9,4			9,5		9,3				9			8,3			16
18	6,3	5,2		8,7	6		8,8		8,8				8,7			8,1			18
20	5,7	4,7		8	5,6		8,2	5,6	8,2	5,6			8,3			7,9			20
22	5,1	4,4	3,7	7,4	5,3		7,6	5,3	7,7	5,4			7,9	5,7		7,6	5,6		22
24	4,5	4,1	3,5	6,9	5		7,1	5	7,2	5,1			7,6	5,4		7,3	5,3		24
26	4,1	3,8	3,3	6,4	4,7	3,7	6,7	4,8	6,8	4,9			7,2	5,2		7	5,1		26
28	3,7	3,6	3,2	6	4,5	3,5	6,2	4,5	6,4	4,7	3,7		6,8	5	3,8	6,6	4,9		28
30	3,4	3,4	3,1	5,5	4,2	3,4	5,8	4,3	6	4,5	3,6		6,4	4,8	3,7	6,3	4,7	3,7	30
32	3,2	3,2	3,1	5,1	4,1	3,3	5,5	4,1	5,7	4,3	3,5		6,1	4,6	3,6	6	4,5	3,6	32
34	3	3,1	3,1	4,8	3,9	3,3	5,1	4	5,3	4,2	3,4		5,8	4,4	3,5	5,8	4,4	3,5	34
36	2,8	3,1		4,4	3,7	3,2	4,8	3,8	5	4	3,4		5,5	4,2	3,4	5,5	4,2	3,4	36
38				4,1	3,6	3,1	4,5	3,7	4,8	3,9	3,3		5,2	4,1	3,4	5,3	4,1	3,3	38
40				3,8	3,4	3,1	4,2	3,5	4,5	3,7	3,3		5	3,9	3,3	5	3,9	3,3	40
42				3,6	3,3	3,1	3,9	3,4	4,3	3,6	3,2		4,8	3,8	3,3	4,8	3,8	3,3	42
44				3,4	3,2	3,1	3,7	3,3	4,1	3,5	3,2		4,5	3,7	3,2	4,6	3,7	3,2	44
46				3,2	3,2	3,1	3,5	3,2	3,9	3,4	3,2		4,3	3,6	3,2	4,4	3,6	3,2	46
48				3,1	3,1	3,1	3,3	3,2	3,7	3,4	3,2		4,1	3,5	3,2	4,2	3,5	3,2	48
50				2,9	3,1		3,2	3,1	3,5	3,3	3,2		3,9	3,4	3,2	4,1	3,4	3,2	50
52				2,8	3,1		3	3,1	3,4	3,2	3,2		3,7	3,3	3,2	3,9	3,4	3,2	52
54				2,7			2,9	3,1	3,2	3,2	3,2		3,5	3,3	3,2	3,7	3,3	3,2	54
56							2,8		3,1	3,2	3,2		3,4	3,2	3,2	3,5	3,2	3,2	56
58							2,7		3	3,2			3,3	3,2	3,2	3,4	3,2	3,2	58
60									2,9				3,1	3,2	3,2	3,3	3,2	3,2	60
62									2,8				3	3,2		3,2	3,1	3,2	62
64													2,9			3,1	3,1	3,2	64
66													2,9			3	3,1		66
68																2,9			68
70																2,8			70
72																1,6			72

クレーン	51,9 m			54,9 m			56,2 m			59,2 m			60 m			クレーン			
	26,2 m			26,2 m			26,2 m			26,2 m			26,2 m						
	0°	22,5°	45°	0°	22,5°	45°	0°	22,5°	45°	0°	22,5°	45°	0°	22,5°	45°				
14	7,5			6,5			6,5									5,8			14
16	7,4			6,4			6,5						5,9			5,8			16
18	7,4			6,4			6,4						5,9			5,8			18
20	7,2			6,3			6,4						5,9			5,8			20
22	7			6,2			6,3						5,8			5,7			22
24	6,8	5,1		6,1			6,2						5,7			5,6			24
26	6,6	5		5,9	4,7		6	4,7					5,6	4,5		5,5			26
28	6,3	4,8		5,7	4,5		5,8	4,5					5,5	4,4		5,4	4,4		28
30	6,1	4,6	3,6	5,6	4,4		5,7	4,4					5,3	4,3		5,3	4,2		30
32	5,8	4,4	3,5	5,4	4,2	3,4	5,5	4,3	3,4				5,2	4,1		5,1	4,1		32
34	5,6	4,3	3,4	5,2	4,1	3,4	5,3	4,1	3,4	5			5	4	3,3	5	4	3,3	34
36	5,4	4,1	3,4	5	4	3,3	5,1	4	3,3	4,9	3,9	3,3	4,9	3,9	3,3	4,8	3,9	3,3	36
38	5,1	4	3,3	4,8	3,9	3,3	4,9	3,9	3,3	4,7	3,8	3,2	4,7	3,8	3,2	4,7	3,8	3,2	38
40	4,9	3,9	3,3	4,7	3,8	3,2	4,7	3,8	3,2	4,6	3,7	3,2	4,6	3,7	3,2	4,5	3,7	3,2	40
42	4,7	3,8	3,2	4,5	3,7	3,2	4,6	3,7	3,2	4,4	3,6	3,2	4,4	3,6	3,2	4,4	3,6	3,1	42
44	4,6	3,7	3,2	4,3	3,6	3,2	4,4	3,6	3,2	4,3	3,5	3,1	4,3	3,5	3,1	4,3	3,5	3,1	44
46	4,4	3,6	3,2	4,2	3,5	3,1	4,3	3,5	3,1	4,2	3,5	3,1	4,2	3,4	3,1	4,2	3,4	3,1	46
48	4,2	3,5	3,1	4,1	3,4	3,1	4,1	3,4	3,1	4	3,4	3,1	4	3,4	3,1	4	3,4	3,1	48
50	4,1	3,4	3,1	3,9	3,4	3,1	4	3,4	3,1	3,9	3,3	3,1	3,9	3,3	3,1	3,9	3,3	3,1	50
52	3,9	3,3	3,1	3,8	3,3	3,1	3,9	3,3	3,1	3,8	3,3	3,1	3,8	3,3	3,1	3,8	3,3	3,1	52
54	3,8	3,3	3,1	3,7	3,2	3,1	3,8	3,3	3,1	3,7	3,2	3,1	3,7	3,2	3,1	3,7	3,2	3,1	54
56	3,7	3,2	3,1	3,6	3,2	3,1	3,7	3,2	3,1	3,6	3,2	3,1	3,6	3,2	3,1	3,6	3,2	3,1	56
58	3,5	3,2	3,1	3,5	3,2	3,1	3,5	3,2	3,1	3,5	3,1	3,1	3,5	3,1	3,1	3,5	3,1	3,1	58
60	3,4	3,2	3,1	3,4	3,1	3,1	3,4	3,1	3,1	3,4	3,1	3,1	3,4	3,1	3,1	3,4	3,1	3,1	60
62	3,3	3,1	3,1	3,3	3,1	3,1	3,3	3,1	3,1	3,4	3,1	3,1	3,4	3,1	3,1	3,4	3,1	3,1	62
64	3,2	3,1	3,1	3,2	3,1	3,1	3,2	3,1	3,1	3,3	3,1	3,1	3,3	3,1	3,1	3,3	3,1	3,1	64
66	3,1	3,1	3,1	3,1	3,1	3,1	3,2	3,1	3,1	3,2	3,1	3,1	3,2	3,1	3,1	3,2	3,1	3,1	66
68	3	3,1		3	3,1	3,1	3,1	3,1	3,1	3,1	3,1	3,1	3	3,1	3,1	3	3,1	3,1	68
70	2,9	3,1		3	3,1	3,1	3	3,1	3,1	3	3,1	3,1	3	3,1	3,1	3	3,1	3,1	70
72	2,9			2,9	3,1		2,9	3,1	3,1	3	3,1	3,1	3	3,1	3,1	3	3,1	3,1	72
74	2,8			2,8	3,1		2,9	3,1	3,1	2,9	3	3,1	2,9	3	3,1	2,9	3	3,1	74
76	1,3			2,8			2,8			2,8			2,8			2,7			76
78																2,5	2,7		78
80				1,9			2,1						2,1			2,2			80
82													1,1			1,4			82

t\_259\_002\_14001\_00\_000 / 34001\_00\_000

# 定格総荷重表 TNZK(油圧チルトジブ)



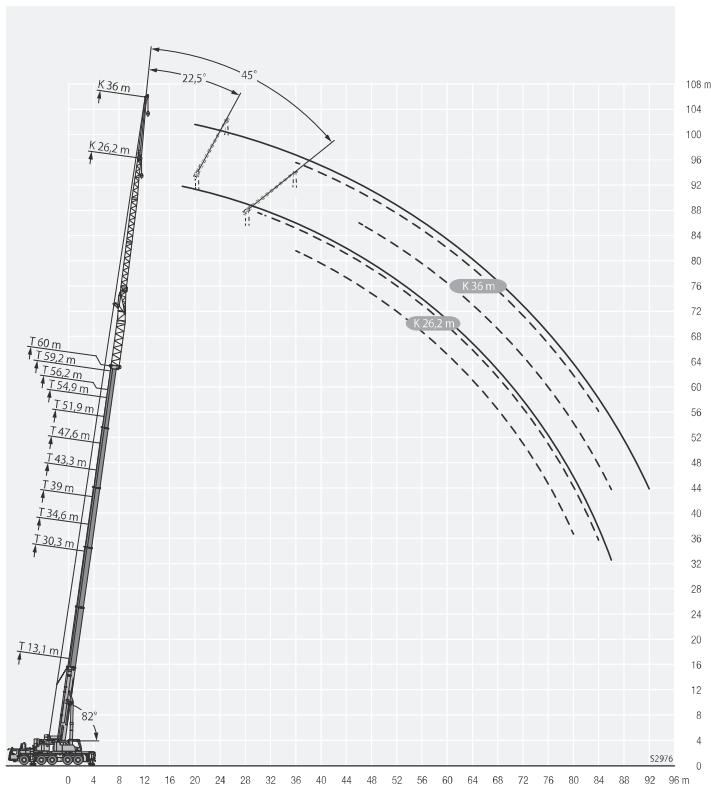
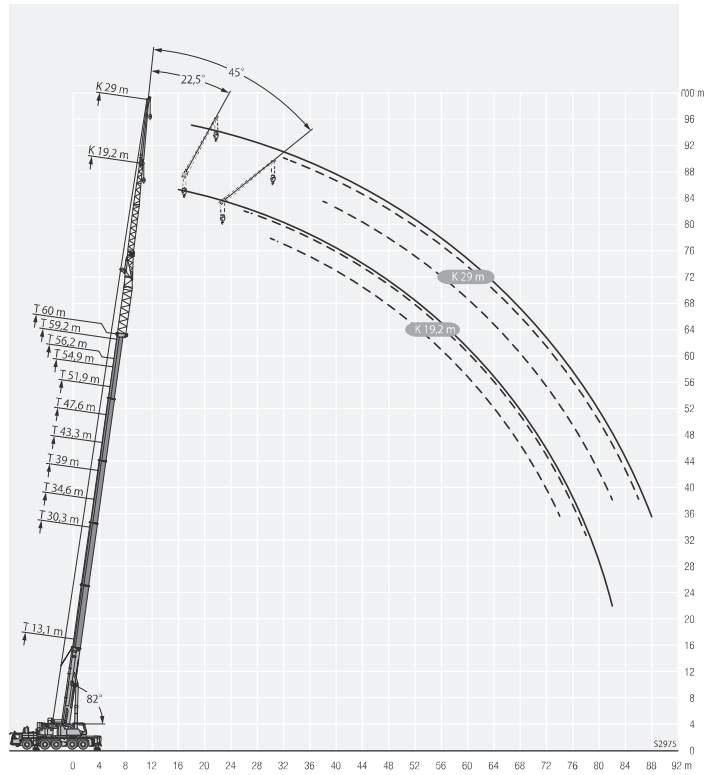
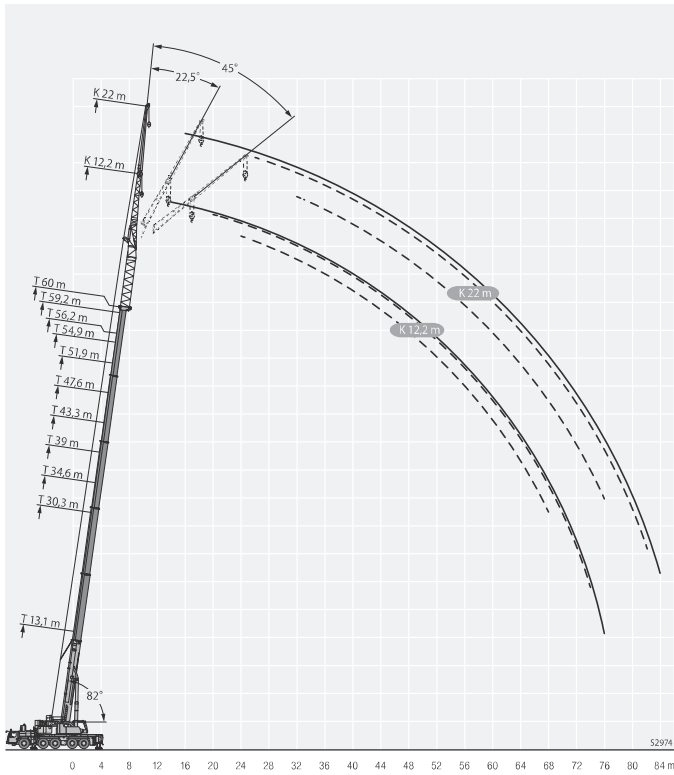
クレーン 高さ	13.1 m			30.3 m			34.6 m			39 m			43.3 m			47.6 m			クレーン 高さ
	36 m			36 m			36 m			36 m			36 m			36 m			
	0°	22.5°	45°	0°	22.5°	45°	0°	22.5°	45°	0°	22.5°	45°	0°	22.5°	45°	0°	22.5°	45°	
7	5.5																		7
8	5.4																		8
9	5.4																		9
10	5.4																		10
11	5.4																		11
12	5.3																		12
14	4.9																		14
16	4.6																		16
18	4.2																		18
20	3.9	3.3																	20
22	3.6	3.1																	22
24	3.3	2.9																	24
26	3	2.7																	26
28	2.8	2.5																	28
30	2.7	2.4	2.1																30
32	2.5	2.2	2																32
34	2.3	2.1	1.9																34
36	2.2	2	1.8																36
38	2.1	1.9	1.8																38
40	1.9	1.8	1.7																40
42	1.8	1.8	1.7																42
44	1.7	1.7	1.7																44
46	1.6	1.7																	46
48																			48
50																			50
52																			52
54																			54
56																			56
58																			58
60																			60
62																			62
64																			64
66																			66
68																			68
70																			70
72																			72
74																			74
76																			76
78																			78
80																			80

クレーン 高さ	51.9 m			54.9 m			56.2 m			59.2 m			60 m			クレーン 高さ
	36 m			36 m			36 m			36 m			36 m			
	0°	22.5°	45°	0°	22.5°	45°	0°	22.5°	45°	0°	22.5°	45°	0°	22.5°	45°	
14	4															14
16	4															16
18	4															18
20	4															20
22	3.9															22
24	3.9															24
26	3.7															26
28	3.6															28
30	3.5	2.7														30
32	3.3	2.6														32
34	3.2	2.5														34
36	3.1	2.4														36
38	3	2.3														38
40	2.9	2.3	1.8													40
42	2.8	2.2	1.8													42
44	2.7	2.1	1.7													44
46	2.6	2.1	1.7													46
48	2.5	2	1.7													48
50	2.4	2	1.7													50
52	2.3	1.9	1.6													52
54	2.2	1.9	1.6													54
56	2.2	1.8	1.6													56
58	2.1	1.8	1.6													58
60	2	1.7	1.6													60
62	2	1.7	1.6													62
64	1.9	1.7	1.6													64
66	1.9	1.6	1.6													66
68	1.8	1.6	1.6													68
70	1.8	1.6	1.6													70
72	1.7	1.6	1.6													72
74	1.7	1.6	1.6													74
76	1.7	1.6	1.6													76
78	1.6	1.6	1.6													78
80	1.6	1.6	1.6													80
82	1.5	1.6														82
84	1.5															84
86																86
88																88
90																90

L\_259\_002\_16001\_00\_000 / 36001\_00\_000

# 揚程図 TVNZK(油圧チルトジブ)



# 定格総荷重表 TVNZK (油圧チルトジブ)



吊钩	13,1 m + 7 m			30,3 m + 7 m			34,6 m + 7 m			39 m + 7 m			43,3 m + 7 m			47,6 m + 7 m			吊钩
	12,2 m			12,2 m			12,2 m			12,2 m			12,2 m			12,2 m			
	0°	22,5°	45°	0°	22,5°	45°	0°	22,5°	45°	0°	22,5°	45°	0°	22,5°	45°	0°	22,5°	45°	
3,5	20,9																		3,5
4	20,9																		4
4,5	20,9																		4,5
5	20,9																		5
6	20,9																		6
7	19,8			20,9															7
8	18,4	17,4		20,9			20,9			20,4									8
9	17,2	16,6		20,9			20,9			19,9									9
10	16,1	15,7		20,8			20,8			19,4			18,3						10
11	15	14,9		20,3			20,2			18,7			17,9			16			11
12	14,1	14,1	12,3	19,3	16,9		19,3			18,7			17,5			15,7			12
14	12,5	12,8	11,6	17,6	15,7		17,8	15,7		17,4	15,3		16,5			15,1			14
16	11,2	11,7	11	16,2	14,6	12,1	16,4	14,7	12,2	16,2	14,5		15,5	14		14,4	13,1		16
18	10,1	10,7	10,3	14,8	13,7	11,7	15,2	13,8	11,8	15,1	13,7	11,9	14,6	13,3	11,7	13,7	12,6		18
20	9,1	9,9	9,4	13,6	12,9	11,4	14,1	13,1	11,5	14,1	13	11,5	13,7	12,7	11,3	13	12,1	10,8	20
22	8,3	9	8,4	12,6	12,1	11	13,1	12,4	11,1	13,2	12,3	11	12,9	12,1	10,8	12,3	11,6	10,3	22
24	7,6	8,1	7,5	11,7	11,5	10,5	12,2	11,7	10,7	12,4	11,8	10,6	12,2	11,6	10,5	11,7	11,2	9,9	24
26	7	7,3	6,6	10,9	10,9	10,1	11,4	11,1	10,3	11,6	11,2	10,2	11,5	11,1	10	11,1	10,8	9,4	26
28	6,5	6,6	5,8	10,2	10,3	9,6	10,7	10,6	9,8	11	10,7	9,8	10,9	10,7	9,5	10,6	10,4	9	28
30	6,1	6		9,6	9,8	9	10,1	10,2	9,3	10,3	10,3	9,2	10,4	10,3	9	10,1	9,9	8,6	30
32				9	9,3	8,4	9,5	9,7	8,7	9,8	9,8	8,7	9,9	9,8	8,6	9,7	9,5	8,2	32
34				8,4	8,7	7,8	9	9,1	8,2	9,3	9,4	8,2	9,4	9,4	8,1	9,3	9,1	7,8	34
36				8	8,2	7,3	8,5	8,6	7,7	8,8	8,9	7,8	8,9	8,9	7,8	8,8	8,7	7,5	36
38				7,5	7,7	6,8	8	8,1	7,2	8,4	8,4	7,4	8,5	8,5	7,4	8,5	8,3	7,2	38
40				7,2	7,2	6,4	7,6	7,7	6,8	8	8	7	8,2	8,1	7	8,1	8	6,9	40
42				6,8	6,8		7,3	7,3	6,4	7,6	7,6	6,6	7,8	7,7	6,7	7,8	7,7	6,6	42
44				6,5	6,4		6,9	6,9	6	7,3	7,2	6,3	7,5	7,4	6,4	7,5	7,4	6,3	44
46				6,2	6,1		6,7	6,5		7	6,9	6	7,2	7,1	6,1	7,3	7,1	6,1	46
48							6,4	6,3		6,7	6,6	5,7	6,9	6,8	5,9	7	6,8	5,8	48
50							6,2	6		6,5	6,3		6,7	6,5	5,6	6,8	6,6	5,6	50
52							4,6			6,2	6,1		6,5	6,3	5,2	6,6	6,3	5,4	52
54										6,1	5,8		6,2	6		6,3	6,1	5,2	54
56													6	5,8		6,1	5,9	4,9	56
58										4,6			5,8	5,7		5,9	5,7		58
60													4,6			5,6	5,5		60
62																4,9	5,2		62
64																3,7			64

吊钩	51,9 m + 7 m			54,9 m + 7 m			56,2 m + 7 m			59,2 m + 7 m			60 m + 7 m			吊钩
	12,2 m			12,2 m			12,2 m			12,2 m			12,2 m			
	0°	22,5°	45°	0°	22,5°	45°	0°	22,5°	45°	0°	22,5°	45°	0°	22,5°	45°	
14	13,3			11,3			11,4			9,5			9,3			14
16	12,9			11			11,2			9,4			9,2			16
18	12,4	11,6		10,7			10,9			9,1			9			18
20	11,9	11,2		10,4	9,8		10,6	10		8,9	8,7		8,8	8,6		20
22	11,4	10,9	9,4	10	9,5	8,2	10,2	9,7	8,3	8,6	8,5		8,5	8,4		22
24	10,9	10,5	9	9,7	9,3	8	9,8	9,4	8,1	8,4	8,3	7,1	8,3	8,2	7	24
26	10,4	10,1	8,7	9,3	8,9	7,7	9,5	9,1	7,8	8,2	8,1	6,9	8,1	8	6,8	26
28	10	9,7	8,3	9	8,5	7,5	9,2	8,8	7,5	7,9	7,8	6,7	7,8	7,7	6,6	28
30	9,6	9,3	8	8,7	8,2	7,2	8,9	8,5	7,3	7,7	7,6	6,5	7,6	7,5	6,4	30
32	9,2	9	7,7	8,4	7,9	7	8,6	8,2	7,1	7,4	7,4	6,3	7,4	7,3	6,3	32
34	8,9	8,6	7,4	8,1	7,6	6,7	8,3	7,9	6,8	7,2	7,2	6,2	7,2	7,1	6,1	34
36	8,5	8,3	7,1	7,8	7,3	6,5	8	7,6	6,6	7	7	6	7	6,9	5,9	36
38	8,2	8	6,8	7,5	7,1	6,3	7,8	7,4	6,4	6,8	6,8	5,8	6,8	6,7	5,8	38
40	7,9	7,7	6,6	7,1	6,8	6,1	7,5	7,1	6,2	6,6	6,6	5,6	6,6	6,5	5,6	40
42	7,6	7,4	6,4	6,8	6,6	5,9	7,3	6,9	6	6,5	6,4	5,5	6,4	6,3	5,4	42
44	7,4	7,2	6,1	6,5	6,3	5,7	7	6,7	5,8	6,3	6,2	5,3	6,2	6,1	5,3	44
46	7,1	6,9	5,9	6,2	6,1	5,6	6,8	6,5	5,6	6,1	6	5,2	6,1	5,9	5,2	46
48	6,9	6,7	5,7	5,9	5,9	5,4	6,5	6,3	5,4	5,9	5,8	5	5,9	5,8	5	48
50	6,7	6,5	5,5	5,6	5,7	5,2	6,3	6,1	5,3	5,6	5,6	4,9	5,6	5,6	4,9	50
52	6,5	6,3	5,3	5,4	5,4	5,1	6,1	5,9	5,1	5,4	5,4	4,8	5,4	5,4	4,8	52
54	6,3	6,1	5,2	5,1	5,1	4,9	5,9	5,7	5	5,2	5,2	4,7	5,2	5,2	4,7	54
56	6	5,9	5	4,8	4,9	4,8	5,6	5,6	4,9	5	5	4,6	5	5	4,5	56
58	5,5	5,7	4,9	4,6	4,7	4,7	5,4	5,4	4,7	4,7	4,8	4,5	4,7	4,8	4,4	58
60	5,1	5,2	4,6	4,4	4,5	4,5	5,1	5,2	4,6	4,5	4,6	4,4	4,5	4,6	4,3	60
62	4,9	4,9		4,2	4,3	4,3	4,7	4,9	4,5	4,3	4,4	4,3	4,4	4,4	4,3	62
64	4,7	4,8		4	4,1	3,7	4,3	4,5	4,3	4,2	4,2	4,2	4,2	4,2	4,2	64
66	4,3	4,6		3,8	3,9		4	4,1		4	4	4,1	3,9	4,1	4,1	66
68	2,9			3,7	3,7		3,6	3,7		3,6	3,8	3,6	3,6	3,7	3,7	68
70				3,1			3,2	3,4		3,3	3,5		3,3	3,4		70
72				1,5			2,1			3,1	3,2		3	3,1		72
74										2,3			2,5	2,8		74
76													1,4			76

t\_259\_003\_11001\_00\_000 / 31001\_00\_000

# 定格総荷重表 TVNZK (油圧チルトジブ)

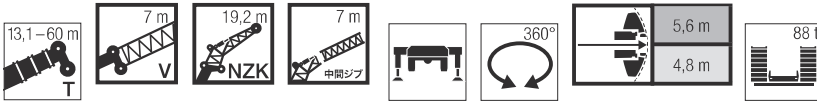


クレーン タイプ	13,1 m + 7 m			30,3 m + 7 m			34,6 m + 7 m			39 m + 7 m			43,3 m + 7 m			47,6 m + 7 m			クレーン タイプ
	22 m			22 m			22 m			22 m			22 m			22 m			
	0°	22,5°	45°	0°	22,5°	45°	0°	22,5°	45°	0°	22,5°	45°	0°	22,5°	45°	0°	22,5°	45°	
5	8,7																		5
6	8,7																		6
7	8,7																		7
8	8,7				8,7														8
9	8,6				8,7			8,5											9
10	8,4				8,7			8,5			8,2								10
11	8,2				8,7			8,4			8,1			7,8					11
12	8,1				8,5			8,4			8,1			7,7			7,2		12
14	7,7	6,9			8,5			8,4			8,1			7,7			7,2		14
16	7,3	6,5			8,2			8,2			8			7,6			7,1		16
18	7	6,2			8	6,8			7,9	6,8				7,5			7,1		18
20	6,6	5,9	5		7,7	6,5			7,7	6,5				7,4	6,4		7		20
22	6,3	5,6	4,9		7,5	6,3			7,5	6,3				7,2	6,2		6,9	6	22
24	5,9	5,3	4,7		7,2	6,1	5		7,3	6,1	5			7	6		6,7	5,8	24
26	5,6	5,1	4,6		7	5,8	4,9		7	5,9	4,9			6,8	5,8	4,8	6,6	5,7	26
28	5,3	4,9	4,5		6,7	5,6	4,8		6,8	5,7	4,8			6,7	5,6	4,7	6,4	5,5	28
30	5,1	4,7	4,5		6,5	5,5	4,7		6,6	5,5	4,7			6,5	5,5	4,6	6,3	5,4	30
32	4,9	4,6	4,5		6,2	5,3	4,6		6,3	5,4	4,6			6,3	5,4	4,6	6,1	5,3	32
34	4,6	4,5	4,5		6	5,2	4,6		6,1	5,2	4,6			6,2	5,2	4,6	6	5,2	34
36	4,4	4,5	4,5		5,8	5	4,5		5,9	5,1	4,5			6	5,1	4,5	5,8	5	36
38	4,2	4,4			5,6	4,9	4,5		5,7	5	4,5			5,8	5	4,5	5,6	4,9	38
40	4,1				5,4	4,8	4,5		5,5	4,8	4,4			5,6	4,9	4,4	5,5	4,8	40
42					5,2	4,7	4,5		5,3	4,7	4,4			5,4	4,8	4,4	5,3	4,8	42
44					5	4,6	4,5		5,2	4,7	4,4			5,3	4,7	4,4	5,2	4,7	44
46					4,8	4,5	4,5		5	4,6	4,4			5,1	4,6	4,4	5	4,6	46
48					4,7	4,5	4,5		4,9	4,5	4,4			5	4,5	4,4	4,9	4,5	48
50					4,5	4,5	4,5		4,7	4,5	4,4			4,8	4,5	4,4	4,8	4,5	50
52					4,4	4,4			4,5	4,4	4,4			4,7	4,4	4,4	4,7	4,4	52
54					4,2	4,4			4,4	4,4	4,3			4,6	4,4	4,4	4,6	4,4	54
56					4,1	4,3			4,3	4,3	4,3			4,4	4,4	4,3	4,4	4,3	56
58									4,1	4,3				4,3	4,3	4,1	4,3	4,3	58
60									4	4,3				4,1	4,2	3,9	4,2	4,2	60
62									2,1					4	4,2		4,1	4,2	62
64														4	4,2		4	4,1	64
66														3,2			3,9	4,1	66
68																	3,8	4	68
70																	2,9		70
72																	3,3		72
74																	2,4		74

クレーン タイプ	51,9 m + 7 m			54,9 m + 7 m			56,2 m + 7 m			59,2 m + 7 m			60 m + 7 m			クレーン タイプ
	22 m			22 m			22 m			22 m			22 m			
	0°	22,5°	45°	0°	22,5°	45°	0°	22,5°	45°	0°	22,5°	45°	0°	22,5°	45°	
14	6,5			5,7												14
16	6,5			5,7				5,8					5,3			16
18	6,5			5,7				5,8					5,3			18
20	6,4			5,7				5,7					5,3			20
22	6,4			5,7				5,7					5,3			22
24	6,3	5,6		5,6				5,7					5,3			24
26	6,2	5,5		5,6	5,2			5,6	5,2				5,3	4,9		26
28	6	5,4		5,4	5			5,5	5,1				5,2	4,9		28
30	5,9	5,2	4,5	5,3	5	4,4		5,4	5				5,1	4,8		30
32	5,8	5,1	4,5	5,2	4,9	4,3		5,3	4,9	4,3			5	4,7	4,3	32
34	5,6	5	4,4	5,1	4,8	4,3		5,2	4,8	4,3			4,9	4,7	4,2	34
36	5,5	4,9	4,4	5	4,7	4,3		5	4,7	4,3			4,8	4,6	4,2	36
38	5,3	4,8	4,3	4,9	4,6	4,2		4,9	4,6	4,2			4,7	4,5	4,2	38
40	5,2	4,7	4,3	4,8	4,5	4,2		4,8	4,6	4,2			4,6	4,4	4,1	40
42	5,1	4,7	4,3	4,7	4,4	4,2		4,7	4,5	4,2			4,5	4,4	4,1	42
44	4,9	4,6	4,3	4,6	4,3	4,1		4,6	4,4	4,2			4,4	4,3	4	44
46	4,8	4,5	4,3	4,5	4,2	4		4,5	4,3	4,1			4,3	4,2	3,9	46
48	4,7	4,5	4,2	4,4	4,1	3,9		4,4	4,2	4			4,2	4,1	3,8	48
50	4,6	4,4	4,2	4,2	3,9	3,8		4,3	4,1	3,9			4,1	3,9	3,7	50
52	4,5	4,3	4,1	4,1	3,8	3,7		4,2	4	3,8			4	3,8	3,6	52
54	4,4	4,3	4	4	3,7	3,7		4,1	3,9	3,7			4	3,7	3,5	54
56	4,3	4,3	3,9	3,9	3,6	3,6		4	3,8	3,6			3,9	3,6	3,4	56
58	4,2	4,2	3,8	3,8	3,5	3,5		3,9	3,7	3,6			3,8	3,6	3,3	58
60	4,1	4,2	3,7	3,7	3,5	3,4		3,8	3,6	3,5			3,7	3,5	3,3	60
62	4	4,1	3,6	3,5	3,4	3,4		3,7	3,5	3,4			3,6	3,4	3,2	62
64	3,9	4	3,5	3,4	3,3	3,3		3,6	3,4	3,3			3,5	3,3	3,1	64
66	3,9	4	3,4	3,3	3,3	3,2		3,5	3,4	3,2			3,4	3,3	3,1	66
68	3,8	4	3,3	3,2	3,2	3,2		3,5	3,3	3,2			3,3	3,2	3	68
70	3,6	3,8	3,2	3,1	3,1	3,1		3,4	3,3	3,1			3,1	3,2	3	70
72	3,3	3,5		2,9	3	3,1		3,3	3,3	3,1			3	3,1	2,9	72
74	3,2	3,3		2,8	2,9			3,1	3,2	3			2,9	3	2,9	74
76	2,9	3,2		2,7	2,8			2,9	3,1				2,8	2,9	2,9	76
78	1,8			2,6	2,7			2,7	2,8				2,6	2,8		78
80				2				2,1	2,6				2,4	2,5		80
82								1					2,1	2,3		82
84													1,2			84

t\_259\_003\_13001\_00\_000 / 33001\_00\_000

# 定格総荷重表 TVNZK(油圧チルトジブ)

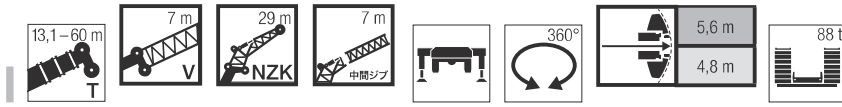


クレーン	13,1 m + 7 m			30,3 m + 7 m			34,6 m + 7 m			39 m + 7 m			43,3 m + 7 m			47,6 m + 7 m			クレーン
	19,2 m			19,2 m			19,2 m			19,2 m			19,2 m			19,2 m			
	0°	22,5°	45°	0°	22,5°	45°	0°	22,5°	45°	0°	22,5°	45°	0°	22,5°	45°	0°	22,5°	45°	
5	14,7																		5
6	14,7																		6
7	14,5																		7
8	14,1																		8
9	13,7			14,7															9
10	13,1			14,7				14											10
11	12,4			14,6				14											11
12	11,8			14,4				13,9											12
14	10,7	10,2		14,1				13,6											14
16	9,8	9,5		13,5				13,2											16
18	8,9	8,8		12,6	10			12,6											18
20	8,2	8,2	6,8	11,8	9,5			11,8	9,5										20
22	7,5	7,1	6,3	11	9			11,1	9										22
24	6,9	6,7	6	10,3	8,6	6,7		10,5	8,6	6,7									24
26	6,4	6,3	5,8	9,7	8,2	6,5		9,9	8,3	6,5									26
28	6	5,9	5,6	9,1	7,8	6,4		9,3	7,9	6,4									28
30	5,6	5,6	5,5	8,5	7,4	6,2		8,8	7,6	6,2									30
32	5,2	5,3	5,4	8	7,1	6,1		8,3	7,2	6,1									32
34	4,9	5	4,8	7,6	6,8	5,9		7,8	7	6									34
36	4,7	4,8		7,2	6,5	5,8		7,5	6,7	5,9									36
38				6,8	6,3	5,7		7,1	6,4	5,7									38
40				6,4	6	5,6		6,7	6,2	5,6									40
42				6,1	5,8	5,5		6,4	6	5,6									42
44				5,8	5,6	5,5		6,1	5,8	5,5									44
46				5,6	5,4	5,4		6	5,7	5,4									46
48				5,3	5,2	5,1		5,8	5,5	5,3									48
50				5,1	5	4,8		5,4	5,2	5									50
52				4,9	4,9			5,2	5	4,8									52
54				4,7	4,8			5	4,9										54
56				4,6				4,8	4,8										56
58								4,7	4,7										58
60								4,5	4,7										60
62																			62
64																			64
66																			66
68																			68
70																			70
72																			72

クレーン	51,9 m + 7 m			54,9 m + 7 m			56,2 m + 7 m			59,2 m + 7 m			60 m + 7 m			クレーン
	19,2 m			19,2 m			19,2 m			19,2 m			19,2 m			
	0°	22,5°	45°	0°	22,5°	45°	0°	22,5°	45°	0°	22,5°	45°	0°	22,5°	45°	
14	8,8			7,4												14
16	8,8			7,4												16
18	8,7			7,4												18
20	8,6			7,3												20
22	8,3	7,6		7,2												22
24	8,1	7,4		7	6,6											24
26	7,8	7,1		6,8	6,4											26
28	7,5	6,9	6,3	6,6	6,3	5,5										28
30	7,3	6,7	6,1	6,5	6,1	5,4										30
32	7	6,5	5,9	6,3	5,8	5,2										32
34	6,8	6,3	5,7	6,1	5,6	5,1										34
36	6,6	6,2	5,6	5,9	5,4	4,9										36
38	6,4	6	5,4	5,8	5,2	4,8										38
40	6,2	5,8	5,2	5,6	5	4,7										40
42	6	5,7	5	5,4	4,9	4,5										42
44	5,8	5,5	4,9	5,2	4,7	4,4										44
46	5,6	5,4	4,7	5,1	4,6	4,3										46
48	5,4	5,3	4,6	4,9	4,4	4,2										48
50	5,3	5,2	4,4	4,7	4,3	4										50
52	5,1	5,1	4,3	4,5	4,2	3,9										52
54	5	5	4,1	4,3	4,1	3,8										54
56	4,9	4,9	4	4,2	4	3,7										56
58	4,7	4,8	3,9	4	3,9	3,6										58
60	4,6	4,7	3,8	3,8	3,8	3,5										60
62	4,5	4,6	3,6	3,7	3,7	3,4										62
64	4,4	4,5	3,5	3,5	3,5	3,4										64
66	4,1	4,3	3,4	3,4	3,4	3,3										66
68	3,7	4	3,4	3,2	3,3	3,2										68
70	3,5	3,6		3,1	3,2	3,2										70
72	3,4	3,5		3	3											72
74	2,8	3,3		2,9	2,9											74
76	1,2			2,7												76
78				1,7												78
80																80
82																82

t\_259\_003\_12001\_00\_000 / 32001\_00\_000

# 定格総荷重表 TVNZK (油圧チルトジブ)

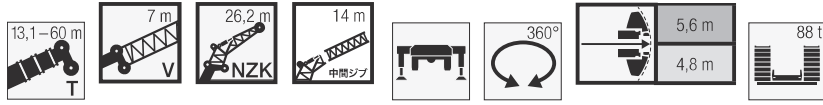


クレーン T	13,1 m + 7 m			30,3 m + 7 m			34,6 m + 7 m			39 m + 7 m			43,3 m + 7 m			47,6 m + 7 m			クレーン T
	29 m			29 m			29 m			29 m			29 m			29 m			
	0°	22,5°	45°	0°	22,5°	45°	0°	22,5°	45°	0°	22,5°	45°	0°	22,5°	45°	0°	22,5°	45°	
6	6,5																		6
7	6,5																		7
8	6,5																		8
9	6,4																		9
10	6,4																		10
11	6,3																		11
12	6,3																		12
14	6,2																		14
16	5,9																		16
18	5,6	4,8																	18
20	5,2	4,5																	20
22	4,9	4,2																	22
24	4,6	4																	24
26	4,3	3,8	3,2																26
28	4,1	3,6	3,1																28
30	3,8	3,4	3																30
32	3,6	3,2	2,9																32
34	3,4	3,1	2,8																34
36	3,2	3	2,8																36
38	3,1	2,9	2,8																38
40	2,9	2,8	2,8																40
42	2,8	2,8	2,8																42
44	2,6	2,8	2,8																44
46	2,5	2,7																	46
48																			48
50																			50
52																			52
54																			54
56																			56
58																			58
60																			60
62																			62
64																			64
66																			66
68																			68
70																			70
72																			72
74																			74
76																			76
78																			78
80																			80

クレーン T	51,9 m + 7 m			54,9 m + 7 m			56,2 m + 7 m			59,2 m + 7 m			60 m + 7 m			クレーン T			
	29 m			29 m			29 m			29 m			29 m						
	0°	22,5°	45°	0°	22,5°	45°	0°	22,5°	45°	0°	22,5°	45°	0°	22,5°	45°				
16	4,7																		16
18	4,7																		18
20	4,6																		20
22	4,6																		22
24	4,6																		24
26	4,5																		26
28	4,5	3,8																	28
30	4,4	3,7																	30
32	4,3	3,6																	32
34	4,2	3,5																	34
36	4,1	3,4	2,9																36
38	3,9	3,3	2,8																38
40	3,8	3,2	2,8																40
42	3,7	3,2	2,8																42
44	3,6	3,1	2,7																44
46	3,5	3	2,7																46
48	3,4	3	2,7																48
50	3,3	2,9	2,7																50
52	3,2	2,9	2,6																52
54	3,2	2,8	2,6																54
56	3,1	2,8	2,6																56
58	3	2,7	2,6																58
60	3	2,7	2,6																60
62	2,9	2,7	2,6																62
64	2,8	2,7	2,6																64
66	2,8	2,6	2,6																66
68	2,7	2,6	2,6																68
70	2,7	2,6	2,6																70
72	2,6	2,6	2,6																72
74	2,6	2,6	2,5																74
76	2,6	2,6	2,5																76
78	2,5	2,6																	78
80	2,4	2,6																	80
82	2,3	2,4																	82
84	1,7																		84
86																			86
88																			88

t\_259\_003\_15001\_00\_000/35001\_00\_000

# 定格総荷重表 TVNZK(油圧チルトジブ)

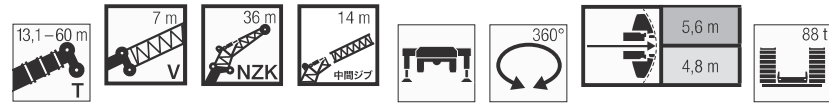


クレーン	13,1 m + 7 m			30,3 m + 7 m			34,6 m + 7 m			39 m + 7 m			43,3 m + 7 m			47,6 m + 7 m			クレーン
	26,2 m			26,2 m			26,2 m			26,2 m			26,2 m			26,2 m			
	0°	22,5°	45°	0°	22,5°	45°	0°	22,5°	45°	0°	22,5°	45°	0°	22,5°	45°	0°	22,5°	45°	
6	9.3																		6
7	9.2																		7
8	9.1																		8
9	9.1			9.3															9
10	9			9.2			8.8												10
11	8.8			9.2			8.8			8.2									11
12	8.5			9.1			8.7			8.2			7.6						12
14	8			9			8.6			8.1			7.5			6.8			14
16	7.5	6.1		8.7			8.5			8			7.4			6.7			16
18	7	5.7		8.3			8.2			7.9			7.3			6.7			18
20	6.4	5.3		8	6		7.9	5.9		7.6			7.2			6.6			20
22	6	5		7.6	5.7		7.6	5.7		7.4	5.6		7			6.5			22
24	5.5	4.7	3.8	7.2	5.4		7.2	5.4		7.1	5.4		6.8	5.3		6.4	5.1		24
26	5.1	4.4	3.7	6.8	5.1		6.9	5.2		6.8	5.2		6.6	5.1		6.2	4.9		26
28	4.8	4.1	3.5	6.4	4.9	3.8	6.5	5	3.8	6.5	4.9	3.8	6.3	4.9		6	4.8		28
30	4.4	3.9	3.4	6.1	4.7	3.7	6.2	4.7	3.7	6.2	4.7	3.7	6.1	4.7	3.7	5.8	4.6		30
32	4.1	3.7	3.3	5.7	4.5	3.6	5.9	4.6	3.6	5.9	4.6	3.6	5.8	4.5	3.6	5.6	4.4	3.5	32
34	3.8	3.6	3.3	5.4	4.3	3.5	5.6	4.4	3.5	5.7	4.4	3.5	5.6	4.4	3.5	5.4	4.3	3.4	34
36	3.5	3.4	3.3	5.2	4.1	3.4	5.3	4.2	3.4	5.4	4.2	3.4	5.4	4.2	3.4	5.2	4.2	3.4	36
38	3.3	3.3	3.3	4.9	4	3.4	5.1	4.1	3.4	5.2	4.1	3.4	5.2	4.1	3.4	5	4	3.3	38
40	3.1	3.3	3.3	4.7	3.8	3.3	4.8	3.9	3.3	4.9	4	3.3	4.9	4	3.3	4.8	3.9	3.3	40
42	3	3.2	3.3	4.4	3.7	3.3	4.6	3.8	3.3	4.7	3.9	3.3	4.7	3.9	3.3	4.7	3.8	3.3	42
44	2.9	3.2	3.3	4.2	3.6	3.3	4.4	3.7	3.3	4.5	3.7	3.3	4.6	3.7	3.2	4.5	3.7	3.2	44
46		3.2	3.3	3.9	3.5	3.3	4.2	3.6	3.2	4.3	3.6	3.2	4.4	3.6	3.2	4.3	3.6	3.2	46
48		3.2	3.3	3.7	3.4	3.3	4	3.5	3.2	4.2	3.5	3.2	4.2	3.6	3.2	4.2	3.5	3.2	48
50		3.2	3.3	3.5	3.4	3.3	3.8	3.4	3.2	4	3.5	3.2	4.1	3.5	3.2	4.1	3.4	3.1	50
52		3.2	3.3	3.4	3.3	3.3	3.6	3.3	3.2	3.8	3.4	3.2	3.9	3.4	3.2	3.9	3.4	3.1	52
54		3.2	3.3	3.2	3.3	3.3	3.5	3.3	3.2	3.7	3.3	3.2	3.8	3.3	3.2	3.8	3.3	3.1	54
56		3.1	3.2	3.1	3.2	3.3	3.3	3.2	3.2	3.5	3.3	3.2	3.7	3.3	3.2	3.7	3.3	3.1	56
58		3	3.2	3	3.2	3.3	3.2	3.2	3.2	3.4	3.2	3.2	3.5	3.2	3.2	3.6	3.2	3.1	58
60		2.9	3.2	3.1	3.2	3.3	3.1	3.2	3.2	3.2	3.2	3.2	3.4	3.2	3.2	3.5	3.2	3.1	60
62				3	3.2	3.3	3	3.2	3.3	3.1	3.2	3.2	3.3	3.2	3.2	3.4	3.2	3.1	62
64				2.9	3.2	3.3	2.9	3.2	3.3	3	3.2	3.2	3.2	3.1	3.1	3.3	3.1	3.1	64
66				2.5	3.2	3.3	2.5	3.2	3.3	2.9	3.2	3.2	3.1	3.1	3.1	3.2	3.1	3.1	66
68										2.9	3.2	3.2	3	3.1	3.1	3.1	3.1	2.9	68
70										2.6	3.2	3.2	2.9	3.1	3.1	3	3.1	2.8	70
72													2.9	3.1	3.1	2.9	3	2.8	72
74													2.5	3.1	3.1	2.9	3	2.8	74
76																2.7	3	2.8	76
78																2			78

クレーン	51,9 m + 7 m			54,9 m + 7 m			56,2 m + 7 m			59,2 m + 7 m			60 m + 7 m			クレーン
	26,2 m			26,2 m			26,2 m			26,2 m			26,2 m			
	0°	22,5°	45°	0°	22,5°	45°	0°	22,5°	45°	0°	22,5°	45°	0°	22,5°	45°	
16	6			5.1			5.1			4.6			4.5			16
18	5.9			5			5.1			4.6			4.5			18
20	5.9			5			5.1			4.6			4.5			20
22	5.8			5			5			4.6			4.5			22
24	5.8			5			5			4.6			4.5			24
26	5.7	4.7		4.9			5			4.5			4.4			26
28	5.5	4.5		4.8	4.2		4.9	4.3		4.4			4.4			28
30	5.4	4.4		4.8	4.1		4.8	4.1		4.4	3.9		4.3	3.9		30
32	5.3	4.3	3.4	4.7	4		4.7	4		4.3	3.9		4.2	3.8		32
34	5.1	4.2	3.4	4.6	3.9	3.3	4.6	3.9	3.3	4.2	3.8		4.2	3.7		34
36	4.9	4	3.3	4.5	3.8	3.2	4.5	3.8	3.2	4.2	3.7	3.2	4.1	3.7	3.2	36
38	4.8	3.9	3.3	4.3	3.7	3.2	4.4	3.7	3.2	4.1	3.6	3.1	4.1	3.6	3.1	38
40	4.6	3.8	3.2	4.2	3.6	3.2	4.3	3.6	3.2	4	3.5	3.1	4	3.5	3.1	40
42	4.5	3.7	3.2	4.1	3.5	3.1	4.2	3.6	3.1	3.9	3.5	3.1	3.9	3.4	3.1	42
44	4.4	3.6	3.2	4	3.5	3.1	4.1	3.5	3.1	3.8	3.4	3.1	3.8	3.4	3.1	44
46	4.2	3.6	3.1	3.9	3.4	3.1	3.9	3.4	3.1	3.7	3.3	3.1	3.7	3.3	3.1	46
48	4.1	3.5	3.1	3.7	3.3	3.1	3.8	3.4	3.1	3.6	3.3	3.1	3.6	3.3	3.1	48
50	4	3.4	3.1	3.6	3.2	3.1	3.7	3.3	3.1	3.6	3.2	3.1	3.5	3.2	3.1	50
52	3.8	3.3	3.1	3.5	3.1	3	3.6	3.2	3	3.5	3.1	2.9	3.4	3.1	2.9	52
54	3.7	3.3	3.1	3.4	3.1	2.9	3.5	3.2	3	3.4	3.1	2.9	3.4	3.1	2.8	54
56	3.6	3.2	3.1	3.3	3	2.9	3.4	3.1	3	3.3	3	2.8	3.3	3	2.8	56
58	3.5	3.2	3.1	3.2	2.9	2.9	3.3	3	2.9	3.2	2.9	2.8	3.2	2.9	2.7	58
60	3.4	3.2	3	3.1	2.8	2.8	3.2	2.9	2.9	3.1	2.9	2.7	3.1	2.9	2.7	60
62	3.4	3.1	3	3	2.8	2.8	3.1	2.9	2.8	3	2.8	2.6	3	2.8	2.6	62
64	3.3	3.1	2.9	2.9	2.7	2.7	3	2.8	2.7	2.9	2.7	2.6	2.9	2.7	2.6	64
66	3.2	3.1	2.8	2.8	2.7	2.7	2.9	2.8	2.7	2.9	2.7	2.5	2.9	2.7	2.5	66
68	3.1	3	2.8	2.8	2.6	2.6	2.9	2.7	2.6	2.8	2.6	2.5	2.8	2.6	2.5	68
70	3.1	3	2.7	2.7	2.6	2.5	2.8	2.6	2.5	2.7	2.6	2.4	2.7	2.6	2.4	70
72	3	3	2.6	2.6	2.5	2.5	2.7	2.6	2.5	2.7	2.5	2.4	2.7	2.5	2.4	72
74	2.9	3	2.6	2.5	2.5	2.4	2.7	2.6	2.4	2.6	2.5	2.3	2.6	2.5	2.3	74
76	2.7	2.9		2.4	2.5	2.4	2.6	2.5	2.4	2.5	2.5	2.3	2.5	2.5	2.3	76
78	2.5	2.7		2.3	2.4		2.5	2.5	2.4	2.4	2.4	2.3	2.4	2.4	2.2	78
80	2.4	2.5		2.2	2.3		2.3	2.5		2.3	2.4		2.2	2.4	2.2	80
82	1.4			2.1	2.2		2.1	2.3		2.1	2.3		2	2.2		82
84				1.6			1.6	2.1		1.9	2.1		1.8	2		84
86										1.5	1.8		1.6			86

t\_259\_003\_14001\_00\_000 / 34001\_00\_000

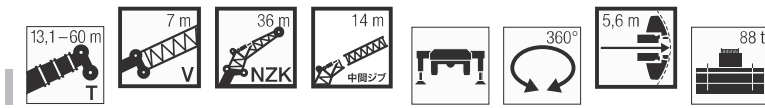
# 定格総荷重表 TVNZK(油圧チルトジブ)



クレーン アイコン	13,1 m + 7 m			30,3 m + 7 m			34,6 m + 7 m			39 m + 7 m			43,3 m + 7 m			47,6 m + 7 m			クレーン アイコン
	36 m			36 m			36 m			36 m			36 m			36 m			
	0°	22,5°	45°	0°	22,5°	45°	0°	22,5°	45°	0°	22,5°	45°	0°	22,5°	45°	0°	22,5°	45°	
8	4,7																		8
9	4,7																		9
10	4,6																		10
11	4,6			4,7															11
12	4,6			4,7			4,5												12
14	4,5			4,6			4,5			4,3			4						14
16	4,3			4,6			4,4			4,2			4			3,7			16
18	4,1			4,5			4,4			4,2			3,9			3,6			18
20	3,8			4,4			4,3			4,1			3,9			3,6			20
22	3,6	3,1		4,3			4,2			4,1			3,8			3,6			22
24	3,4	2,9		4,1			4,1			4			3,8			3,5			24
26	3,2	2,7		3,9	3		3,9	3		3,8			3,7			3,5			26
28	3	2,6		3,7	2,9		3,7	2,9		3,7	2,9		3,6	2,8		3,4			28
30	2,8	2,4		3,5	2,8		3,5	2,8		3,5	2,8		3,4	2,7		3,3	2,7		30
32	2,6	2,3	2	3,3	2,7		3,4	2,7		3,4	2,7		3,3	2,6		3,2	2,6		32
34	2,5	2,2	1,9	3,2	2,6		3,2	2,6		3,2	2,6		3,2	2,5		3,1	2,5		34
36	2,4	2,1	1,9	3,1	2,5	2	3,1	2,5	2	3,1	2,5		3,1	2,5		3	2,4		36
38	2,2	2	1,8	2,9	2,4	1,9	3	2,4	1,9	3	2,4	1,9	3	2,4	1,9	2,9	2,3		38
40	2,1	1,9	1,8	2,8	2,3	1,9	2,8	2,3	1,9	2,9	2,3	1,9	2,9	2,3	1,9	2,8	2,3	1,8	40
42	2	1,9	1,7	2,7	2,2	1,8	2,7	2,2	1,8	2,8	2,2	1,8	2,8	2,2	1,8	2,7	2,2	1,8	42
44	1,9	1,8	1,7	2,5	2,1	1,8	2,6	2,2	1,8	2,6	2,2	1,8	2,7	2,2	1,8	2,6	2,1	1,8	44
46	1,9	1,7	1,7	2,4	2,1	1,8	2,5	2,1	1,8	2,6	2,1	1,8	2,6	2,1	1,7	2,5	2,1	1,7	46
48	1,8	1,7	1,7	2,3	2	1,7	2,4	2	1,7	2,5	2	1,7	2,5	2	1,7	2,4	2	1,7	48
50	1,7	1,7	1,7	2,2	1,9	1,7	2,3	2	1,7	2,4	2	1,7	2,4	2	1,7	2,4	2	1,7	50
52	1,6	1,7		2,2	1,9	1,7	2,2	1,9	1,7	2,3	1,9	1,7	2,3	1,9	1,7	2,3	1,9	1,7	52
54	1,6			2,1	1,8	1,7	2,2	1,9	1,7	2,2	1,9	1,7	2,2	1,9	1,7	2,2	1,9	1,6	54
56				2	1,8	1,7	2,1	1,8	1,7	2,1	1,8	1,7	2,2	1,8	1,6	2,1	1,8	1,6	56
58				1,9	1,8	1,7	2	1,8	1,7	2,1	1,8	1,6	2,1	1,8	1,6	2,1	1,8	1,6	58
60				1,9	1,7	1,7	1,9	1,7	1,7	2	1,8	1,6	2	1,8	1,6	2	1,8	1,6	60
62				1,8	1,7	1,7	1,9	1,7	1,7	1,9	1,7	1,6	2	1,7	1,6	2	1,7	1,6	62
64				1,7	1,7		1,8	1,7	1,7	1,9	1,7	1,6	1,9	1,7	1,6	1,9	1,7	1,6	64
66				1,7	1,7		1,8	1,7	1,7	1,8	1,7	1,6	1,8	1,7	1,6	1,9	1,7	1,6	66
68				1,6	1,7		1,7	1,7		1,8	1,7	1,6	1,8	1,7	1,6	1,8	1,6	1,6	68
70				1,6	1,7		1,7	1,7		1,7	1,6	1,6	1,8	1,6	1,6	1,8	1,6	1,6	70
72							1,6	1,7		1,7	1,6		1,7	1,6	1,6	1,7	1,6	1,6	72
74							1,6			1,6	1,6		1,7	1,6	1,6	1,7	1,6	1,6	74
76										1,6	1,6		1,6	1,6		1,6	1,6	1,6	76
78										1,6			1,6	1,6		1,6	1,6	1,6	78
80										1,5			1,6	1,6		1,6	1,6		80
82													1,5			1,6	1,6		82
84													1,4			1,5			84
86																1,5			86

t\_259\_003\_16001\_00\_000 / 36001\_00\_000

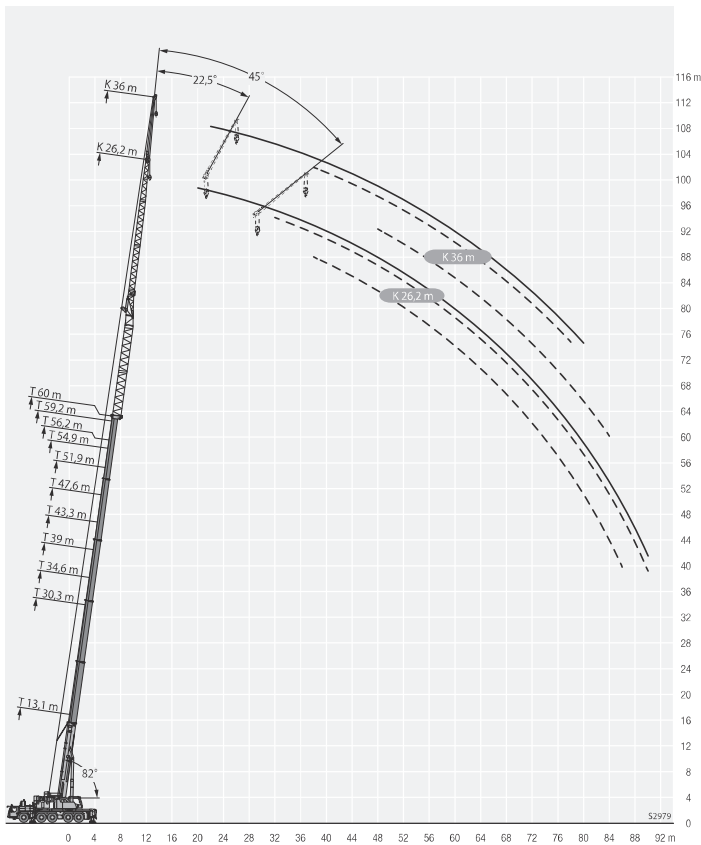
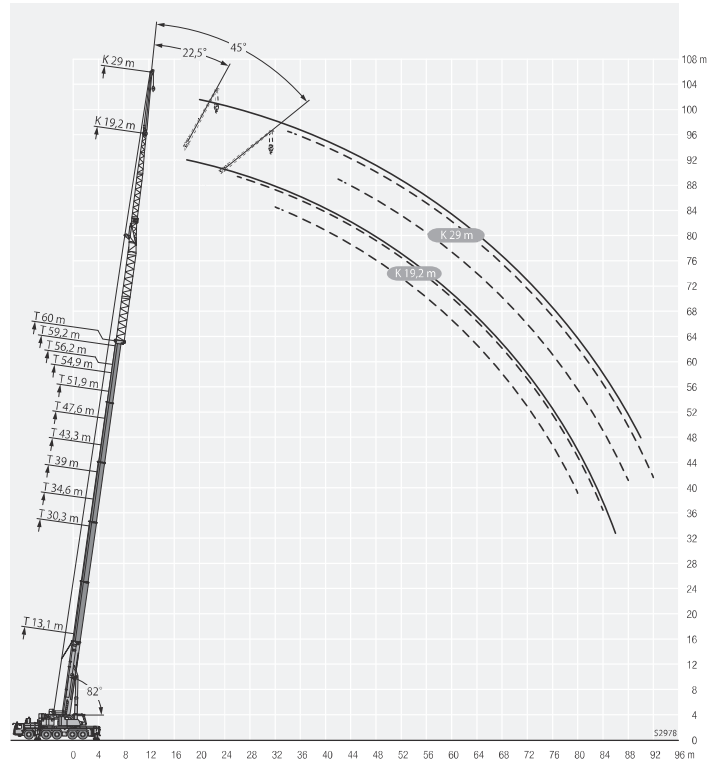
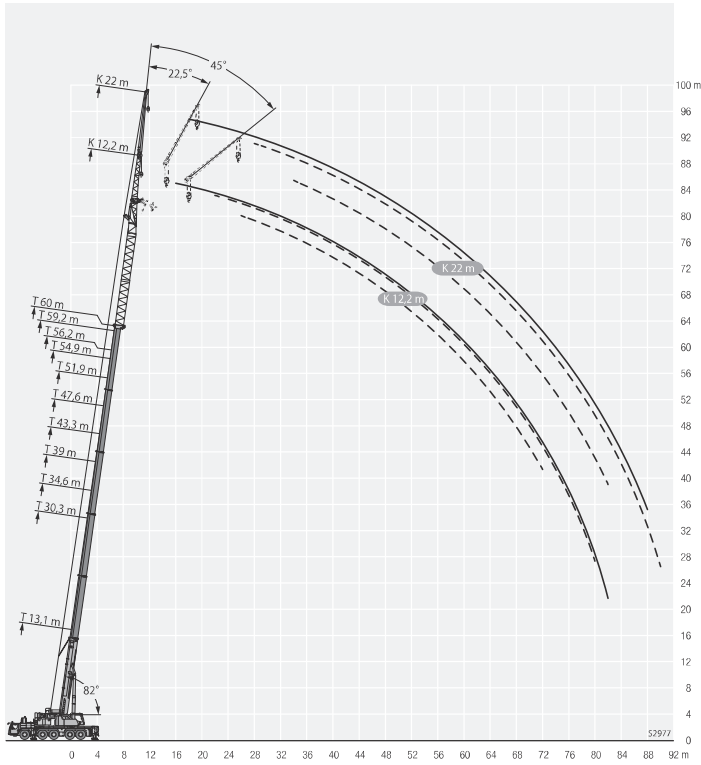
# 定格総荷重表 TVNZK(油圧チルトジブ)



クレーン	51,9 m + 7 m			54,9 m + 7 m			56,2 m + 7 m			59,2 m + 7 m			60 m + 7 m			クレーン
	36 m			36 m			36 m			36 m			36 m			
	0°	22,5°	45°	0°	22,5°	45°	0°	22,5°	45°	0°	22,5°	45°	0°	22,5°	45°	
16	3,3															16
18	3,3			2,9			2,9									18
20	3,3			2,9			2,9			2,7			2,6			20
22	3,3			2,9			2,9			2,7			2,6			22
24	3,2			2,9			2,9			2,7			2,6			24
26	3,2			2,8			2,9			2,6			2,6			26
28	3,2			2,8			2,9			2,6			2,6			28
30	3,1			2,8			2,8			2,6			2,6			30
32	3	2,5		2,8			2,8			2,6			2,6			32
34	2,9	2,4		2,7	2,3		2,7	2,3		2,6			2,6			34
36	2,9	2,3		2,6	2,2		2,7	2,2		2,5	2,1		2,5	2,1		36
38	2,8	2,3		2,6	2,1		2,6	2,2		2,5	2,1		2,4	2,1		38
40	2,7	2,2		2,5	2,1		2,5	2,1		2,4	2		2,4	2		40
42	2,6	2,1	1,8	2,4	2		2,5	2,1		2,3	2		2,3	2		42
44	2,5	2,1	1,7	2,4	2	1,7	2,4	2	1,7	2,3	2	1,6	2,3	1,9		44
46	2,4	2	1,7	2,3	1,9	1,7	2,3	2	1,7	2,2	1,9	1,6	2,2	1,9	1,6	46
48	2,4	2	1,7	2,2	1,9	1,6	2,3	1,9	1,6	2,2	1,9	1,6	2,2	1,9	1,6	48
50	2,3	1,9	1,7	2,2	1,9	1,6	2,2	1,9	1,6	2,1	1,8	1,6	2,1	1,8	1,6	50
52	2,2	1,9	1,6	2,1	1,8	1,6	2,1	1,8	1,6	2,1	1,8	1,6	2,1	1,8	1,6	52
54	2,2	1,8	1,6	2,1	1,8	1,6	2,1	1,8	1,6	2	1,8	1,5	2	1,7	1,5	54
56	2,1	1,8	1,6	2	1,7	1,6	2	1,8	1,6	2	1,7	1,5	2	1,7	1,5	56
58	2,1	1,8	1,6	2	1,7	1,6	2	1,7	1,6	1,9	1,7	1,5	1,9	1,7	1,5	58
60	2	1,7	1,6	1,9	1,7	1,6	1,9	1,7	1,6	1,9	1,7	1,5	1,9	1,6	1,5	60
62	1,9	1,7	1,6	1,9	1,7	1,5	1,9	1,7	1,5	1,8	1,6	1,5	1,8	1,6	1,5	62
64	1,9	1,7	1,6	1,8	1,6	1,5	1,8	1,6	1,5	1,8	1,6	1,5	1,8	1,6	1,5	64
66	1,8	1,7	1,6	1,8	1,6	1,5	1,8	1,6	1,5	1,8	1,6	1,5	1,8	1,6	1,5	66
68	1,8	1,6	1,6	1,7	1,6	1,5	1,8	1,6	1,5	1,7	1,6	1,5	1,7	1,6	1,5	68
70	1,8	1,6	1,6	1,7	1,6	1,5	1,7	1,6	1,5	1,7	1,5	1,5	1,7	1,5	1,5	70
72	1,7	1,6	1,6	1,7	1,5	1,5	1,7	1,6	1,5	1,7	1,5	1,5	1,6	1,5	1,5	72
74	1,7	1,6	1,6	1,6	1,5	1,5	1,6	1,5	1,5	1,6	1,5	1,5	1,6	1,5	1,5	74
76	1,6	1,6	1,6	1,6	1,5	1,5	1,6	1,5	1,5	1,6	1,5	1,5	1,6	1,5	1,5	76
78	1,6	1,6	1,6	1,6	1,5	1,5	1,6	1,5	1,5	1,6	1,5	1,5	1,6	1,5	1,4	78
80	1,6	1,6	1,6	1,5	1,5	1,5	1,6	1,5	1,5	1,5	1,5	1,4	1,5	1,5	1,4	80
82	1,6	1,6	1,6	1,5		1,5	1,5	1,5	1,5	1,5	1,5	1,4	1,5	1,5	1,4	82
84	1,5	1,6		1,5			1,5	1,5	1,5	1,5		1,4	1,5	1,5	1,4	84
86	1,5	1,6		1,5			1,5	1,5	1,5	1,5		1,4	1,5		1,4	86
88	1,5			1,5			1,5			1,5			1,4			88
90	1,4			1,4			1,4			1,3			1,3			90
92				1,3			1,2			1,2			1,1			92

t\_259\_003\_16001\_00\_000 / 36001\_00\_000

# 揚程図 TVNZK(油圧チルトジブ)



# 定格総荷重表 TVNZK(油圧チルトジブ)



吊高 (m)	13,1 m + 14 m			30,3 m + 14 m			34,6 m + 14 m			39 m + 14 m			43,3 m + 14 m			47,6 m + 14 m			吊高 (m)
	12,2 m			12,2 m			12,2 m			12,2 m			12,2 m			12,2 m			
	0°	22,5°	45°	0°	22,5°	45°	0°	22,5°	45°	0°	22,5°	45°	0°	22,5°	45°	0°	22,5°	45°	
5	17,3																		5
6	16,7																		6
7	15,9																		7
8	15,1																		8
9	14,2																		9
10	13,4	12,7																	10
11	12,7	12																	11
12	12	11,4																	12
14	10,8	10,3	9,8																14
16	9,7	9,4	9																16
18	8,9	8,5	8,3																18
20	8,1	7,8	7,7																20
22	7,4	7,2	7,1																22
24	6,8	6,7	6,6																24
26	6,3	6,2	6,2																26
28	5,8	5,8	5,8																28
30	5,4	5,4	5,4																30
32	5	5	5,1																32
34	4,7	4,7	4,8																34
36	4,4	4,4																	36
38																			38
40																			40
42																			42
44																			44
46																			46
48																			48
50																			50
52																			52
54																			54
56																			56
58																			58
60																			60
62																			62
64																			64
66																			66
68																			68
70																			70
72																			72

吊高 (m)	51,9 m + 14 m			54,9 m + 14 m			56,2 m + 14 m			59,2 m + 14 m			60 m + 14 m			吊高 (m)
	12,2 m			12,2 m			12,2 m			12,2 m			12,2 m			
	0°	22,5°	45°	0°	22,5°	45°	0°	22,5°	45°	0°	22,5°	45°	0°	22,5°	45°	
14	9,3															14
16	9															16
18	8,7															18
20	8,5	8														20
22	8,2	7,7	7,3													22
24	7,9	7,5	7													24
26	7,6	7,2	6,8													26
28	7,3	6,9	6,6													28
30	7,1	6,7	6,4													30
32	6,8	6,5	6,2													32
34	6,6	6,3	6													34
36	6,3	6	5,9													36
38	6,1	5,8	5,7													38
40	5,9	5,7	5,5													40
42	5,7	5,5	5,4													42
44	5,5	5,3	5,3													44
46	5,3	5,2	5,1													46
48	5,2	5	5													48
50	5	4,9	4,9													50
52	4,8	4,8	4,8													52
54	4,7	4,6	4,7													54
56	4,6	4,5	4,6													56
58	4,4	4,4	4,5													58
60	4,3	4,3	4,4													60
62	4,2	4,2	4,3													62
64	4,1	4,1	4,3													64
66	3,9	4														66
68	3,6	3,7														68
70	3,3	3,4														70
72	3,2	3,2														72
74	2,6															74
76																76
78																78
80																80
82																82

t\_259\_003\_21001\_00\_000 / 41001\_00\_000

# 定格総荷重表 TVNZK(油圧チルトジブ)

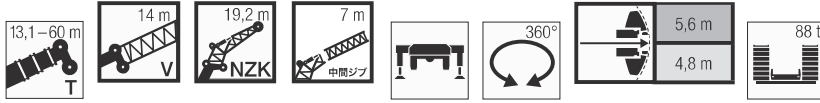


	13,1 m + 14 m			30,3 m + 14 m			34,6 m + 14 m			39 m + 14 m			43,3 m + 14 m			47,6 m + 14 m				
	22 m			22 m			22 m			22 m			22 m			22 m				
	0°	22,5°	45°	0°	22,5°	45°	0°	22,5°	45°	0°	22,5°	45°	0°	22,5°	45°	0°	22,5°	45°		
6	7,5																			6
7	7,6																			7
8	7,6																			8
9	7,5																			9
10	7,5				7,6			7,4												10
11	7,4				7,6			7,4												11
12	7,4				7,6			7,3						6,6						12
14	7,1				7,5			7,3						6,5						14
16	6,8				7,4			7,2						6,5						16
18	6,4	6,4			7,3			7,1						6,4						18
20	5,9	5,9			7,1			7,1						6,4						20
22	5,5	5,5			6,8			6,7	6,3					6,3	5,9					22
24	5,2	5,2	4,7		6,5	6,1		6,5	5,9					6,1	5,7					24
26	4,8	4,8	4,6		6,2	5,8		6,2	5,8	4,8				6,1	5,7					26
28	4,5	4,5	4,5		5,9	5,5	4,7	5,9	5,5	4,7				5,8	5,5	4,7				28
30	4,2	4,2	4,2		5,6	5,3	4,7	5,6	5,3	4,7				5,6	5,2	4,6				30
32	3,9	3,9	4		5,3	5	4,6	5,4	5	4,6				5,4	5,2	4,6				32
34	3,7	3,7	3,7		5	4,7	4,5	5,1	4,8	4,5				5,1	4,8	4,5				34
36	3,4	3,5	3,5		4,8	4,5	4,3	4,9	4,6	4,3				4,9	4,6	4,3				36
38	3,2	3,3	3,4		4,5	4,3	4,1	4,7	4,4	4,2				4,7	4,4	4,2				38
40	3	3,1	3,2		4,3	4,1	4	4,4	4,2	4				4,5	4,2	4				40
42	2,9	2,9	3,1		4,1	3,9	3,8	4,2	4	3,9				4,3	4	3,9				42
44	2,7	2,8	3		3,9	3,7	3,7	4	3,8	3,7				4,1	3,9	3,7				44
46	2,6	2,7			3,7	3,6	3,5	3,9	3,7	3,6				3,9	3,7	3,6				46
48					3,5	3,4	3,4	3,7	3,5	3,5				3,8	3,6	3,5				48
50					3,4	3,3	3,3	3,5	3,4	3,4				3,6	3,5	3,4				50
52					3,2	3,2	3,2	3,4	3,3	3,3				3,5	3,4	3,3				52
54					3,1	3	3,1	3,2	3,2	3,2				3,4	3,2	3,2				54
56					3	2,9	3,1	3,1	3	3,1				3,2	3,2	3,2				56
58					2,8	2,8		3	3	3,1				3,1	3,1	3,1				58
60					2,7	2,8		2,9	2,9	3				3	3	3				60
62					2,6	2,7		2,8	2,8	3				2,9	2,9	3				62
64					2,6			2,7	2,7					2,8	2,8	2,9				64
66								2,7	2,7					2,7	2,7	2,9				66
68								2,5						2,6	2,6					68
70														2,6	2,6					70
72														2,5	2,6					72
74														2,5	2,6					74
76														2,2	2,6					76
78														2,2	2,5					78
80														2,1	2,5					80

	51,9 m + 14 m			54,9 m + 14 m			56,2 m + 14 m			59,2 m + 14 m			60 m + 14 m							
	22 m			22 m			22 m			22 m			22 m							
	0°	22,5°	45°	0°	22,5°	45°	0°	22,5°	45°	0°	22,5°	45°	0°	22,5°	45°					
16	5,4			4,6																16
18	5,4			4,6										4,2						18
20	5,3			4,6										4,2						20
22	5,3			4,5										4,2						22
24	5,2			4,5										4,2						24
26	5	4,8		4,4		4,1								4,1						26
28	4,9	4,7		4,3		4,1			4,2					4		3,8				28
30	4,8	4,5		4,2		4			4,1					3,9	3,8					30
32	4,6	4,4	4,1	4,1		3,9			4,1					3,8	3,7					32
34	4,5	4,2	4	4		3,8			4					3,8	3,7					34
36	4,3	4,1	3,9	3,8		3,7			3,9	3,7				3,7	3,6					36
38	4,2	4	3,8	3,7		3,6			3,8	3,6				3,6	3,5					38
40	4	3,8	3,7	3,6		3,5			3,7	3,5				3,5	3,4					40
42	3,9	3,7	3,6	3,5		3,4			3,6	3,4				3,4	3,3					42
44	3,8	3,6	3,5	3,4		3,3			3,5	3,4				3,4	3,3					44
46	3,7	3,5	3,4	3,3		3,2			3,4	3,3				3,3	3,2					46
48	3,5	3,4	3,3	3,2		3,1			3,3	3,2				3,2	3,1					48
50	3,4	3,3	3,2	3,1		3			3,2	3,1				3,1	3					50
52	3,3	3,2	3,2	3		2,9			3,1	3				3	2,9					52
54	3,2	3,1	3,1	2,9		2,8			3,1	2,9				2,9	2,8					54
56	3,1	3	3,1	2,9		2,7			3	2,8				2,9	2,7					56
58	3,1	3	3	2,8		2,6			2,9	2,7				2,8	2,6					58
60	3	2,9	2,9	2,7		2,5			2,8	2,6				2,7	2,5					60
62	2,9	2,8	2,9	2,6		2,5			2,7	2,6				2,6	2,5					62
64	2,8	2,8	2,8	2,5		2,4			2,6	2,5				2,5	2,4					64
66	2,7	2,7	2,8	2,4		2,4			2,5	2,4				2,4	2,4					66
68	2,7	2,6	2,8	2,4		2,3			2,5	2,4				2,4	2,3					68
70	2,6	2,6	2,7	2,3		2,2			2,4	2,3				2,3	2,3					70
72	2,5	2,5	2,7	2,2		2,2			2,3	2,3				2,3	2,2					72
74	2,5	2,5	2,7	2,2		2,1			2,3	2,2				2,2	2,2					74
76	2,4	2,5	2,7	2,1		2,1			2,2	2,2				2,2	2,1					76
78	2,4	2,4		2,1		2,1			2,2	2,2				2,1	2,1					78
80	2,3	2,4		2		2			2,1	2,1				2,1	2,1					80
82	2,1	2,2		2		2			2,1	2,1				2	2,1					82
84	1,5			1,9		1,9			1,9	2,1				1,8	2					84
86				1,6					1,5	1,9				1,6	1,8					86
88														1,4	1,6					88
90																				90

t\_259\_003\_23001\_00\_000 / 43001\_00\_000

# 定格総荷重表 TVNZK(油圧チルトジブ)



クレーン タイプ	13,1 m + 14 m			30,3 m + 14 m			34,6 m + 14 m			39 m + 14 m			43,3 m + 14 m			47,6 m + 14 m			クレーン タイプ
	19,2 m			19,2 m			19,2 m			19,2 m			19,2 m			19,2 m			
	0°	22,5°	45°	0°	22,5°	45°	0°	22,5°	45°	0°	22,5°	45°	0°	22,5°	45°	0°	22,5°	45°	
6	11,7																		6
7	11,7																		7
8	11,3																		8
9	10,9																		9
10	10,5			11,7			11,1												10
11	10			11,5			11			9,9									11
12	9,6			11,2			10,8			9,8									12
14	8,7	8,3		10,5			10,3			9,5									14
16	8	7,6		9,9			9,7			9,1									16
18	7,3	7		9,2	8,1		9,2	8		8,7									18
20	6,6	6,4	6,1	8,6	7,6		8,6	7,6		8,3	7,4								20
22	6,1	5,9	5,7	8,1	7,2	6,4	8,1	7,2		7,8									22
24	5,6	5,5	5,3	7,6	6,8	6,1	7,6	6,8	6	7,5	6,7	6							24
26	5,2	5,1	5	7,1	6,4	5,8	7,2	6,4	5,8	7,1	6,4	5,7							26
28	4,8	4,7	4,6	6,6	6	5,5	6,8	6,1	5,5	6,7	6,1	5,5							28
30	4,4	4,4	4,4	6,2	5,7	5,3	6,4	5,8	5,3	6,4	5,8	5,3							30
32	4	4	4,1	5,9	5,4	5	6	5,5	5	6	5,5	5,1							32
34	3,7	3,8	3,8	5,5	5,1	4,8	5,7	5,2	4,8	5,7	5,2	4,9							34
36	3,5	3,5	3,6	5,2	4,8	4,6	5,4	4,9	4,7	5,5	5	4,7							36
38	3,3	3,3	3,4	4,9	4,6	4,4	5,1	4,7	4,5	5,2	4,8	4,5							38
40	3,1	3,1	3,3	4,6	4,3	4,2	4,8	4,5	4,3	5	4,6	4,4							40
42	2,9	3	2,1	4,4	4,1	4,1	4,6	4,3	4,1	4,7	4,4	4,2							42
44	2,8	2,9		4,1	3,9	3,9	4,3	4,1	4	4,5	4,2	4,1							44
46				3,9	3,7	3,7	4,1	3,9	3,8	4,3	4	3,9							46
48				3,7	3,5	3,6	3,9	3,7	3,7	4,1	3,9	3,8							48
50				3,5	3,4	3,4	3,7	3,5	3,5	3,9	3,7	3,7							50
52				3,3	3,3	3,3	3,5	3,4	3,4	3,7	3,6	3,6							52
54				3,2	3,1		3,3	3,3	3,3	3,6	3,5	3,5							54
56				3,1	3		3,2	3,2	3,3	3,4	3,3	3,4							56
58				2,9	3		3,1	3,1		3,3	3,2	3,3							58
60				2,8	2,9		3	3		3,2	3,1								60
62							2,9	2,9		3,1	3								62
64							2,8	2,9		3	3								64
66							2,3			2,9	2,9								66
68										2,8	2,8								68
70										2,3									70
72																			72
74																			74
76																			76
78																			78

クレーン タイプ	51,9 m + 14 m			54,9 m + 14 m			56,2 m + 14 m			59,2 m + 14 m			60 m + 14 m			クレーン タイプ			
	19,2 m			19,2 m			19,2 m			19,2 m			19,2 m						
	0°	22,5°	45°	0°	22,5°	45°	0°	22,5°	45°	0°	22,5°	45°	0°	22,5°	45°				
16	6,8			5,7			5,8												16
18	6,6			5,5			5,7												18
20	6,4			5,4			5,5			5,1									20
22	6,2			5,3			5,4			4,9									22
24	6	5,6		5,1			5,2			4,8									24
26	5,8	5,4		5	4,7		5,1	4,8		4,7	4,4								26
28	5,6	5,2		4,9	4,6		5	4,7		4,6	4,3								28
30	5,4	5	4,7	4,7	4,5	4,2	4,8	4,5	4,3	4,4	4,2								30
32	5,2	4,8	4,5	4,6	4,3	4,1	4,7	4,4	4,1	4,3	4,1	3,9							32
34	5	4,7	4,4	4,4	4,2	4	4,5	4,3	4	4,2	4	3,8							34
36	4,8	4,5	4,3	4,3	4,1	3,9	4,4	4,1	3,9	4,1	3,9	3,7							36
38	4,7	4,4	4,1	4,2	3,9	3,7	4,2	4	3,8	4	3,8	3,6							38
40	4,5	4,2	4	4	3,8	3,6	4,1	3,9	3,7	3,9	3,7	3,5							40
42	4,4	4,1	3,9	3,9	3,6	3,5	4	3,7	3,6	3,8	3,6	3,4							42
44	4,2	4	3,8	3,8	3,5	3,4	3,9	3,6	3,5	3,7	3,4	3,3							44
46	4,1	3,8	3,7	3,6	3,3	3,3	3,7	3,5	3,4	3,5	3,3	3,2							46
48	3,9	3,7	3,6	3,5	3,2	3,2	3,6	3,4	3,3	3,4	3,2	3,1							48
50	3,8	3,6	3,5	3,3	3,1	3,1	3,5	3,3	3,2	3,3	3,1	3,1							50
52	3,6	3,5	3,4	3,2	3	3	3,4	3,2	3,1	3,2	3	3							52
54	3,5	3,4	3,4	3,1	2,9	2,9	3,3	3,1	3	3,1	2,9	2,9							54
56	3,4	3,3	3,3	3	2,9	2,8	3,1	3	2,9	3	2,9	2,8							56
58	3,3	3,2	3,2	2,9	2,8	2,8	3	2,9	2,9	2,9	2,8	2,8							58
60	3,2	3,1	3,2	2,8	2,7	2,7	3	2,8	2,8	2,9	2,7	2,7							60
62	3,1	3	3,1	2,7	2,6	2,6	2,9	2,7	2,7	2,8	2,6	2,7							62
64	3	3	3,1	2,7	2,6	2,6	2,8	2,7	2,7	2,7	2,6	2,6							64
66	2,9	2,9	3	2,6	2,5	2,5	2,7	2,6	2,6	2,6	2,5	2,5							66
68	2,9	2,8	3	2,5	2,4	2,5	2,6	2,5	2,6	2,5	2,5	2,5							68
70	2,8	2,8	3	2,4	2,4	2,4	2,5	2,5	2,5	2,5	2,4	2,5							70
72	2,7	2,8	2,9	2,4	2,3	2,4	2,5	2,4	2,5	2,4	2,3	2,4							72
74	2,7	2,7		2,3	2,3	2,4	2,4	2,4	2,5	2,4	2,3	2,4							74
76	2,6	2,7		2,2	2,3	2,3	2,4	2,3	2,5	2,3	2,3	2,4							76
78	2,4	2,5		2,2	2,2		2,3	2,3		2,2	2,2	2,3							78
80	2,2	2,3		2,1			2,2	2,3		2,2	2,2								80
82	1,2			2			2	2,1		2,1	2,1								82
84				1,4			1,4			1,7									84
86										1,3									86

L\_259\_003\_22001\_00\_000 / 42001\_00\_000

# 定格総荷重表 TVNZK(油圧チルトジブ)



クレーン タイプ	13,1 m + 14 m			30,3 m + 14 m			34,6 m + 14 m			39 m + 14 m			43,3 m + 14 m			47,6 m + 14 m			クレーン タイプ
	29 m			29 m			29 m			29 m			29 m			29 m			
	0°	22,5°	45°	0°	22,5°	45°	0°	22,5°	45°	0°	22,5°	45°	0°	22,5°	45°	0°	22,5°	45°	
8	5,6																		8
9	5,6																		9
10	5,5																		10
11	5,5			5,6															11
12	5,4			5,6			5,4												12
14	5,3			5,5			5,3			5,1			4,7						14
16	5,2			5,4			5,2			5			4,7			4,3			16
18	5,1			5,3			5,2			4,9			4,6			4,3			18
20	4,8	4,4		5,3			5,1			4,9			4,6			4,2			20
22	4,5	4,2		5,2			5			4,8			4,5			4,2			22
24	4,2	4		5,1	4,4		5	4,3		4,8			4,5			4,1			24
26	3,9	3,8		4,8	4,2		4,8	4,2		4,7	4,1		4,4	4		4,1			26
28	3,7	3,6	3,1	4,6	4,1		4,6	4		4,5	4		4,3	3,9		4,1	3,7		28
30	3,4	3,5	3	4,4	3,9		4,4	3,9		4,3	3,9		4,2	3,8		3,9	3,6		30
32	3,2	3,3	2,9	4,2	3,8	3,1	4,2	3,8	3,1	4,1	3,7		4	3,7		3,8	3,5		32
34	3	3,1	2,9	4	3,6	3	4	3,6	3	4	3,6	3	3,9	3,5	2,9	3,7	3,4		34
36	2,9	2,9	2,8	3,8	3,5	3	3,8	3,5	3	3,8	3,5	2,9	3,7	3,4	2,9	3,5	3,3	2,9	36
38	2,7	2,8	2,8	3,6	3,4	2,9	3,7	3,4	2,9	3,6	3,4	2,9	3,5	3,3	2,9	3,4	3,2	2,8	38
40	2,5	2,6	2,6	3,4	3,2	2,9	3,5	3,3	2,9	3,5	3,3	2,8	3,4	3,2	2,8	3,3	3,1	2,8	40
42	2,4	2,4	2,5	3,2	3,1	2,8	3,3	3,2	2,8	3,3	3,2	2,8	3,3	3,1	2,8	3,2	3	2,7	42
44	2,2	2,3	2,4	3,1	3	2,8	3,2	3	2,8	3,2	3	2,8	3,2	3	2,8	3,1	2,9	2,7	44
46	2,1	2,2	2,3	3	2,9	2,8	3	2,9	2,8	3,1	2,9	2,8	3	2,9	2,7	3	2,8	2,7	46
48	2	2,1	2,2	2,8	2,7	2,7	2,9	2,8	2,7	3	2,8	2,7	2,9	2,8	2,7	2,9	2,7	2,6	48
50	1,9	2	2,1	2,7	2,6	2,6	2,8	2,7	2,6	2,8	2,7	2,6	2,8	2,7	2,6	2,8	2,7	2,5	50
52	1,8	1,9		2,6	2,5	2,5	2,7	2,6	2,5	2,7	2,6	2,6	2,7	2,6	2,5	2,7	2,6	2,5	52
54	1,7			2,4	2,4	2,4	2,5	2,5	2,5	2,6	2,5	2,5	2,6	2,5	2,5	2,6	2,5	2,4	54
56				2,3	2,3	2,3	2,4	2,4	2,4	2,5	2,4	2,4	2,5	2,4	2,4	2,5	2,4	2,4	56
58				2,2	2,2	2,3	2,3	2,3	2,3	2,4	2,3	2,3	2,4	2,3	2,3	2,4	2,3	2,3	58
60				2,1	2,1	2,2	2,2	2,2	2,2	2,3	2,3	2,3	2,3	2,3	2,3	2,3	2,2	2,3	60
62				2	2,1	2,2	2,1	2,1	2,2	2,2	2,2	2,2	2,3	2,2	2,2	2,2	2,2	2,2	62
64				2	2		2,1	2,1	2,1	2,1	2,1	2,2	2,2	2,1	2,2	2,2	2,1	2,1	64
66				1,9	1,9		2	2	2,1	2	2	2,1	2,1	2,1	2,1	2,1	2,1	2,1	66
68				1,8	1,9		1,9	1,9		2	2	2,1	2	2	2,1	2	2	2,1	68
70				1,7			1,8	1,9		1,9	1,9		1,9	1,9	2	2	1,9	2	70
72							1,8	1,8		1,8	1,9		1,9	1,9	2	1,9	1,9	2	72
74							1,7			1,8	1,8		1,8	1,8		1,8	1,8	2	74
76										1,7	1,8		1,8	1,8		1,8	1,8	1,9	76
78										1,7			1,7	1,8		1,7	1,8	1,9	78
80										1,4			1,7	1,7		1,7	1,7		80
82													1,6	1,7		1,6	1,7		82
84													1,3			1,6	1,7		84
86																1,5			86

t\_259\_003\_25001\_00\_000 / 45001\_00\_000

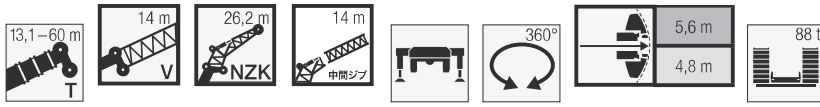
# 定格総荷重表 TVNZK(油圧チルトジブ)



クレーン アイコン	51,9 m + 14 m			54,9 m + 14 m			56,2 m + 14 m			59,2 m + 14 m			60 m + 14 m			クレーン アイコン
	29 m			29 m			29 m			29 m			29 m			
	0°	22,5°	45°	0°	22,5°	45°	0°	22,5°	45°	0°	22,5°	45°	0°	22,5°	45°	
18	3,8			3,3			3,3			3			3			18
20	3,8			3,3			3,3			3			3			20
22	3,8			3,2			3,3			3			3			22
24	3,7			3,2			3,3			3			2,9			24
26	3,7			3,2			3,2			3			2,9			26
28	3,7			3,2			3,2			2,9			2,9			28
30	3,6	3,4		3,1			3,2			2,9			2,8			30
32	3,5	3,3		3,1	2,9		3,1	3		2,8	2,6		2,8			32
34	3,4	3,2		3	2,8		3,1	2,9		2,8	2,6		2,8	2,6		34
36	3,3	3,1		2,9	2,8		3	2,9		2,8	2,6		2,7	2,6		36
38	3,2	3	2,7	2,9	2,8		2,9	2,8		2,7	2,6		2,7	2,6		38
40	3,1	2,9	2,7	2,8	2,7	2,5	2,8	2,7	2,5	2,7	2,6	2,3	2,6	2,5		40
42	3	2,9	2,7	2,7	2,6	2,5	2,8	2,7	2,5	2,6	2,5	2,3	2,6	2,5	2,2	42
44	2,9	2,8	2,6	2,6	2,6	2,4	2,7	2,6	2,5	2,5	2,5	2,4	2,5	2,4	2,3	44
46	2,8	2,7	2,6	2,6	2,5	2,4	2,6	2,5	2,4	2,5	2,4	2,3	2,4	2,4	2,3	46
48	2,7	2,6	2,5	2,5	2,4	2,3	2,5	2,4	2,4	2,4	2,3	2,3	2,4	2,3	2,2	48
50	2,7	2,5	2,4	2,4	2,3	2,3	2,5	2,4	2,3	2,3	2,3	2,2	2,3	2,3	2,2	50
52	2,6	2,5	2,4	2,4	2,3	2,2	2,4	2,3	2,3	2,3	2,2	2,2	2,3	2,2	2,2	52
54	2,5	2,4	2,3	2,3	2,2	2,1	2,3	2,3	2,2	2,2	2,2	2,1	2,2	2,2	2,1	54
56	2,4	2,3	2,3	2,2	2,1	2,1	2,3	2,2	2,1	2,2	2,1	2,1	2,2	2,1	2,1	56
58	2,3	2,3	2,2	2,2	2	2	2,2	2,1	2,1	2,1	2	2	2,1	2	2	58
60	2,3	2,2	2,2	2,1	2	2	2,1	2,1	2	2,1	2	2	2	2	2	60
62	2,2	2,1	2,2	2	1,9	1,9	2,1	2	2	2	1,9	1,9	2	1,9	1,9	62
64	2,1	2,1	2,1	2	1,9	1,8	2	1,9	1,9	1,9	1,9	1,8	1,9	1,9	1,8	64
66	2,1	2	2,1	1,9	1,8	1,8	2	1,9	1,9	1,9	1,8	1,8	1,9	1,8	1,8	66
68	2	2	2	1,8	1,7	1,8	1,9	1,8	1,8	1,8	1,7	1,8	1,8	1,7	1,8	68
70	1,9	1,9	2	1,8	1,7	1,7	1,8	1,8	1,8	1,8	1,7	1,7	1,8	1,7	1,7	70
72	1,9	1,9	1,9	1,7	1,6	1,7	1,8	1,7	1,7	1,7	1,7	1,7	1,7	1,7	1,7	72
74	1,8	1,8	1,9	1,7	1,6	1,6	1,7	1,7	1,7	1,7	1,6	1,6	1,7	1,6	1,6	74
76	1,8	1,8	1,9	1,6	1,5	1,6	1,7	1,6	1,7	1,6	1,6	1,6	1,6	1,6	1,6	76
78	1,7	1,7	1,9	1,6	1,5	1,6	1,6	1,6	1,6	1,6	1,5	1,6	1,6	1,5	1,6	78
80	1,7	1,7	1,9	1,5	1,5	1,6	1,6	1,5	1,6	1,5	1,5	1,6	1,5	1,5	1,5	80
82	1,6	1,7	1,9	1,5	1,4	1,5	1,5	1,5	1,6	1,5	1,4	1,5	1,5	1,5	1,5	82
84	1,6	1,6		1,4	1,4	1,5	1,5	1,5	1,6	1,4	1,4	1,5	1,5	1,4	1,5	84
86	1,6	1,6		1,4	1,4		1,5	1,4	1,6	1,4	1,4	1,5	1,4	1,4	1,5	86
88	1,4	1,6		1,4	1,4		1,4	1,4		1,4	1,4	1,5	1,3	1,4	1,5	88
90	1,2			1,3	1,4		1,3	1,4		1,2	1,4		1,1	1,3		90
92				1,1	1,3			1,3		1	1,3			1,2		92
94											1,1					94

t\_259\_003\_25001\_00\_000 / 45001\_00\_000

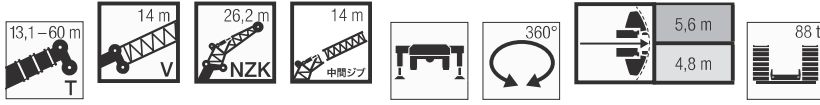
# 定格総荷重表 TVNZK(油圧チルトジブ)



7 8 9 10 11 12 14 16 18 20 22 24 26 28 30 32 34 36 38 40 42 44 46 48 50 52 54 56 58 60 62 64 66 68 70 72 74 76 78 80 82 84	13,1 m + 14 m			30,3 m + 14 m			34,6 m + 14 m			39 m + 14 m			43,3 m + 14 m			47,6 m + 14 m			7 8 9 10 11 12 14 16 18 20 22 24 26 28 30 32 34 36 38 40 42 44 46 48 50 52 54 56 58 60 62 64 66 68 70 72 74 76 78 80 82 84
	26,2 m			26,2 m			26,2 m			26,2 m			26,2 m			26,2 m			
	0°	22,5°	45°	0°	22,5°	45°	0°	22,5°	45°	0°	22,5°	45°	0°	22,5°	45°	0°	22,5°	45°	
7	7,5																		7
8	7,4																		8
9	7,4																		9
10	7,3																		10
11	7,2				7,4					7,1									11
12	7,1				7,4					7,1			6,6						12
14	6,8				7,3					6,9			6,5			6			14
16	6,3				7,1					6,8			6,4			6		5,4	16
18	5,8	5,6			6,9					6,7			6,4			5,9		5,3	18
20	5,4	5,3			6,6					6,5			6,2			5,8		5,3	20
22	5	4,9			6,2	5,5				6,2	5,4		6			5,7		5,2	22
24	4,6	4,6			5,9	5,3				5,9	5,2		5,7	5,1		5,4		5	24
26	4,3	4,3	3,7		5,5	5				5,6	5		5,4	4,9		5,2	4,7	4,8	26
28	4	3,9	3,6		5,2	4,8	3,8			5,3	4,7		5,2	4,7		5	4,5	4,7	28
30	3,7	3,7	3,5		4,9	4,5	3,7			5	4,5	3,7	4,9	4,4	3,6	4,8	4,3	4,5	30
32	3,4	3,4	3,3		4,6	4,3	3,6			4,7	4,3	3,6	4,7	4,2	3,5	4,6	4,1	3,5	32
34	3,2	3,2	3,2		4,4	4	3,5			4,5	4,1	3,5	4,4	4	3,5	4,3	3,9	3,4	34
36	3	3	3		4,1	3,8	3,4			4,2	3,9	3,4	4,2	3,9	3,4	4,1	3,8	3,4	36
38	2,8	2,8	2,9		3,9	3,6	3,4			4	3,7	3,4	4	3,7	3,4	3,9	3,6	3,3	38
40	2,6	2,7	2,7		3,7	3,4	3,3			3,8	3,5	3,3	3,8	3,5	3,3	3,8	3,5	3,2	40
42	2,5	2,5	2,6		3,5	3,3	3,1			3,6	3,3	3,2	3,6	3,4	3,2	3,6	3,3	3,1	42
44	2,3	2,4	2,5		3,3	3,1	3			3,4	3,2	3,1	3,5	3,2	3	3,4	3,2	3	44
46	2,2	2,2	2,4		3,1	3	2,9			3,3	3,1	3	3,3	3,1	3	3,3	3,1	2,9	46
48	2,1	2,1	2,3		3	2,9	2,8			3,1	3	2,9	3,2	3	2,9	3,2	3	2,8	48
50	2	2			2,8	2,8	2,7			3	2,8	2,8	3	2,9	2,8	3	2,9	2,8	50
52					2,7	2,6	2,6			2,8	2,7	2,7	2,9	2,8	2,7	2,9	2,8	2,7	52
54					2,6	2,5	2,6			2,7	2,6	2,6	2,8	2,7	2,6	2,8	2,7	2,6	54
56					2,5	2,4	2,5			2,6	2,5	2,5	2,7	2,6	2,6	2,7	2,6	2,6	56
58					2,3	2,3	2,4			2,5	2,4	2,5	2,6	2,5	2,5	2,6	2,5	2,5	58
60					2,2	2,2	2,3			2,4	2,3	2,4	2,5	2,4	2,4	2,5	2,4	2,4	60
62					2,2	2,2				2,3	2,2	2,3	2,3	2,3	2,4	2,4	2,3	2,4	62
64					2,1	2,1				2,2	2,2	2,3	2,3	2,2	2,3	2,3	2,3	2,3	64
66					2	2				2,1	2,1		2,2	2,2	2,3	2,2	2,2	2,3	66
68					1,9					2	2		2,1	2,1		2,2	2,1	2,2	68
70										1,9	2		2	2		2,1	2,1	2,2	70
72										1,9			2	2		2	2	2,1	72
74													1,9	2		1,9	2	2,1	74
76													1,8			1,9	1,9	2,1	76
78																1,8	1,9		78
80																1,7			80
82																	1,8	1,9	82
84																	1,5		84

t\_259\_003\_24001\_00\_000 / 44001\_00\_000

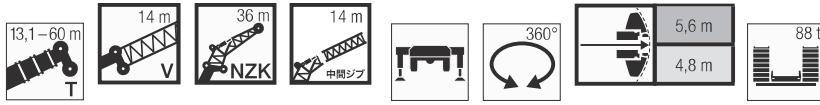
# 定格総荷重表 TVNZK(油圧チルトジブ)



吊钩 ↕	51,9 m + 14 m			54,9 m + 14 m			56,2 m + 14 m			59,2 m + 14 m			60 m + 14 m			吊钩 ↕	
	26,2 m			26,2 m			26,2 m			26,2 m			26,2 m				
	0°	22,5°	45°	0°	22,5°	45°	0°	22,5°	45°	0°	22,5°	45°	0°	22,5°	45°		
16	4,7															16	
18	4,7			3,9			4									18	
20	4,6			3,9			3,9			3,5			3,4			20	
22	4,6			3,8			3,9			3,5			3,4			22	
24	4,5			3,8			3,9			3,4			3,4			24	
26	4,4			3,7			3,8			3,4			3,3			26	
28	4,2	3,9		3,6			3,7			3,3			3,2			28	
30	4,1	3,7		3,5	3,2		3,6	3,3		3,3			3,2			30	
32	3,9	3,6		3,4	3,2		3,5	3,3		3,2	3		3,2	2,9		32	
34	3,8	3,5		3,3	3,1		3,4	3,2		3,1	2,9		3,1	2,9		34	
36	3,6	3,4	3,1	3,2	3,1		3,3	3,1		3,1	2,9		3	2,9		36	
38	3,5	3,3	3	3,1	3	2,8	3,2	3	2,8	3	2,8	2,6	3	2,8	2,5	38	
40	3,4	3,2	3	3	2,9	2,8	3,1	2,9	2,8	2,9	2,8	2,6	2,9	2,8	2,6	40	
42	3,3	3,1	2,9	3	2,8	2,7	3	2,9	2,7	2,8	2,7	2,6	2,8	2,7	2,5	42	
44	3,2	3	2,8	2,9	2,7	2,6	2,9	2,8	2,6	2,8	2,6	2,5	2,7	2,6	2,5	44	
46	3,1	2,9	2,8	2,8	2,7	2,6	2,8	2,7	2,6	2,7	2,6	2,5	2,7	2,6	2,5	46	
48	3	2,8	2,7	2,7	2,6	2,5	2,8	2,6	2,5	2,6	2,5	2,4	2,6	2,5	2,4	48	
50	2,9	2,7	2,6	2,6	2,5	2,4	2,7	2,6	2,5	2,5	2,4	2,4	2,5	2,4	2,4	50	
52	2,8	2,6	2,6	2,6	2,4	2,3	2,6	2,5	2,4	2,5	2,4	2,3	2,5	2,4	2,3	52	
54	2,7	2,6	2,5	2,5	2,3	2,2	2,5	2,4	2,3	2,4	2,3	2,2	2,4	2,3	2,2	54	
56	2,6	2,5	2,5	2,4	2,2	2,2	2,4	2,3	2,3	2,3	2,2	2,2	2,3	2,2	2,2	56	
58	2,5	2,4	2,4	2,3	2,2	2,1	2,4	2,2	2,2	2,3	2,2	2,1	2,3	2,1	2,1	58	
60	2,4	2,3	2,4	2,2	2,1	2,1	2,3	2,2	2,1	2,2	2,1	2,1	2,2	2,1	2,1	60	
62	2,4	2,3	2,3	2,1	2	2	2,2	2,1	2,1	2,1	2	2	2,1	2	2	62	
64	2,3	2,2	2,2	2,1	1,9	1,9	2,2	2	2	2,1	2	2	2,1	2	2	64	
66	2,2	2,1	2,2	2	1,9	1,9	2,1	2	2	2	1,9	1,9	2	1,9	1,9	66	
68	2,1	2,1	2,2	1,9	1,8	1,9	2	1,9	1,9	1,9	1,8	1,9	1,9	1,8	1,8	68	
70	2,1	2	2,1	1,9	1,8	1,8	1,9	1,9	1,9	1,9	1,8	1,8	1,9	1,8	1,8	70	
72	2	2	2,1	1,8	1,7	1,8	1,9	1,8	1,8	1,8	1,7	1,8	1,8	1,7	1,8	72	
74	1,9	1,9	2,1	1,7	1,7	1,7	1,8	1,8	1,8	1,8	1,7	1,7	1,8	1,7	1,7	74	
76	1,9	1,9	2,1	1,7	1,6	1,7	1,8	1,7	1,8	1,7	1,7	1,7	1,7	1,7	1,7	76	
78	1,8	1,9	2	1,6	1,6	1,7	1,7	1,7	1,8	1,7	1,6	1,7	1,7	1,6	1,7	78	
80	1,8	1,8	2	1,6	1,6	1,7	1,7	1,6	1,7	1,6	1,6	1,7	1,6	1,6	1,7	80	
82	1,8	1,8		1,6	1,5	1,7	1,6	1,6	1,7	1,6	1,5	1,6	1,6	1,5	1,6	82	
84	1,7	1,8		1,5	1,5	1,7	1,6	1,6	1,7	1,5	1,5	1,6	1,5	1,5	1,6	84	
86	1,5	1,7		1,5	1,5		1,5	1,6		1,5	1,5	1,6	1,4	1,5	1,6	86	
88	1			1,4	1,5		1,4	1,5		1,3	1,5		1,2	1,4		88	
90				1				1,3			1,1	1,3		1	1,2		90
92												1,1					92

t\_259\_003\_24001\_00\_000 / 44001\_00\_000

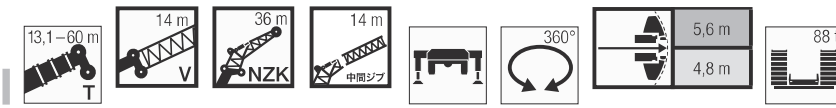
# 定格総荷重表 TVNZK(油圧チルトジブ)



クレーン 9 10 11 12 14 16 18 20 22 24 26 28 30 32 34 36 38 40 42 44 46 48 50 52 54 56 58 60 62 64 66 68 70 72 74 76 78 80 82 84 86 88	13,1 m + 14 m			30,3 m + 14 m			34,6 m + 14 m			39 m + 14 m			43,3 m + 14 m			47,6 m + 14 m			クレーン 9 10 11 12 14 16 18 20 22 24 26 28 30 32 34 36 38 40 42 44 46 48 50 52 54 56 58 60 62 64 66 68 70 72 74 76 78 80 82 84 86 88
	36 m			36 m			36 m			36 m			36 m			36 m			
	0°	22,5°	45°	0°	22,5°	45°	0°	22,5°	45°	0°	22,5°	45°	0°	22,5°	45°	0°	22,5°	45°	
9	4																		9
10	4																		10
11	3,9																		11
12	3,9				4														12
14	3,8				3,9			3,8					3,6						14
16	3,7				3,9			3,7					3,5			3,3			16
18	3,6				3,8			3,7					3,5			3,3		3	18
20	3,5				3,7			3,6					3,4			3,2		3	20
22	3,4				3,7			3,6					3,4			3,2		3	22
24	3,2	2,8			3,6			3,5					3,4			3,2		2,9	24
26	3,1	2,7			3,5			3,5					3,3			3,1		2,9	26
28	2,9	2,6			3,4	2,8		3,4	2,8				3,3			3,1		2,9	28
30	2,8	2,5			3,3	2,7		3,3	2,7				3,2	2,7		3,1	2,6	2,9	30
32	2,6	2,4			3,2	2,6		3,2	2,6				3,1	2,6		3	2,5	2,8	32
34	2,5	2,3	1,9		3	2,5		3	2,5				3	2,5		2,9	2,5	2,8	34
36	2,3	2,2	1,9		2,9	2,4		2,9	2,4				2,9	2,4		2,8	2,4	2,7	36
38	2,2	2,1	1,8		2,8	2,4	1,9	2,8	2,4	1,9			2,8	2,3		2,7	2,3	2,6	38
40	2,1	2	1,8		2,7	2,3	1,9	2,7	2,3	1,9			2,7	2,3	1,8	2,7	2,2	2,5	40
42	1,9	1,9	1,7		2,6	2,2	1,8	2,6	2,2	1,8			2,6	2,2	1,8	2,6	2,2	2,5	42
44	1,8	1,8	1,7		2,5	2,1	1,8	2,5	2,2	1,8			2,5	2,1	1,8	2,5	2,1	2,4	44
46	1,7	1,8	1,7		2,4	2,1	1,8	2,4	2,1	1,8			2,4	2,1	1,7	2,4	2,1	2,3	46
48	1,6	1,7	1,7		2,2	2	1,7	2,3	2	1,7			2,3	2	1,7	2,3	2	2,2	48
50	1,5	1,6	1,6		2,1	2	1,7	2,2	2	1,7			2,2	2	1,7	2,2	2	2,1	50
52	1,4	1,5	1,6		2	1,9	1,7	2,1	1,9	1,7			2,1	1,9	1,7	2,1	1,9	2	52
54	1,3	1,4	1,5		1,9	1,8	1,7	2	1,9	1,7			2	1,9	1,7	2	1,9	2	54
56	1,2	1,3	1,4		1,8	1,8	1,7	1,9	1,8	1,7			1,9	1,8	1,6	1,9	1,8	1,9	56
58	1,1	1,2			1,7	1,7	1,6	1,8	1,7	1,6			1,8	1,8	1,6	1,8	1,8	1,8	58
60	1,1	1,2			1,6	1,6	1,6	1,7	1,7	1,6			1,8	1,7	1,6	1,8	1,7	1,7	60
62					1,6	1,5	1,6	1,6	1,6	1,6			1,7	1,6	1,6	1,7	1,6	1,7	62
64					1,5	1,5	1,5	1,6	1,5	1,6			1,6	1,6	1,6	1,6	1,6	1,6	64
66					1,4	1,4	1,5	1,5	1,5	1,5			1,5	1,5	1,5	1,5	1,5	1,5	66
68					1,3	1,4	1,4	1,4	1,4	1,5			1,5	1,4	1,5	1,5	1,5	1,5	68
70					1,3	1,3		1,3	1,3	1,4			1,4	1,4	1,4	1,4	1,4	1,4	70
72					1,2	1,2		1,3	1,3	1,4			1,3	1,3	1,4	1,4	1,4	1,4	72
74					1,1	1,2		1,2	1,2				1,3	1,3	1,4	1,3	1,3	1,4	74
76					1,1			1,2	1,2				1,2	1,2	1,3	1,3	1,3	1,3	76
78					1,1			1,1	1,2				1,2	1,2		1,2	1,2	1,3	78
80								1,1					1,1	1,2		1,1	1,2	1,3	80
82								1,1					1,1	1,1		1,1	1,1		82
84													1			1,1	1,1	1,3	84
86																1	1,1		86
88																1		1,1	88

t\_259\_003\_26001\_00\_000 / 46001\_00\_000

# 定格総荷重表 TVNZK(油圧チルトジブ)



クレーン アイコン	51,9 m + 14 m			54,9 m + 14 m			56,2 m + 14 m			59,2 m + 14 m			60 m + 14 m			クレーン アイコン
	36 m			36 m			36 m			36 m			36 m			
	0°	22,5°	45°	0°	22,5°	45°	0°	22,5°	45°	0°	22,5°	45°	0°	22,5°	45°	
18	2,7															18
20	2,7			2,3			2,3									20
22	2,7			2,3			2,3			2,1			1,6			22
24	2,7			2,3			2,3			2,1			1,6			24
26	2,6			2,3			2,3			2,1			1,6			26
28	2,6			2,3			2,3			2,1			1,6			28
30	2,6			2,2			2,3			2,1			1,6			30
32	2,6			2,2			2,3			2			1,6			32
34	2,5	2,3		2,2			2,2			2			1,6			34
36	2,5	2,2		2,2	2		2,2	2		2			1,6			36
38	2,4	2,1		2,1	2		2,2	2		2	1,8		1,6	1,7		38
40	2,4	2,1		2,1	2		2,1	2		1,9	1,8		1,6	1,7		40
42	2,3	2		2	1,9		2,1	1,9		1,9	1,8		1,6	1,7		42
44	2,2	2	1,7	2	1,9		2	1,9		1,9	1,8		1,6	1,7		44
46	2,1	2	1,7	1,9	1,8	1,6	1,9	1,9	1,6	1,8	1,7		1,6	1,7		46
48	2,1	1,9	1,6	1,9	1,8	1,6	1,9	1,8	1,6	1,8	1,7	1,5	1,6	1,7	1,4	48
50	2	1,9	1,6	1,8	1,8	1,6	1,8	1,8	1,6	1,7	1,7	1,5	1,6	1,7	1,5	50
52	1,9	1,8	1,6	1,7	1,7	1,5	1,8	1,7	1,5	1,7	1,6	1,5	1,6	1,6	1,5	52
54	1,9	1,8	1,6	1,7	1,6	1,5	1,7	1,7	1,5	1,6	1,6	1,5	1,6	1,6	1,5	54
56	1,8	1,7	1,6	1,6	1,6	1,5	1,7	1,6	1,5	1,6	1,5	1,5	1,6	1,5	1,4	56
58	1,7	1,7	1,6	1,6	1,5	1,5	1,6	1,6	1,5	1,5	1,5	1,5	1,5	1,5	1,4	58
60	1,7	1,6	1,5	1,5	1,5	1,5	1,6	1,5	1,5	1,5	1,4	1,4	1,5	1,4	1,4	60
62	1,6	1,6	1,5	1,5	1,4	1,4	1,5	1,5	1,5	1,4	1,4	1,4	1,4	1,4	1,4	62
64	1,6	1,5	1,5	1,4	1,4	1,4	1,4	1,4	1,4	1,4	1,3	1,4	1,4	1,3	1,4	64
66	1,5	1,4	1,5	1,4	1,3	1,3	1,4	1,4	1,4	1,3	1,3	1,3	1,3	1,3	1,3	66
68	1,4	1,4	1,4	1,3	1,3	1,3	1,4	1,3	1,3	1,3	1,3	1,3	1,3	1,2	1,3	68
70	1,4	1,4	1,4	1,3	1,2	1,2	1,3	1,3	1,3	1,2	1,2	1,2	1,2	1,2	1,2	70
72	1,3	1,3	1,4	1,2	1,2	1,2	1,3	1,2	1,3	1,2	1,2	1,2	1,2	1,2	1,2	72
74	1,3	1,3	1,3	1,2	1,1	1,2	1,2	1,2	1,2	1,1	1,1	1,2	1,1	1,1	1,2	74
76	1,2	1,2	1,3	1,1	1,1	1,1	1,2	1,1	1,2	1,1	1,1	1,1	1,1	1,1	1,1	76
78	1,2	1,2	1,3	1,1	1	1,1	1,1	1,1	1,1	1,1	1	1,1	1,1	1	1,1	78
80	1,1	1,1	1,2	1		1,1	1,1	1	1,1	1		1,1	1		1,1	80
82	1,1	1,1	1,2			1	1	1	1,1			1			1	82
84	1,1	1,1	1,2						1,1			1			1	84
86	1	1,1	1,2						1							86
88		1	1,2						1							88
90		1							1							90
92		1							1							92

t\_259\_003\_26001\_00\_000 / 46001\_00\_000