

長野工業
NUL14WJ

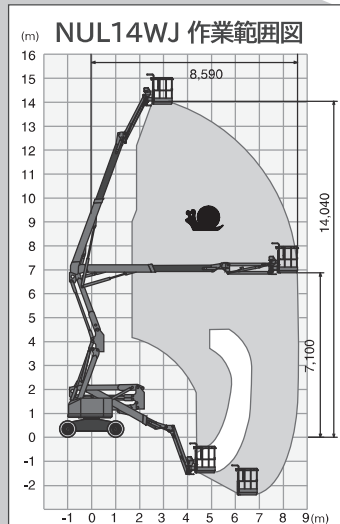
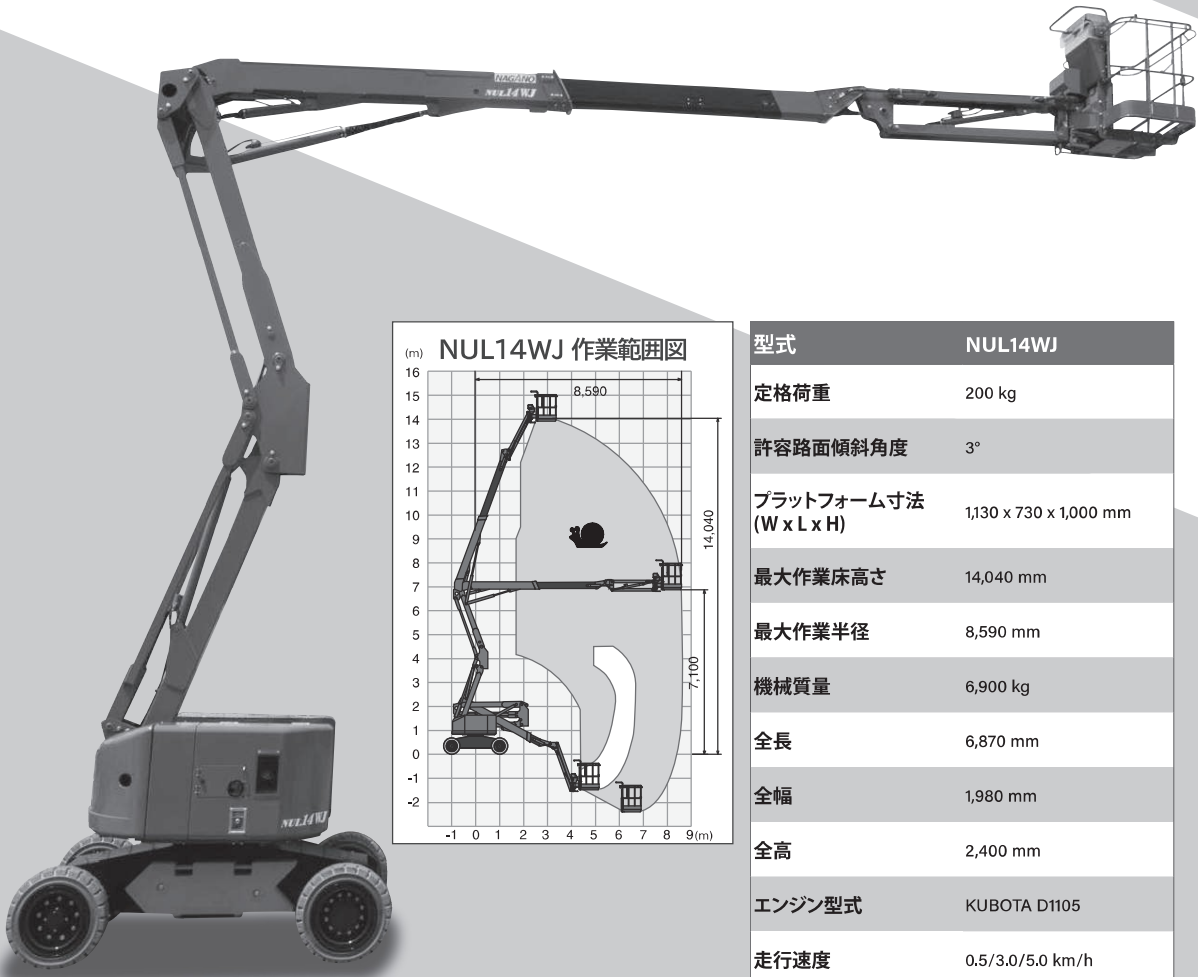
NAGANO

→ NUL14WJ

ホイール式 屈伸ブーム型

特徴

- ✓排ガス規制対象外
- ✓ゼロテール構造
- ✓規制緩和仕様



型式	NUL14WJ
定格荷重	200 kg
許容路面傾斜角度	3°
プラットフォーム寸法 (W x L x H)	1,130 x 730 x 1,000 mm
最大作業床高さ	14,040 mm
最大作業半径	8,590 mm
機械質量	6,900 kg
全長	6,870 mm
全幅	1,980 mm
全高	2,400 mm
エンジン型式	KUBOTA D1105
走行速度	0.5/3.0/5.0 km/h