

BrontoSkylift S56XR



S56XR

ブロントスカイリフト
S56XR 54m (拡張デッキ仕様)

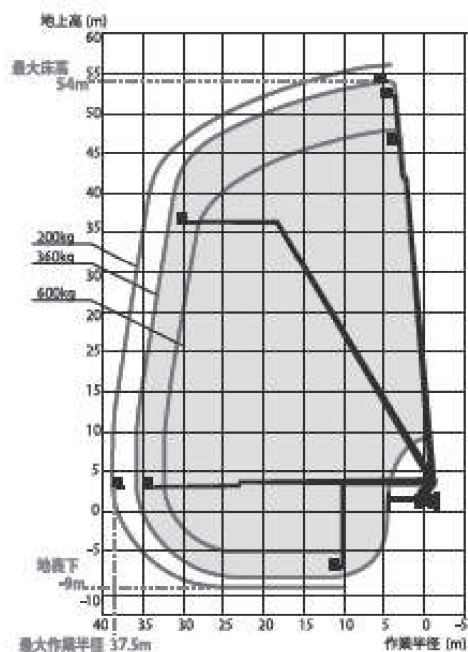
作業台高: 54m 積載重量: 600kg



◆ 最大床高さ 54m！作業半径はなんと 37.5m も！

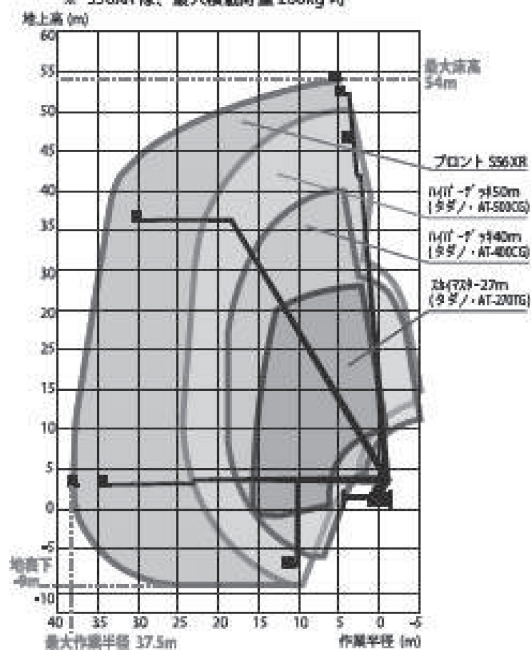
54mの高さはもちろん、従来の機種と比較してかなり広めの作業範囲を持っているので、高所作業の幅が大きく広がります。アップ・アンド・オーバーが16mもあるので、高いビルを越えて奥の作業も可能です。

■ 作業範囲図



■ 最大作業範囲比較図

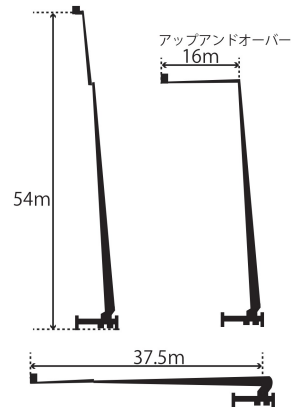
※ S56XRは、最大積載荷重 200kg 時



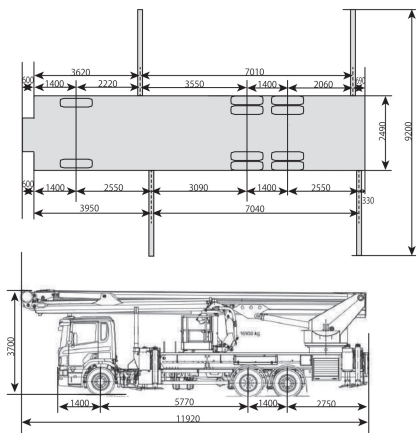


- 最大作業床高さ 54m
- 驚異の作業半径 37.5m
- アップアンドオーバーが 16m
- 高速道路も自由に走れる新規格車
- 高所作業車構造規格に適合

※この車輛はオペレータ付のリースとなります。



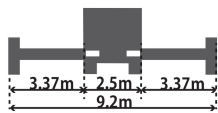
寸法図



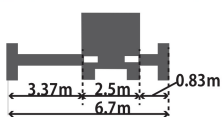
アウトリガ張出幅

※アウトリガは無段階で張り出します。

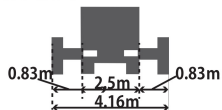
①左右最大張出



②左側（作業方向）のみ最大張出



③最小張出



仕様

型式：プロントスカイリフト S56XR（拡張デッキ仕様）

積載荷重	600kg
最大地上高	54.0m
最大作業半径	37.5m
降高度	地表下 9m
アップアンドオーバー	16m
車両寸法（長さ×幅×高さ）	12m × 2.5m × 3.7m
デッキ寸法（長さ×幅×高さ）	2.35m × 1.05m × 1.145m（拡張時長さ：3.7m）
ジャッキ反力	18kn（1835kg/cm ² ）
車両総重量	25,000kg（新規格車）
その他	高所作業車構造規格に適合